



alurail[®]

YENİ NESİL
KORKULUK SİSTEMLERİ

NEXT GENERATION
RAILING SYSTEMS

flora[®]

Modüler Korkuluk
Sistemleri

Modular Railing
Systems

GÜRSAN[®]
ALÜMİNYUM

alurail®

YENİ NESİL
KORKULUK SİSTEMLERİ

NEXT GENERATION
RAILING SYSTEMS

Flora; **alurail®** ailesinin en genç üyesi olup, pratik ve modüler sistem arayışına çözüm olarak ortaya çıkardığımız en gelişmiş korkuluk sistemidir. Diğer sistemlerden farklı olarak atölye ortamında modüller veya üniteler şeklinde işlenip hazırlandığından, sahada çok çabuk ve hatasız montaj imkanı sunmaktadır.

Flora grubu sistemlerimizi istek ve üretim imkanlarınıza göre işlenmemiş boy profillerden başlayarak montaja hazır modüllere varıncaya kadar değişik şekillerde temin edebiliriz.

Flora; the youngest member of alurail family is the most advanced railing system we have developed as a solution for needs to a practic and modular system. Apart from the other systems this range of railings are prefabricated as modules or units which are ready for installation. This enables a very fast and correct installation. You can purchase our Flora range railing systems in many differant ways starting from unprocessed long profiles up to ready made modules depending on your production abilities.



Geliştirdiğimiz tüm ürünler tasarım tescil ve faydalı model belgeleri ile kanuni koruma altındadır. Ürünlerimizden, katalogta bulunan resim ve çizimlerden alıntı yapıldığı takdirde şirketimizce maddi ve manevi tazminat davasına konu edileceğini bilgilerinize sunarız. Anlayış ve işbirliğiniz için teşekkür ederiz.

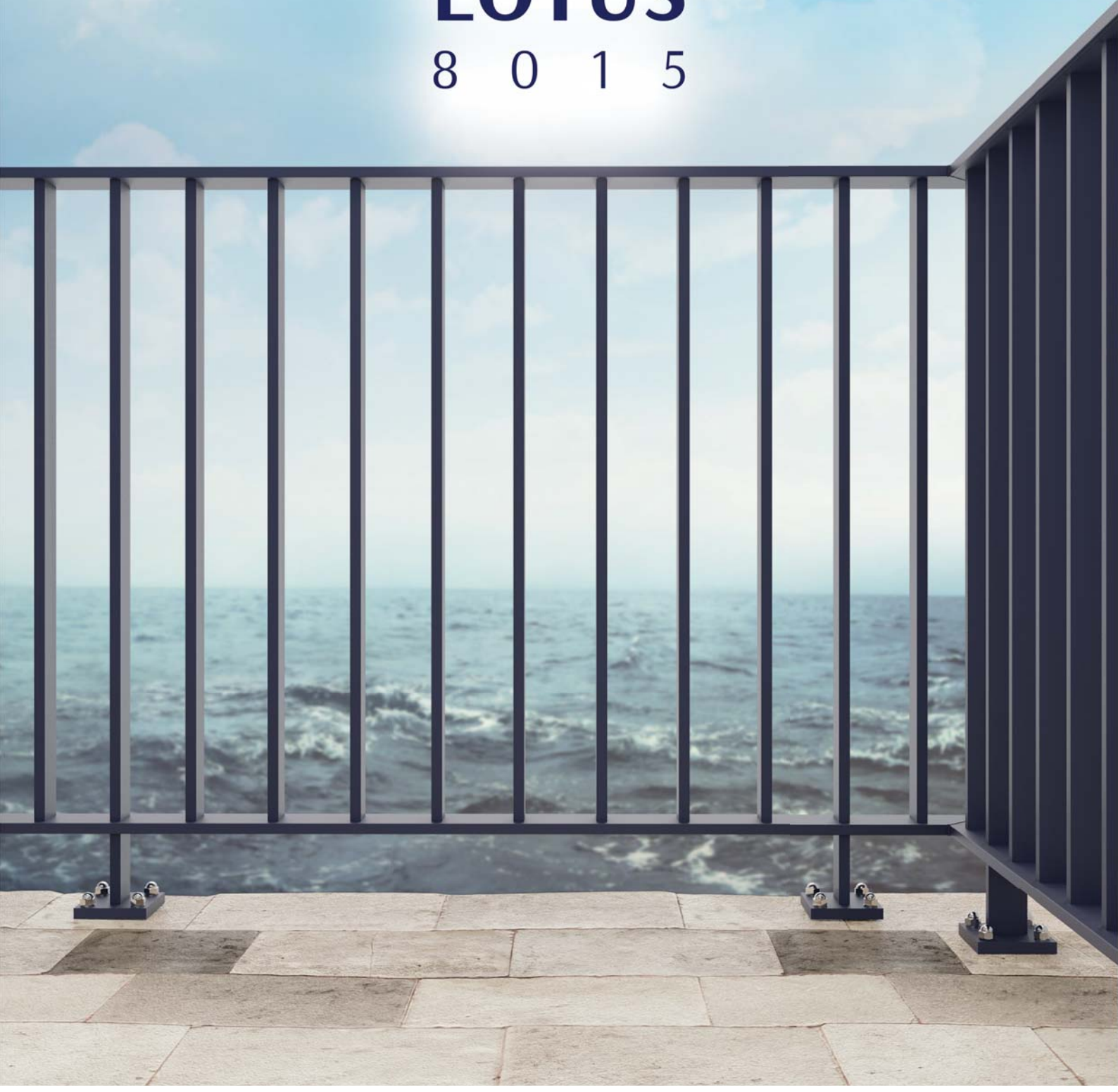
All of the profiles and accessories developed by our company are patented. Please note that the pictures and the drawings in this catalogue can not be used without our permission.

alurail® bir  **GÜRSAN® Alüminyum** markasıdır.

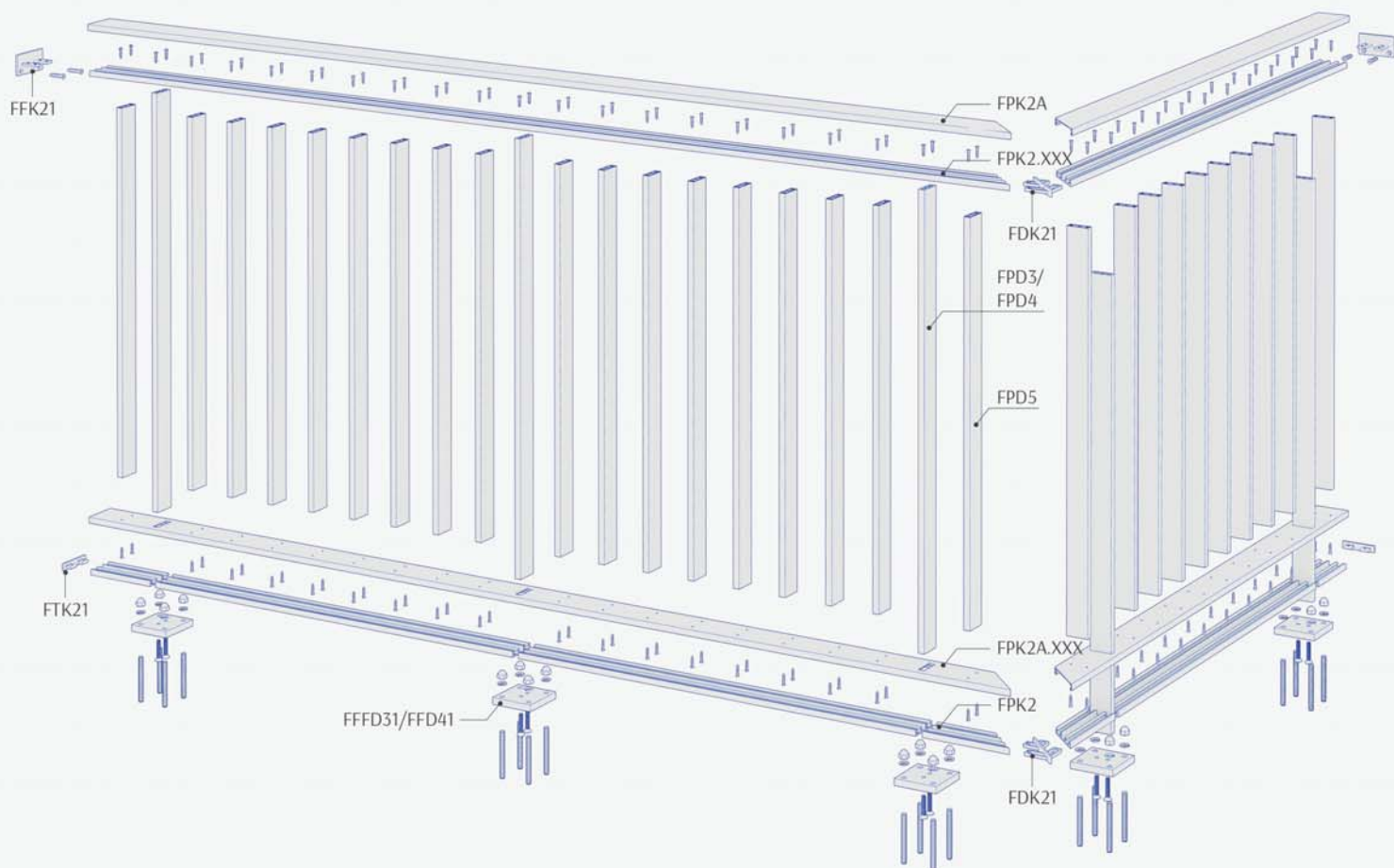
alurail® is a trademark of **GÜRSAN Aluminium.**



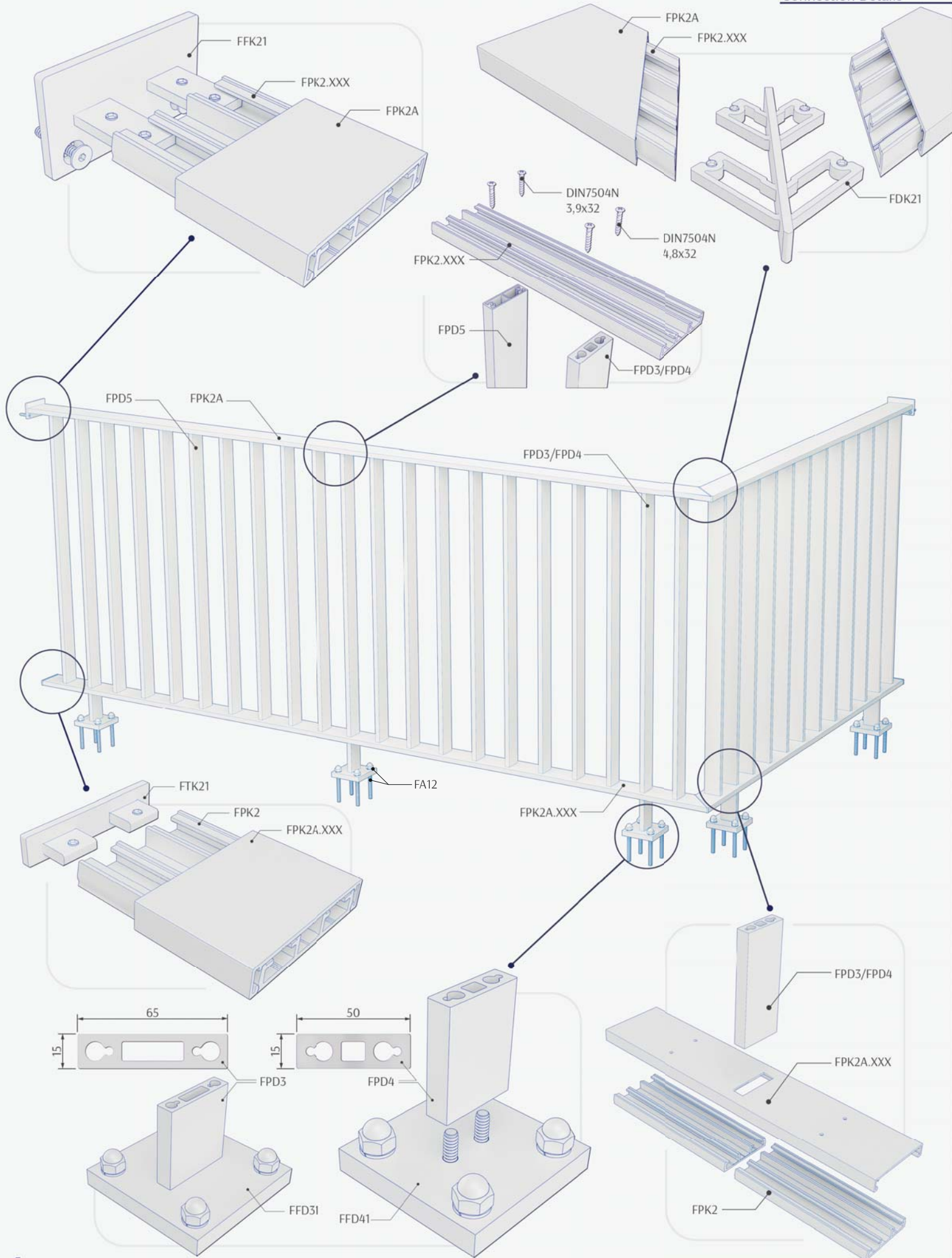
FLORA
LOTUS
8 0 1 5



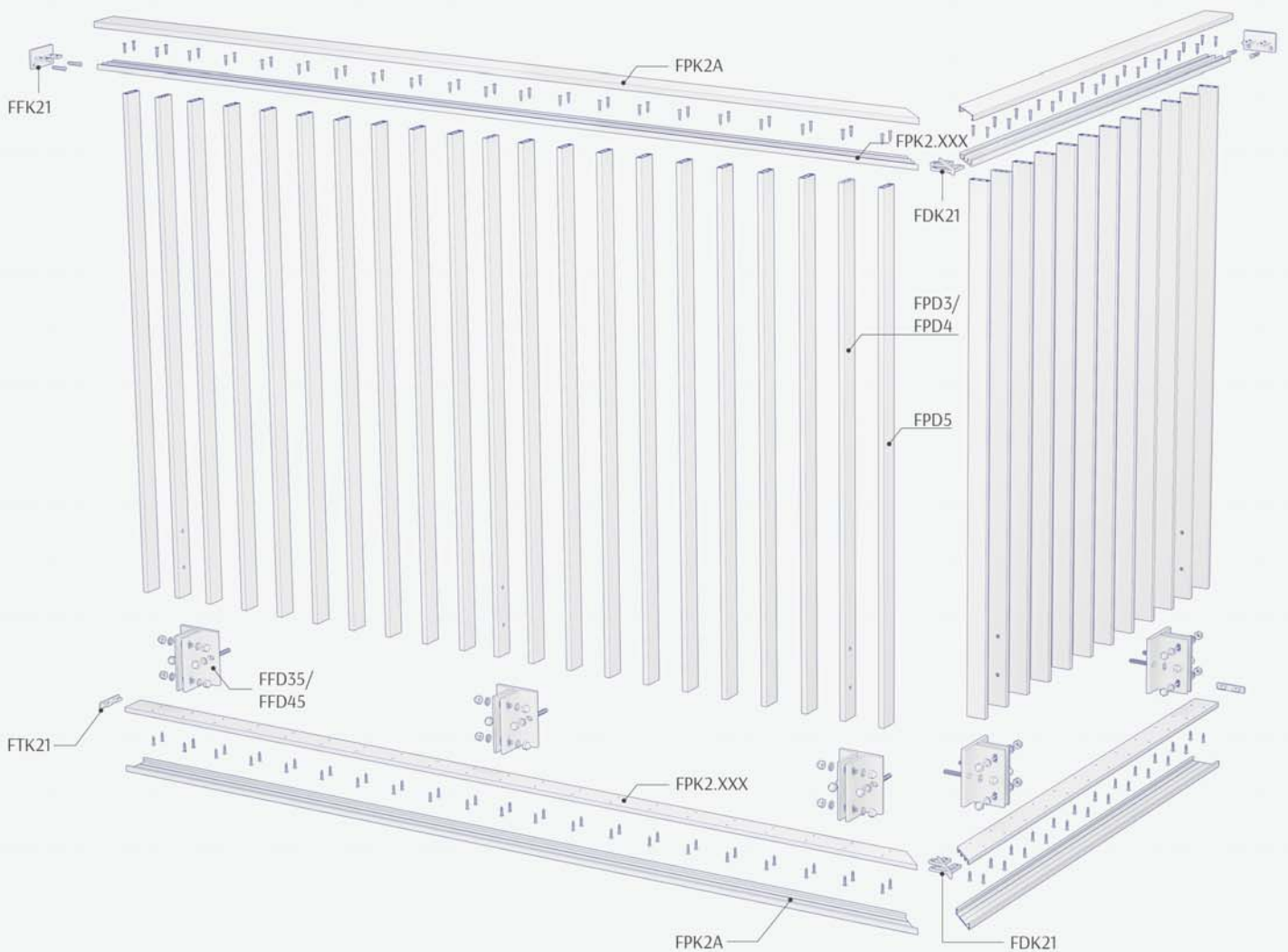
FLORA LOTUS 8015

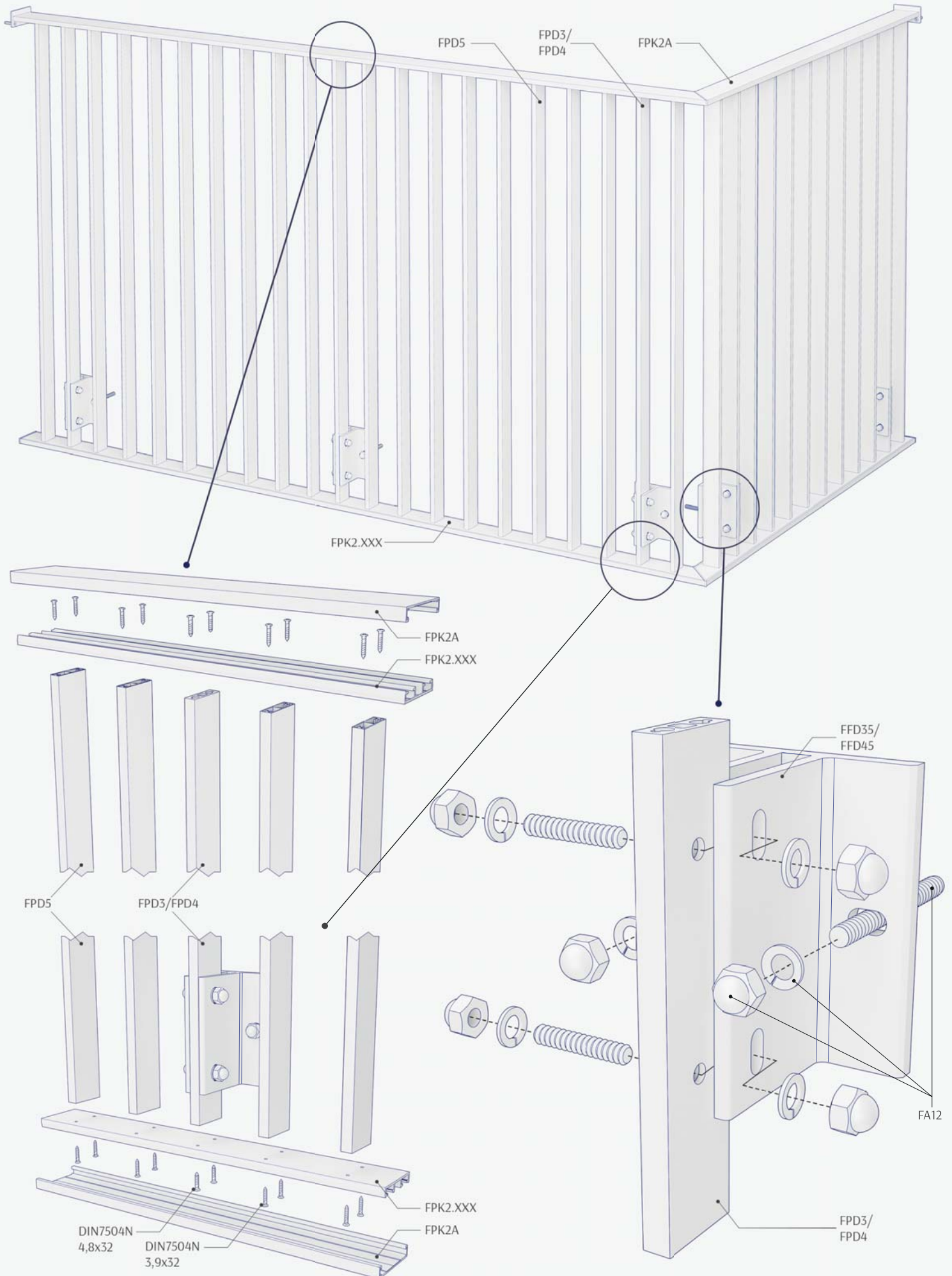


Bağlantı Detayları
Connection Details

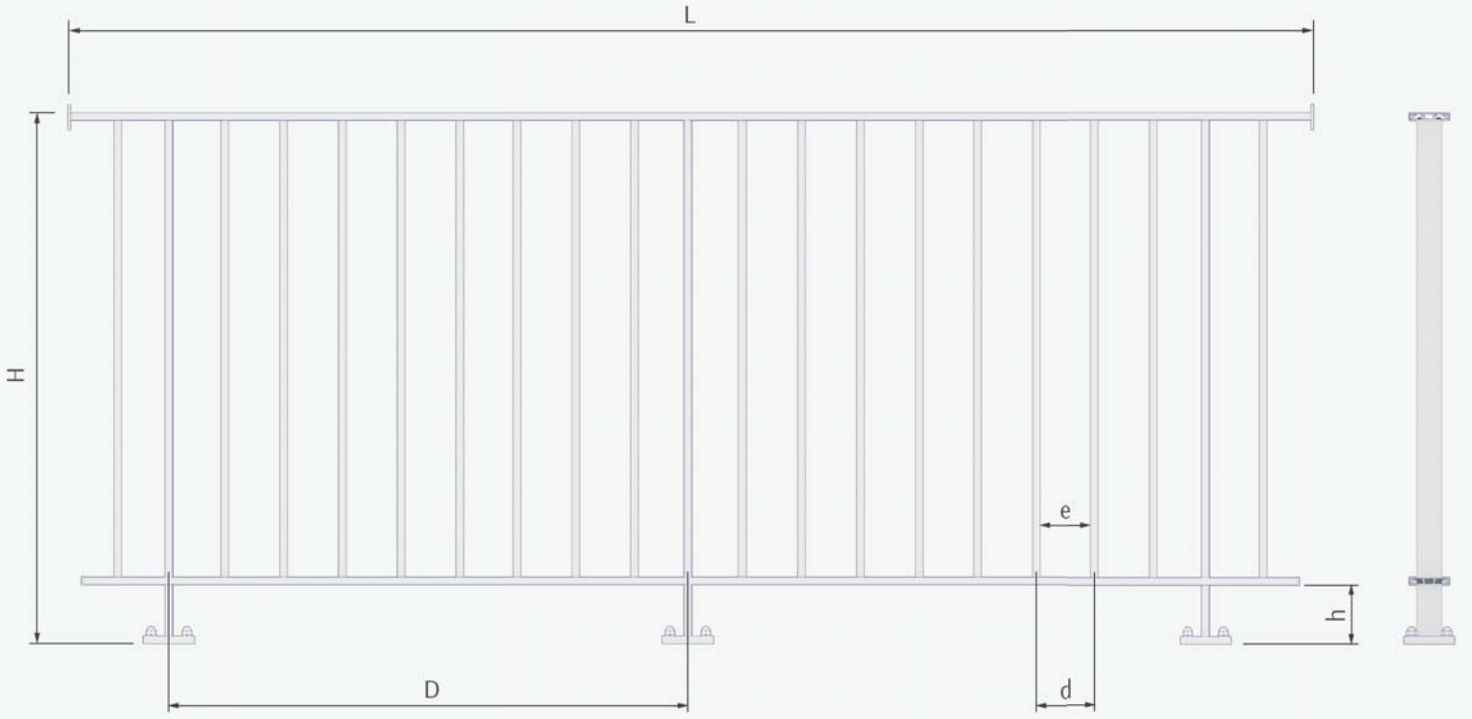


FLORA LOTUS 8015A

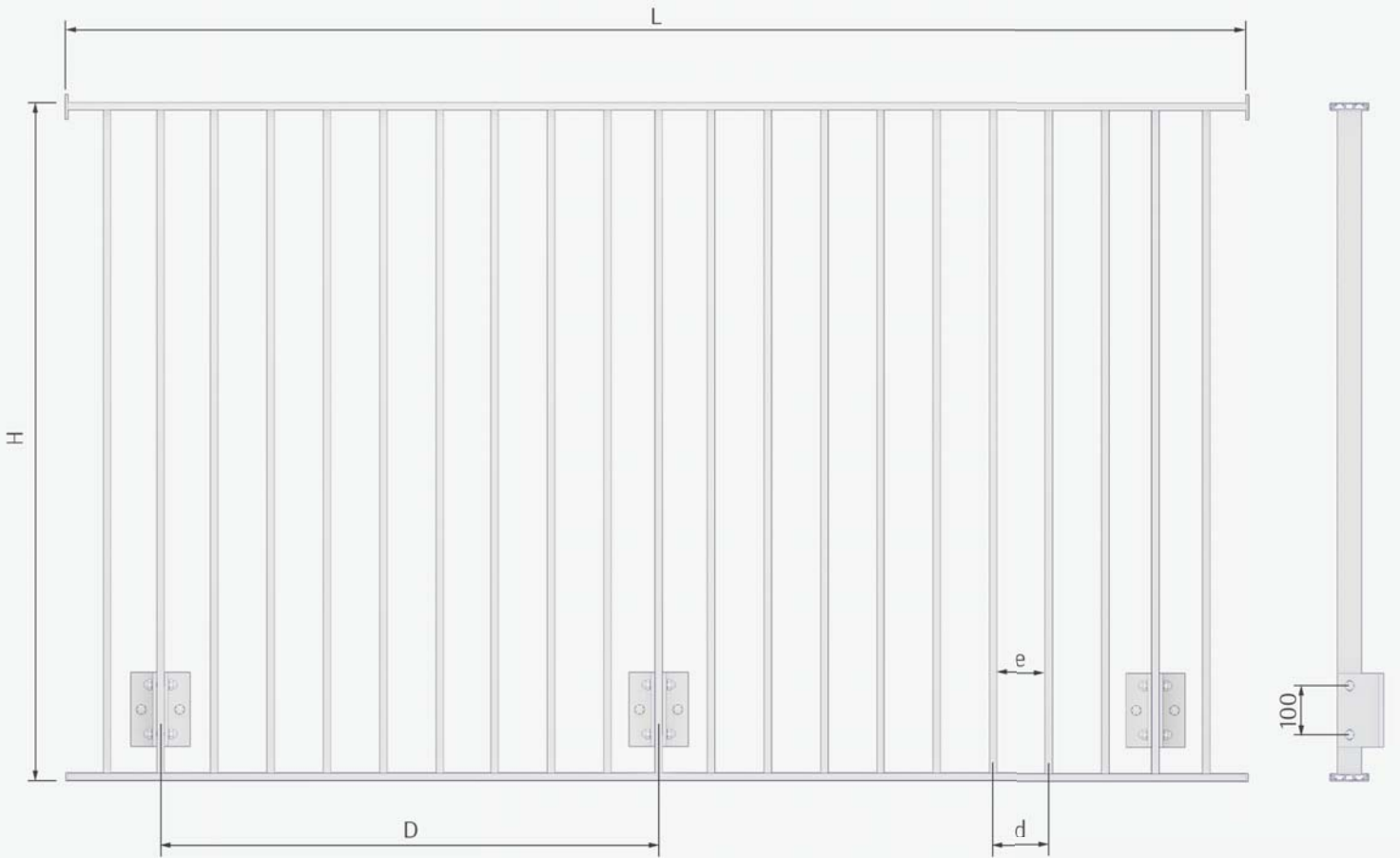




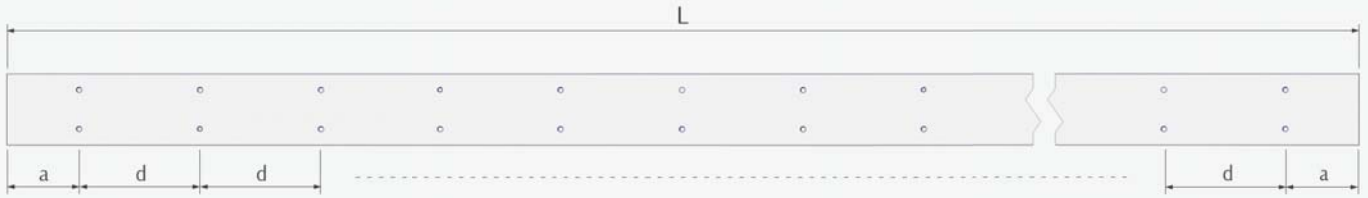
FLORA LOTUS 8015



Üstten Bağlantı Görünüşü
Top Installation View



Yandan Bağlantı Görünüşü
Side Installation View



Dikme Kanal Detayları
Rectangular Hole Details

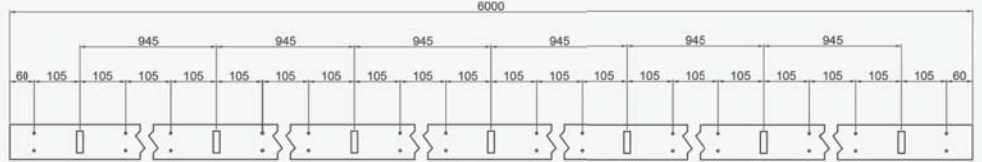


Siparişte; ilk dikme kanalının, profilin başlangıcına olan mesafesi belirtilmelidir. Örneğin: $(a+d)$ veya $(a+2d)$...
The distance between the edge of profile and the first post hole should be defined. i.e: $(a+d)$ or $(a+2d)$...

D ölçüsü profil kodu ile birlikte belirtilmelidir. Örneğin: $D = 945$ mm. İki dikme arası aks aralığı (D) maksimum 1265 mm. olmalıdır.
Dimension of "D" should be defined. i.e: $D = 945$ mm. The distance between two post axis (D) should not exceed 1265 mm.

Order Example:

FPK1A.105, $a+d$, $D = 9d$
FPK1A.105, 165 mm, $D = 945$ mm



FPD4 için dikme kanalı
Rectangular hole for FPD4 Post



FPD3 için dikme kanalı
Rectangular hole for FPD3 Post



FPK2



FPK2.XXX

Profil Kodu	L	d	e	a
FPK2	6000	-	-	-
FPK2.105	6000	105	90	60
FPK2.115	6000	115	100	67,5
FPK2.125	6000	125	110	62,5
FPK2.XXX	6000	XXX	d-15	-

Ölçüler mm. dir.

d ölçüsü 105, 115, 125 mm dışında istenilen ölçülerde üretilebilir.



FPK2A

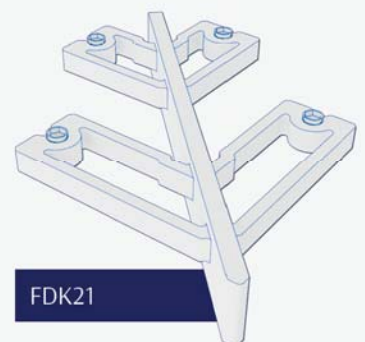
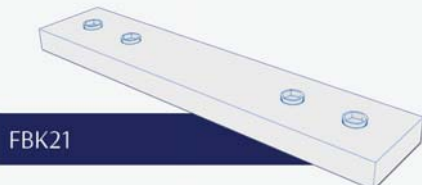
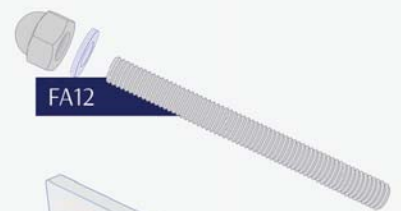
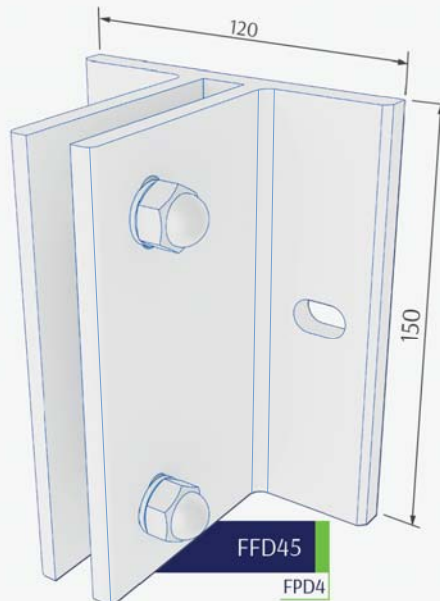
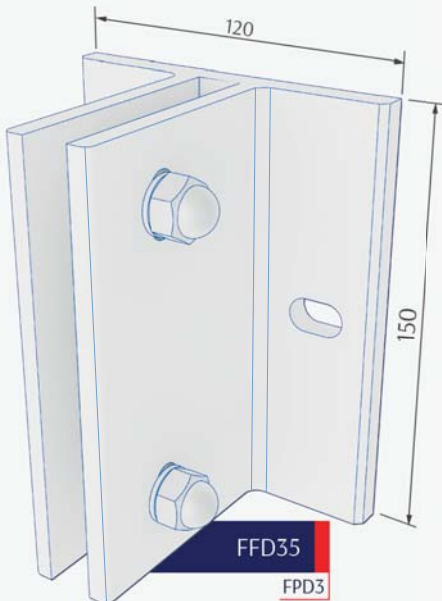
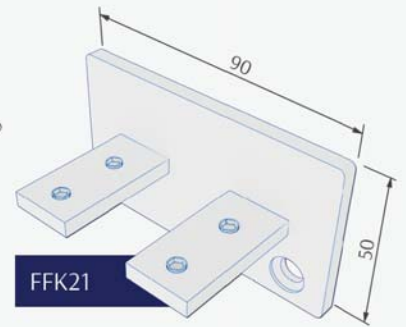
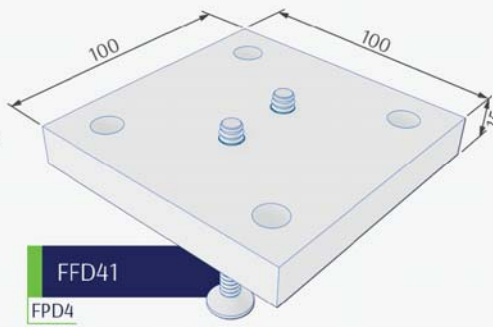
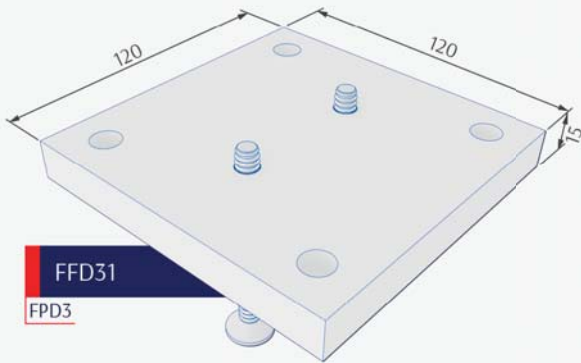
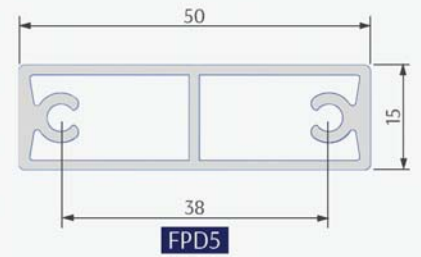
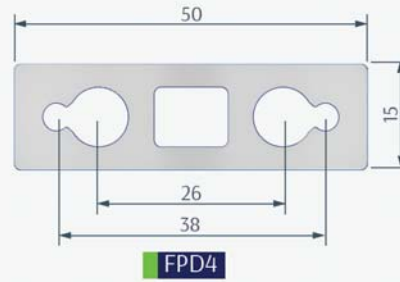
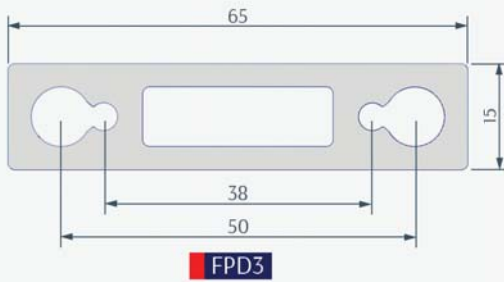
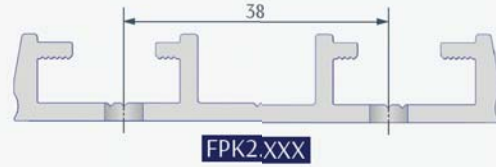
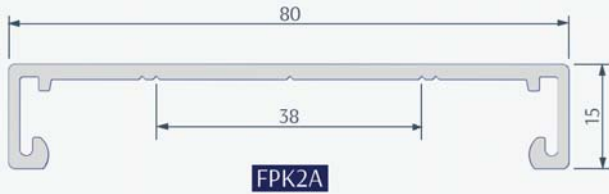


FPK2A.XXX

Profile Name	L	d	e	a
FPK2A	6000	-	-	-
FPK2A.105	6000	105	90	60
FPK2A.115	6000	115	100	67,5
FPK2A.125	6000	125	110	62,5
FPK2A.XXX	6000	XXX	d-15	-

Dimens: mm.

d can be produced in other dimensions besides 105, 115, 125 mm

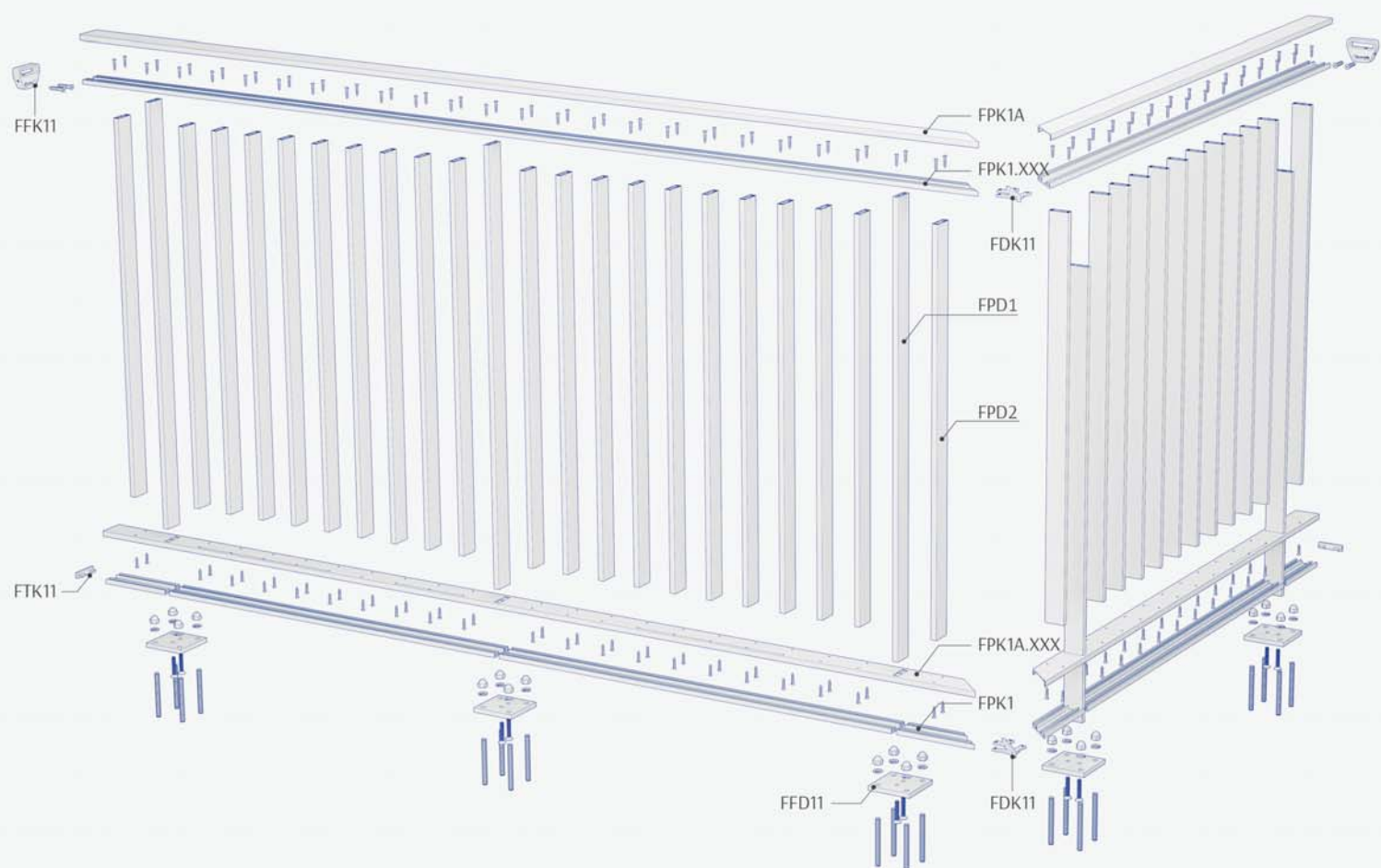




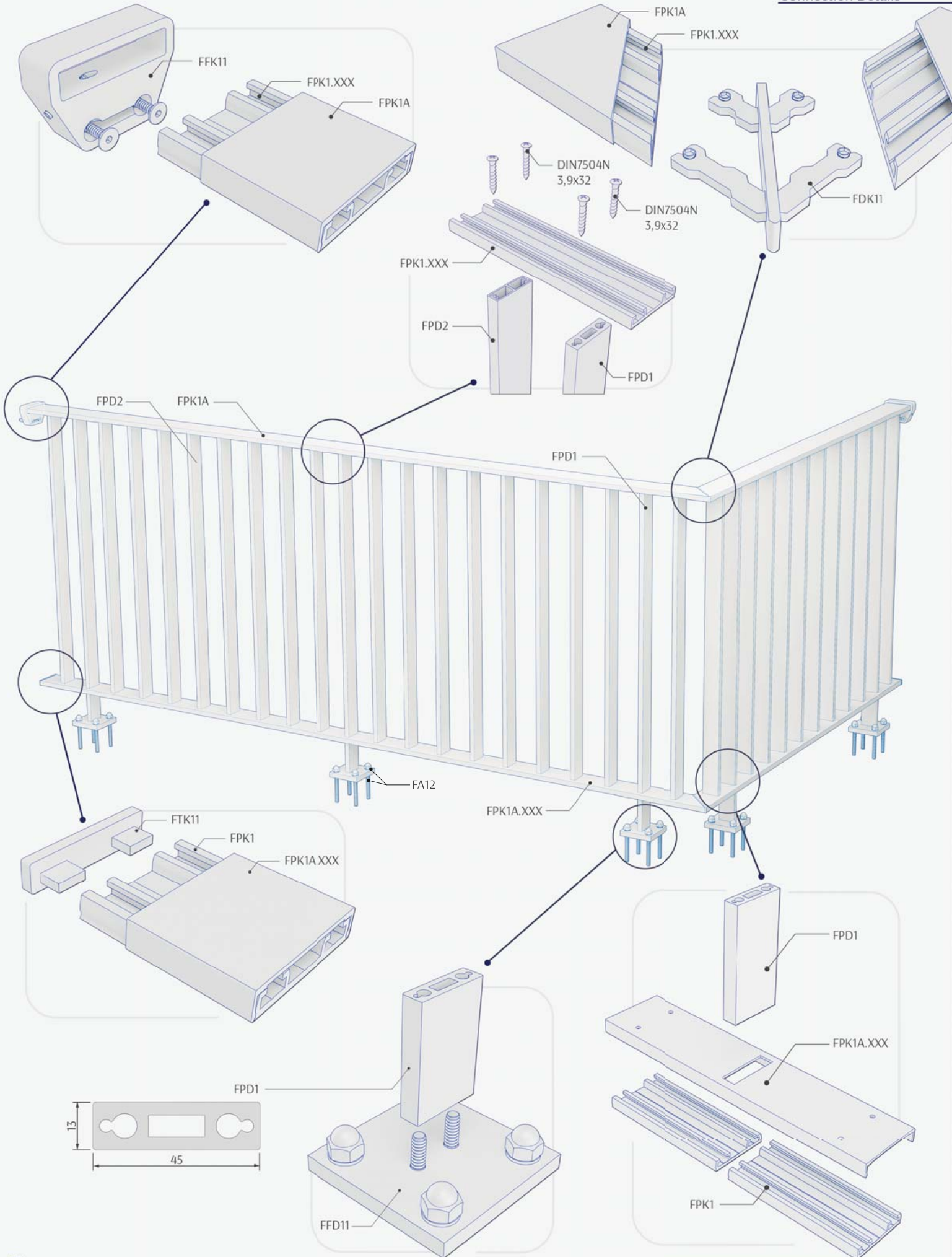
**FLORA
LOTUS**

6 0 1 3

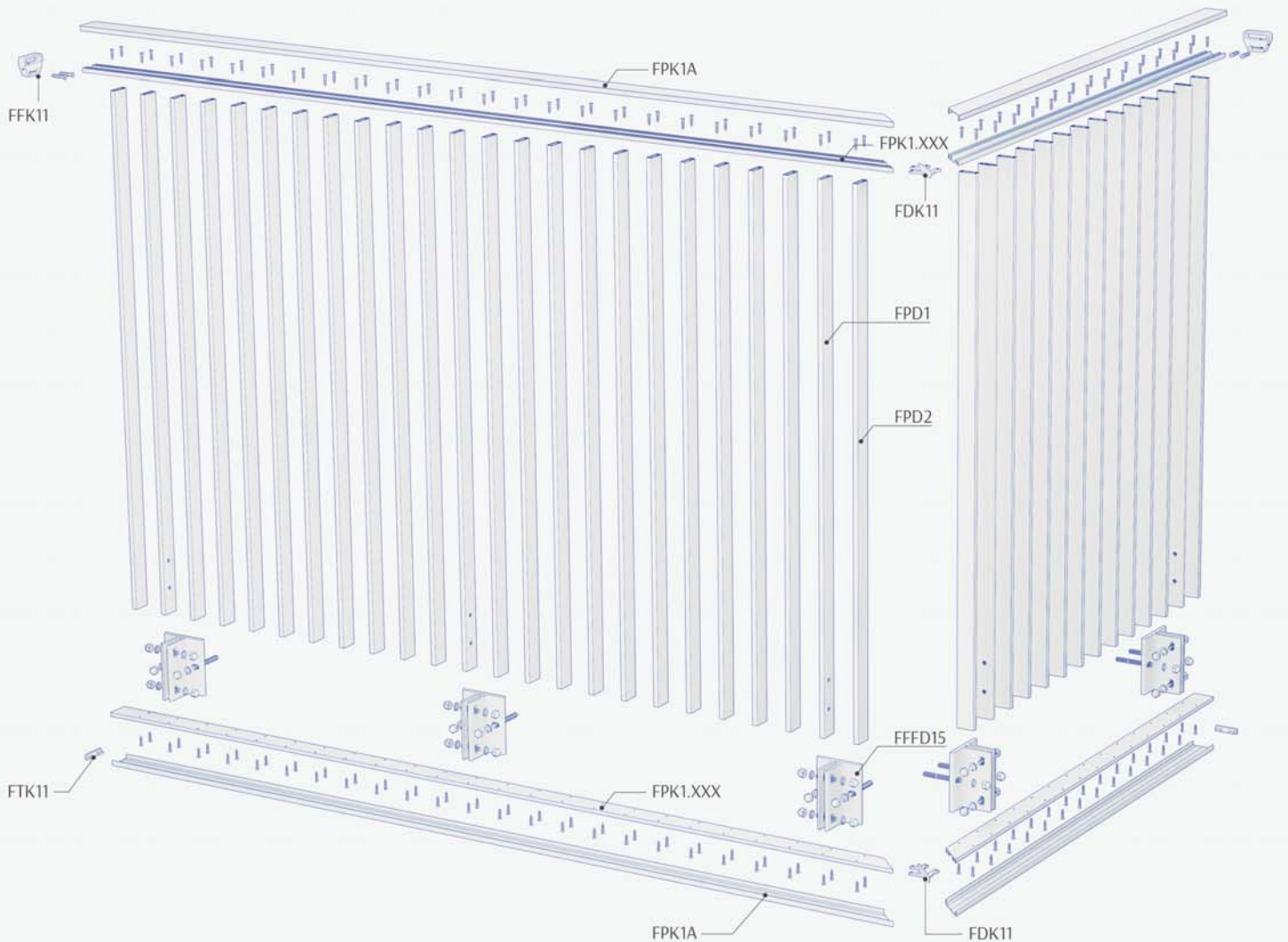
FLORA LOTUS 6013

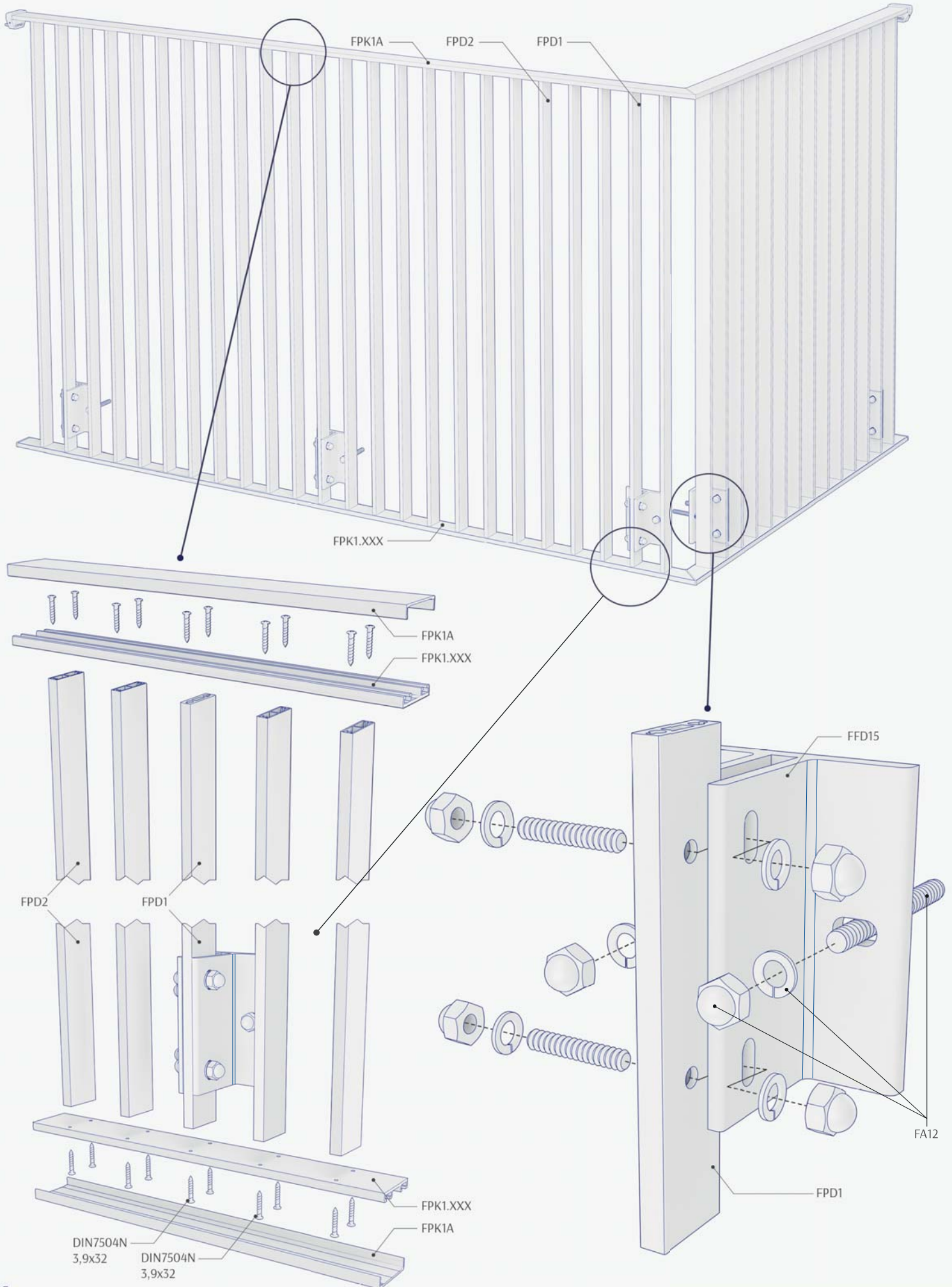


Bağlantı Detayları
Connection Details

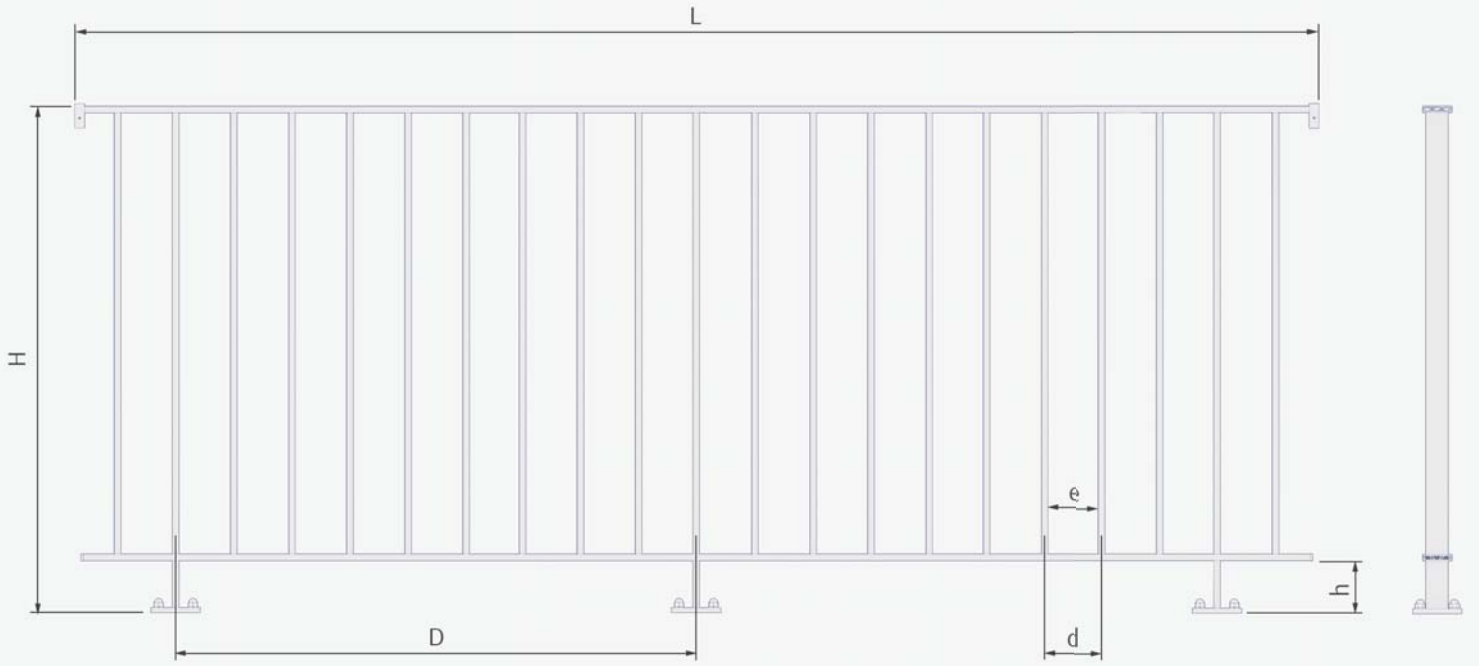


FLORA LOTUS 6013A

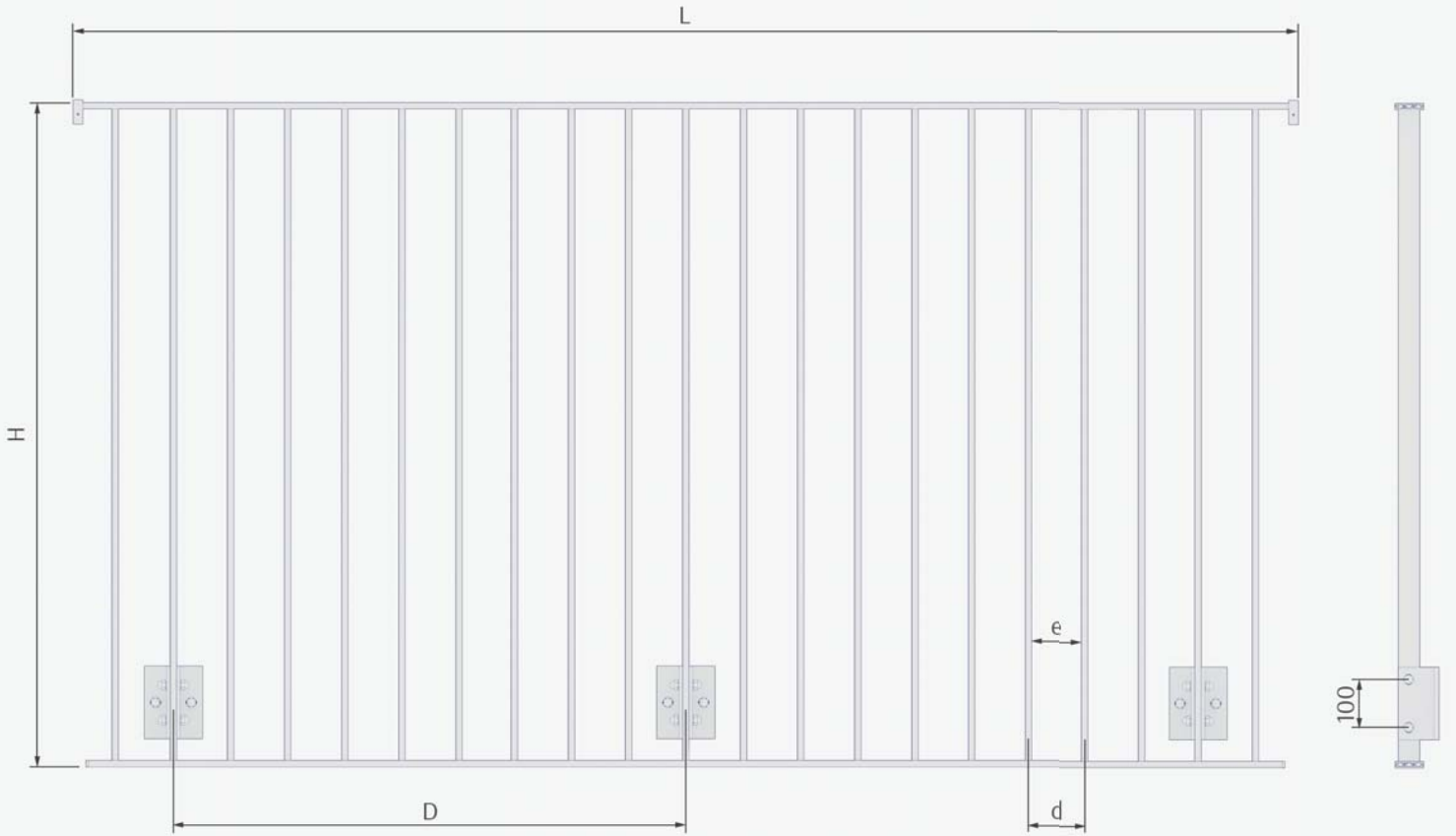




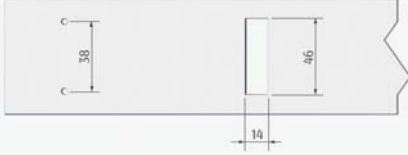
FLORA LOTUS 6013



Üstten Bağlantı Görünüşü
Top Installation View



Yandan Bağlantı Görünüşü
Side Installation View



FPD1 için dikme kanalı
Rectangular hole for FPD1 Post

Siparişte; ilk dikme kanalının, profilin başlangıcına olan mesafesi belirtilmelidir.
Örneğin: $(a+d)$ veya $(a+2d)$

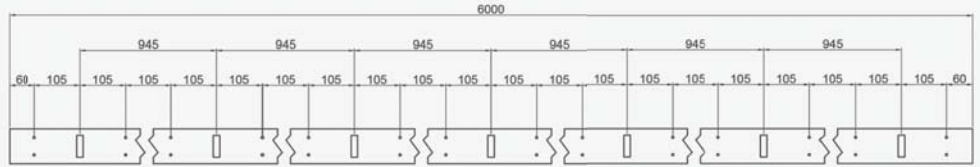
The distance between the edge of profile and the first post hole should be defined.
i.e: $(a+d)$ or $(a+2d)$...

D ölçüsü profil kodu ile birlikte belirtilmelidir. Örneğin: $D = 945$ mm.
İki dikme arası aks aralığı (D) maksimum 1265 mm, olmalıdır.

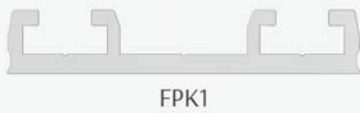
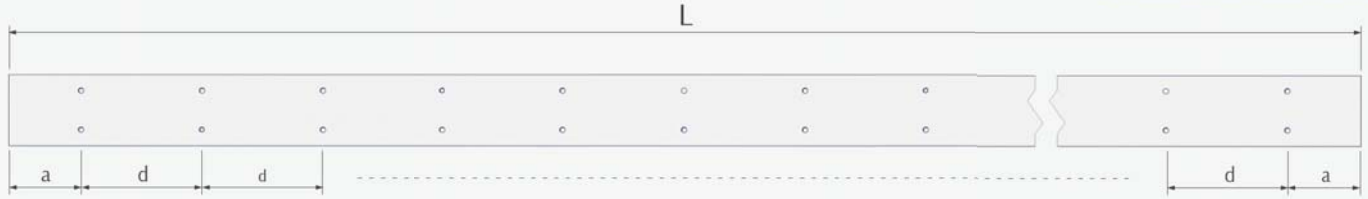
Dimension of "D" should be defined. i.e: $D = 945$ mm.
The distance between two post axis (D) should not exceed 1265 mm.

Order Example:

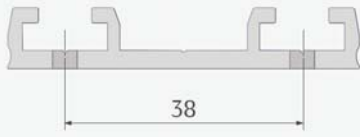
FPK1A.105, $a+d$, $D = 9d$
FPK1A.105, 165 mm, $D = 945$ mm



Dikme Kanal Detayları
Rectangular Hole Details



FPK1



FPK1.XXX

Profil Kodu	L	d	e	a
FPK1	6000	-	-	-
FPK1.105	6000	105	92	60
FPK1.115	6000	115	102	67,5
FPK1.125	6000	125	112	62,5
FPK1.XXX	6000	XXX	d-13	-

d ölçüsü 105, 115, 125 mm dışında istenilen ölçülerde üretilebilir.

Ölçüler mm. dir.



FPK1A



FPK1A.XXX

Profile Name	L	d	e	a
FPK1A	6000	-	-	-
FPK1A.105	6000	105	92	60
FPK1A.115	6000	115	102	67,5
FPK1A.125	6000	125	112	62,5
FPK1A.XXX	6000	XXX	d-13	-

d can be produced in other dimensions besides 105, 115, 125 mm

Dim: mm.

FLORA LOTUS 6013

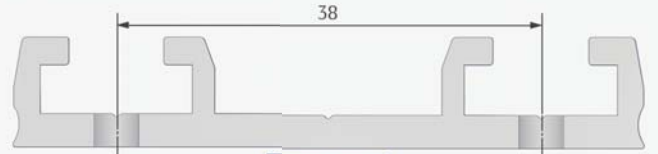
Profiller ve Aksesuarlar
Profiles and Accessories



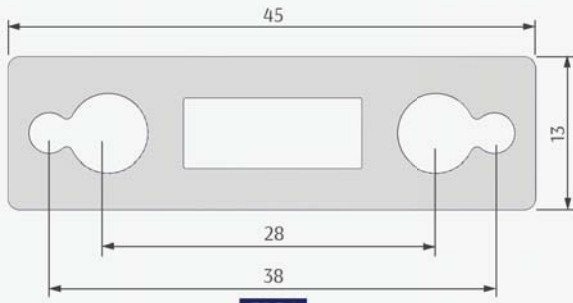
FPK1A



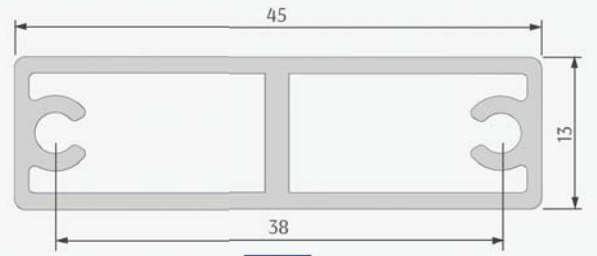
FPK1A.XXX



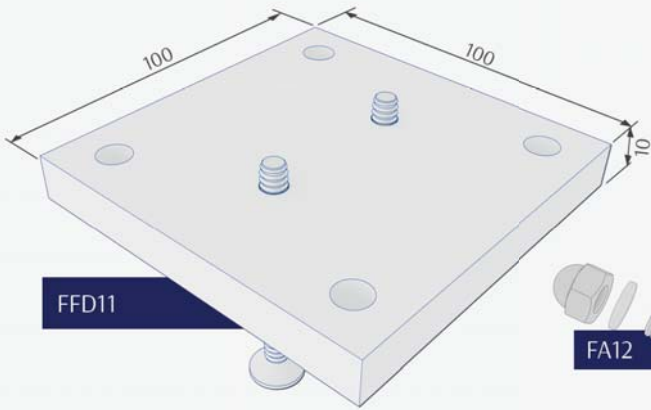
FPK1.XXX



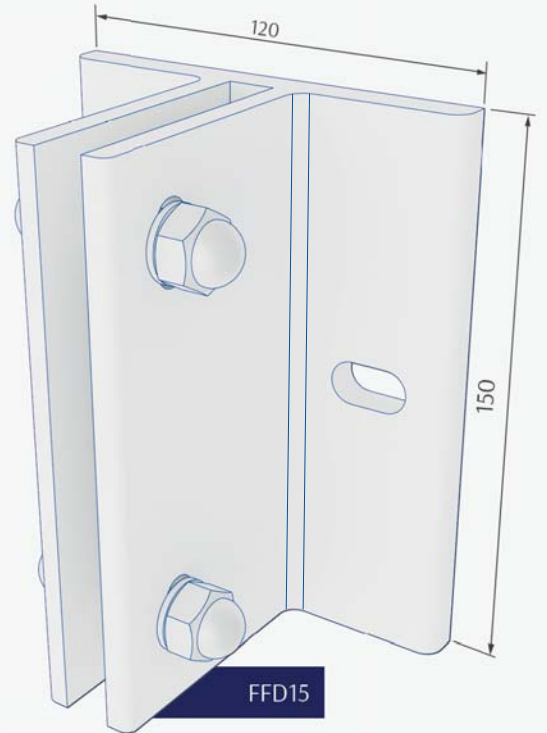
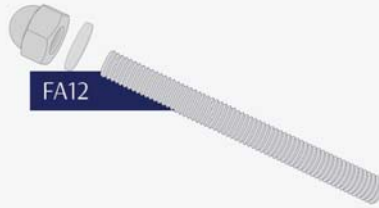
FPD1



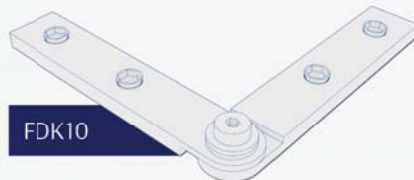
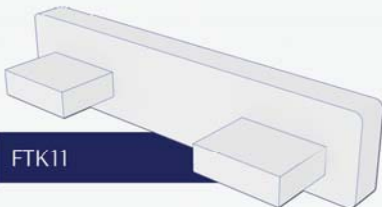
FPD2



FFD11



FFD15

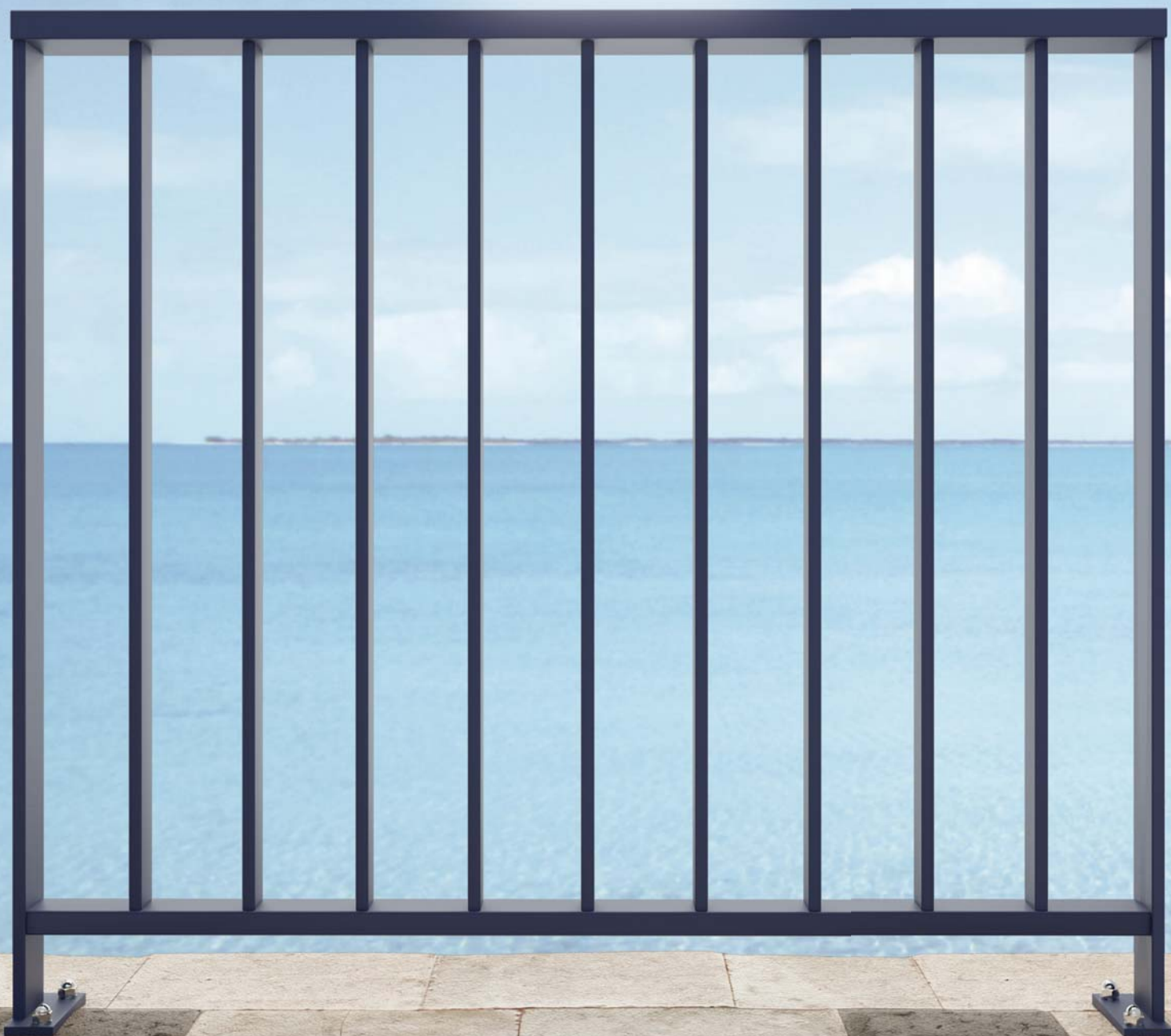




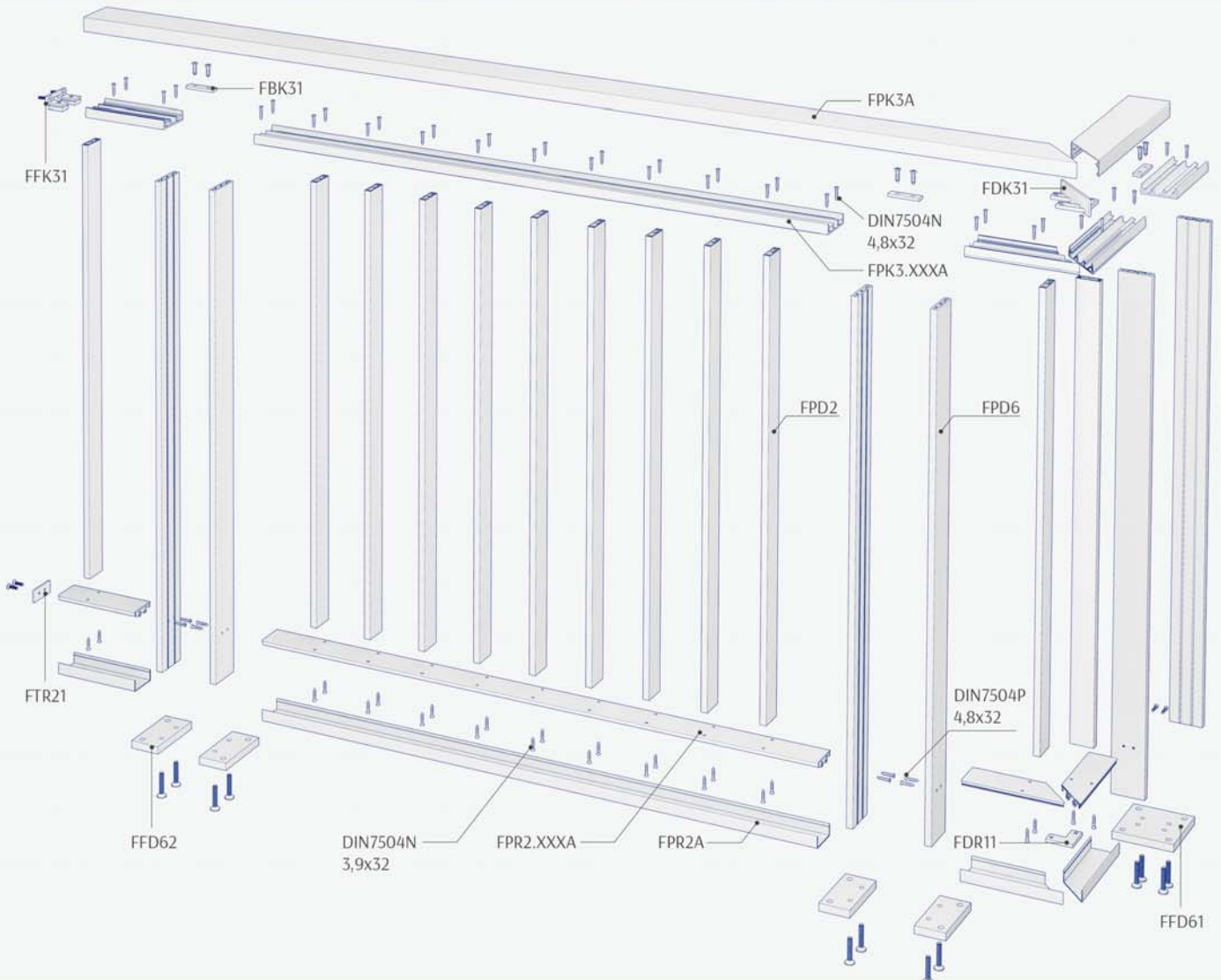
FLORA

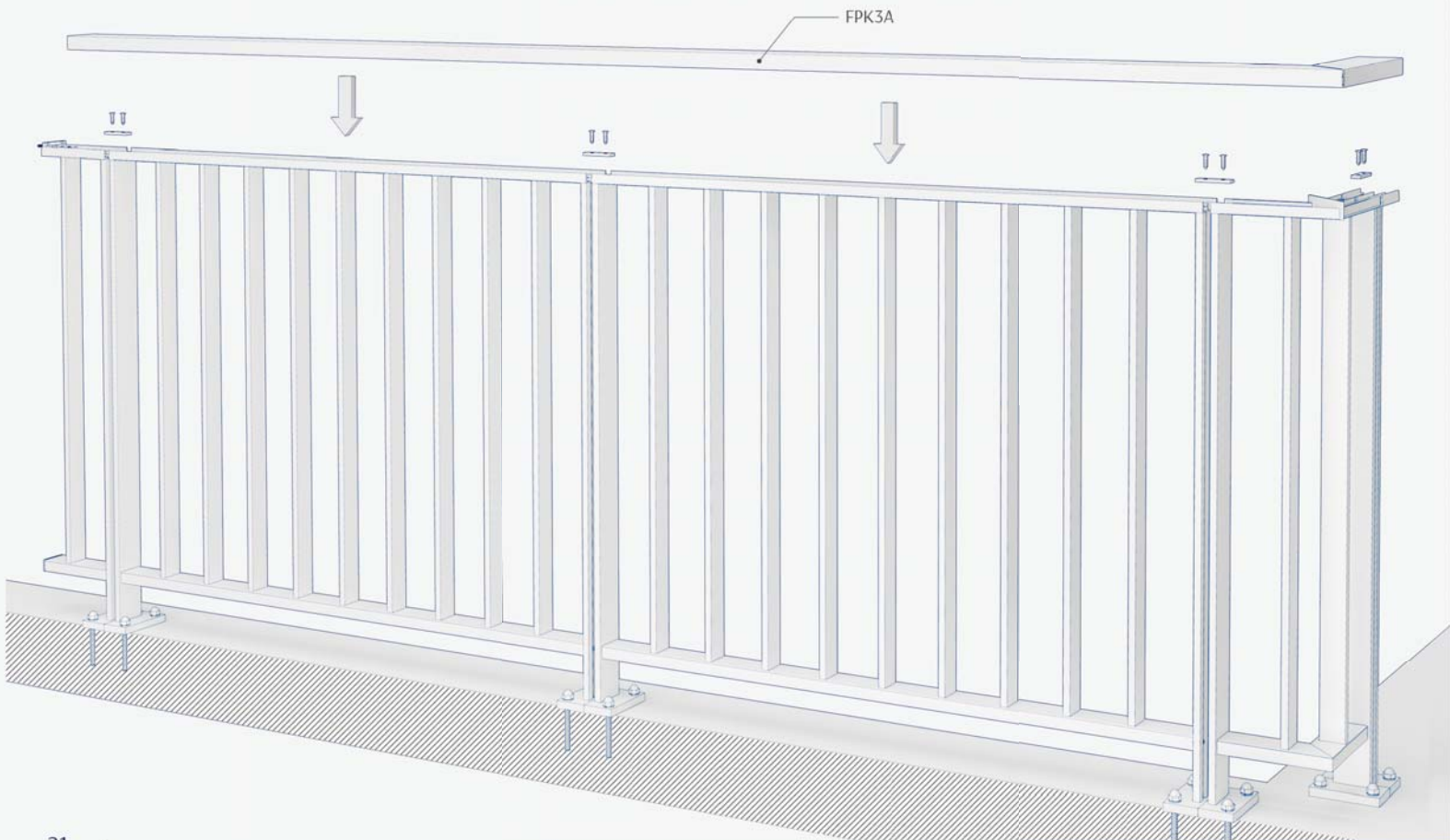
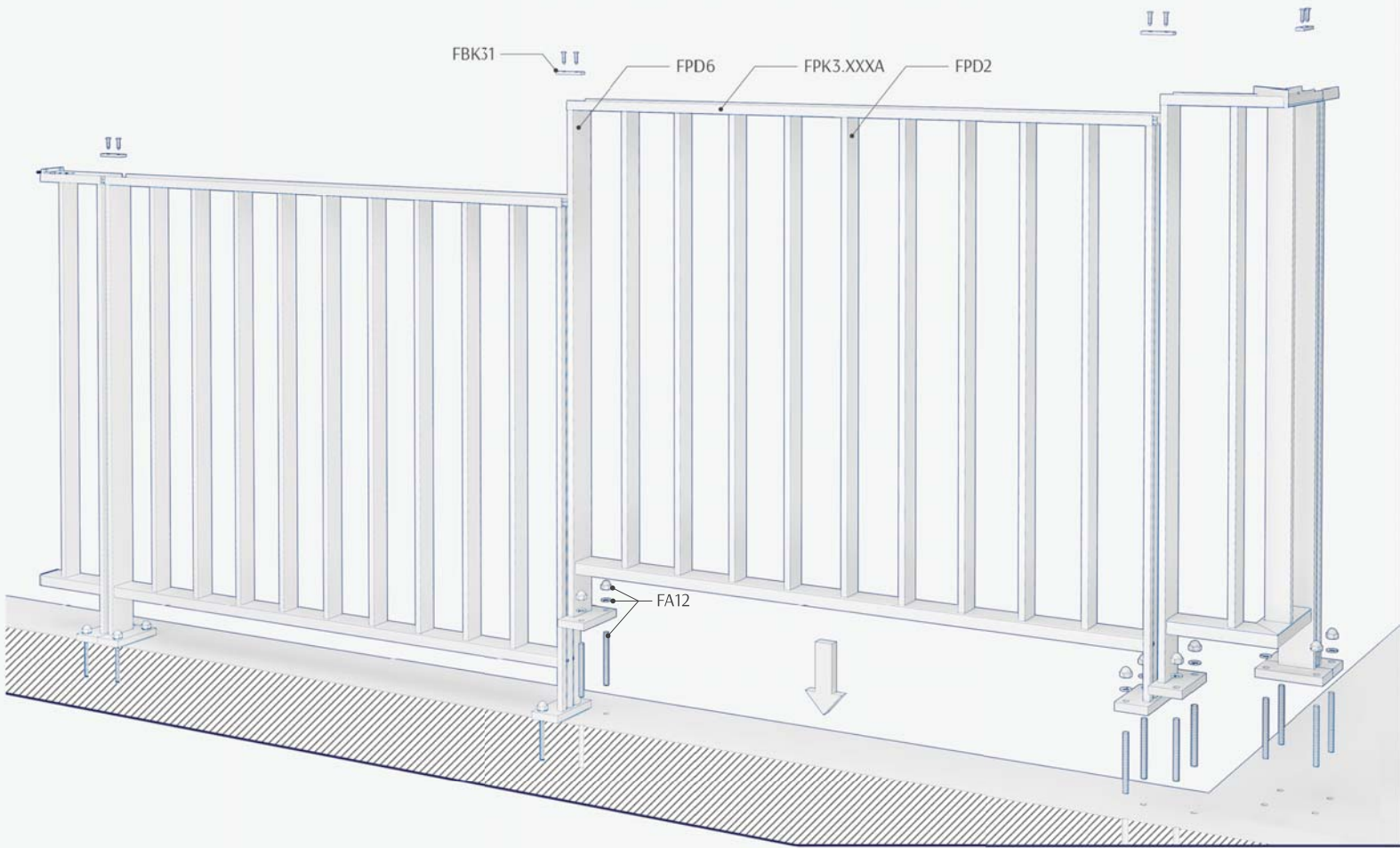
CROCUS

8 0 3 0

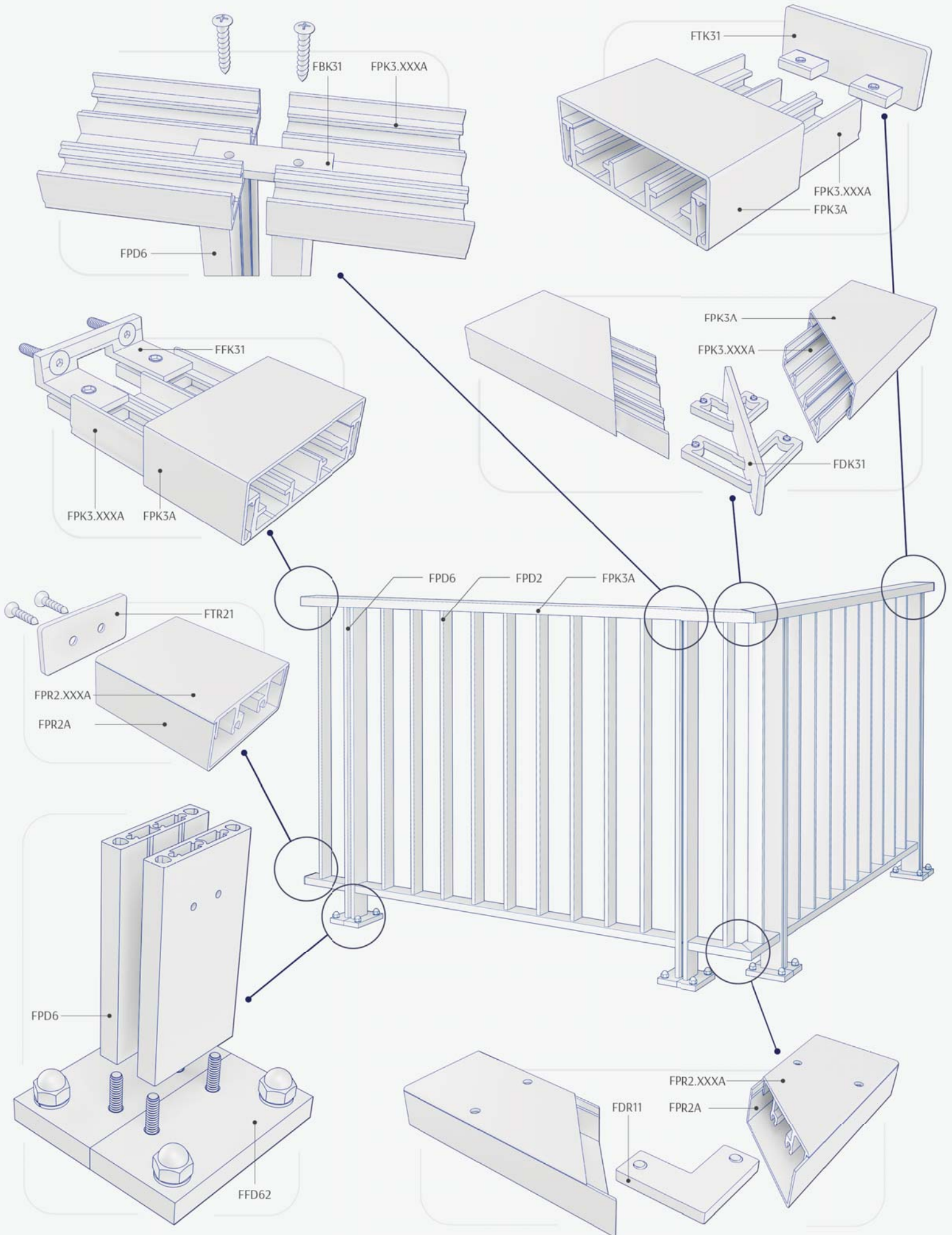


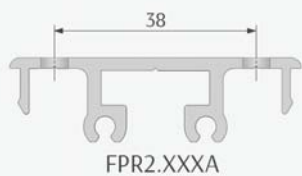
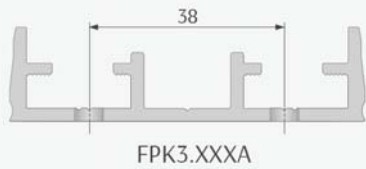
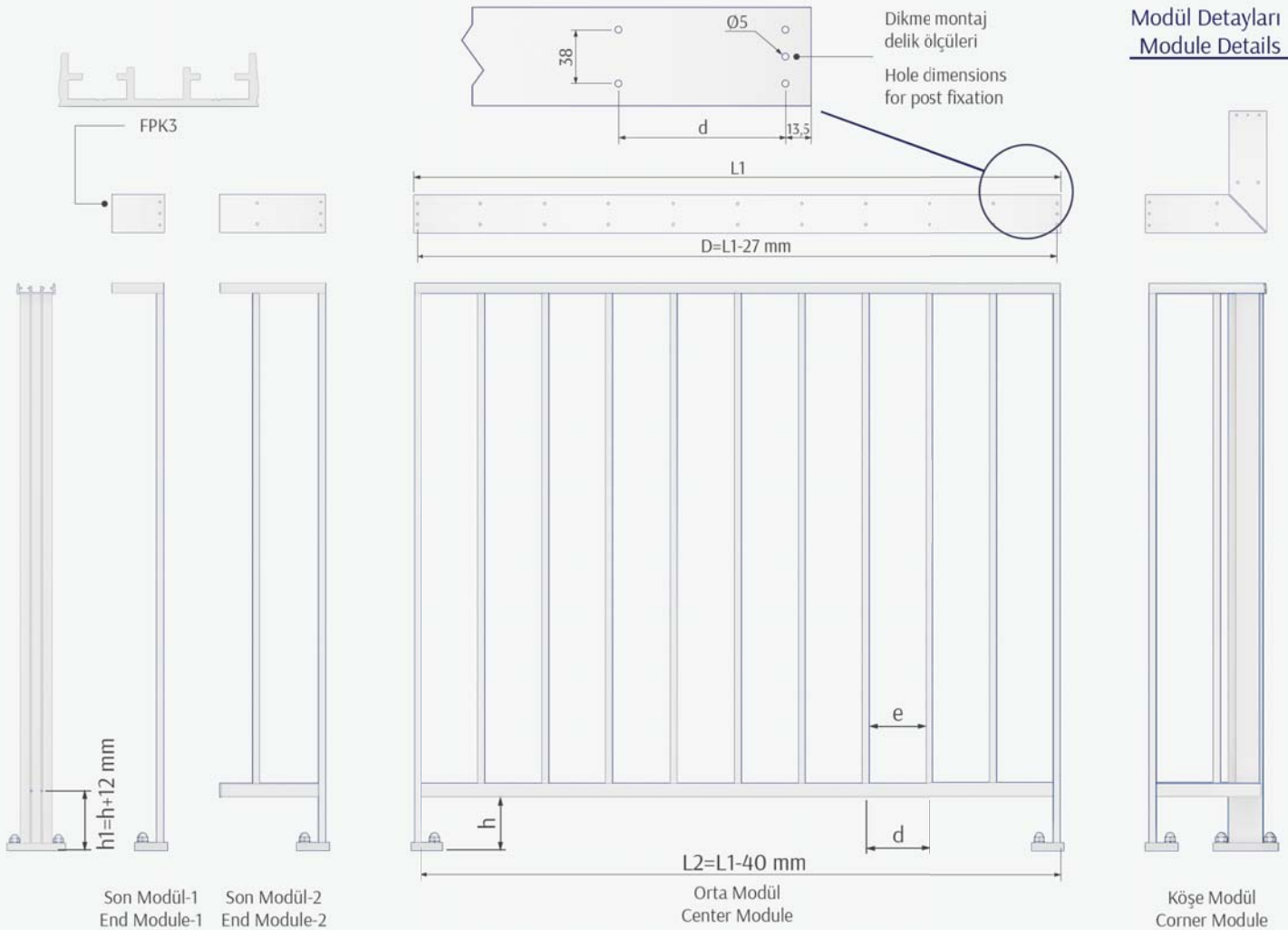
FLORA CROCUS 8030-1VA





FLORA CROCUS 8030-1VA





Profil Kodu Profile Code	L	d	e	a
FPK3	6000	-	-	-
FPK3.105A	6000	105	92	60
FPK3.115A	6000	115	102	67,5
FPK3.125A	6000	125	112	62,5
FPK3.XXXA	6000	XXX	d-13	-

d ölçüsü 105, 115, 125 mm dışında istenilen ölçülerde üretilebilir.

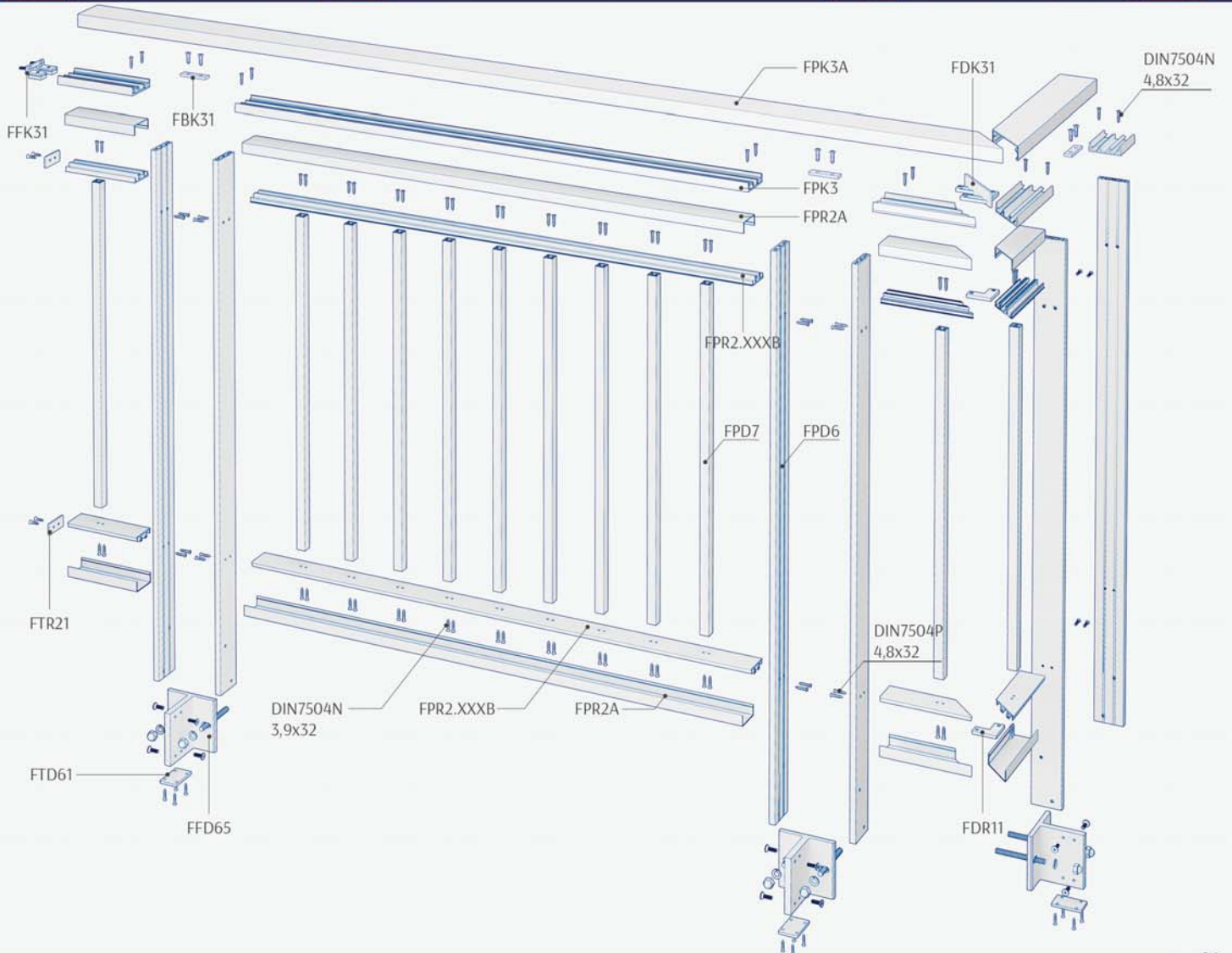
Ölçüler mm. dir.

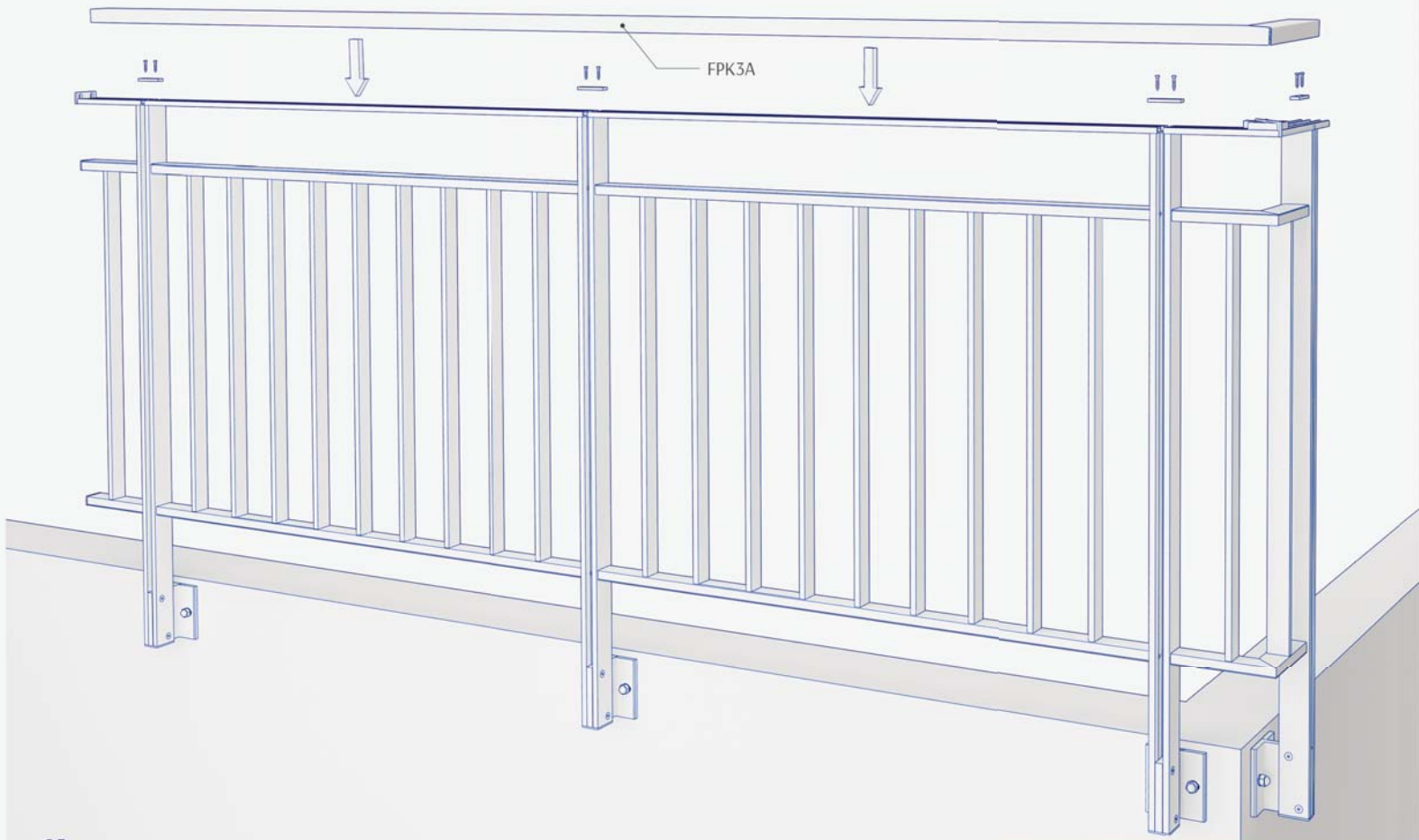
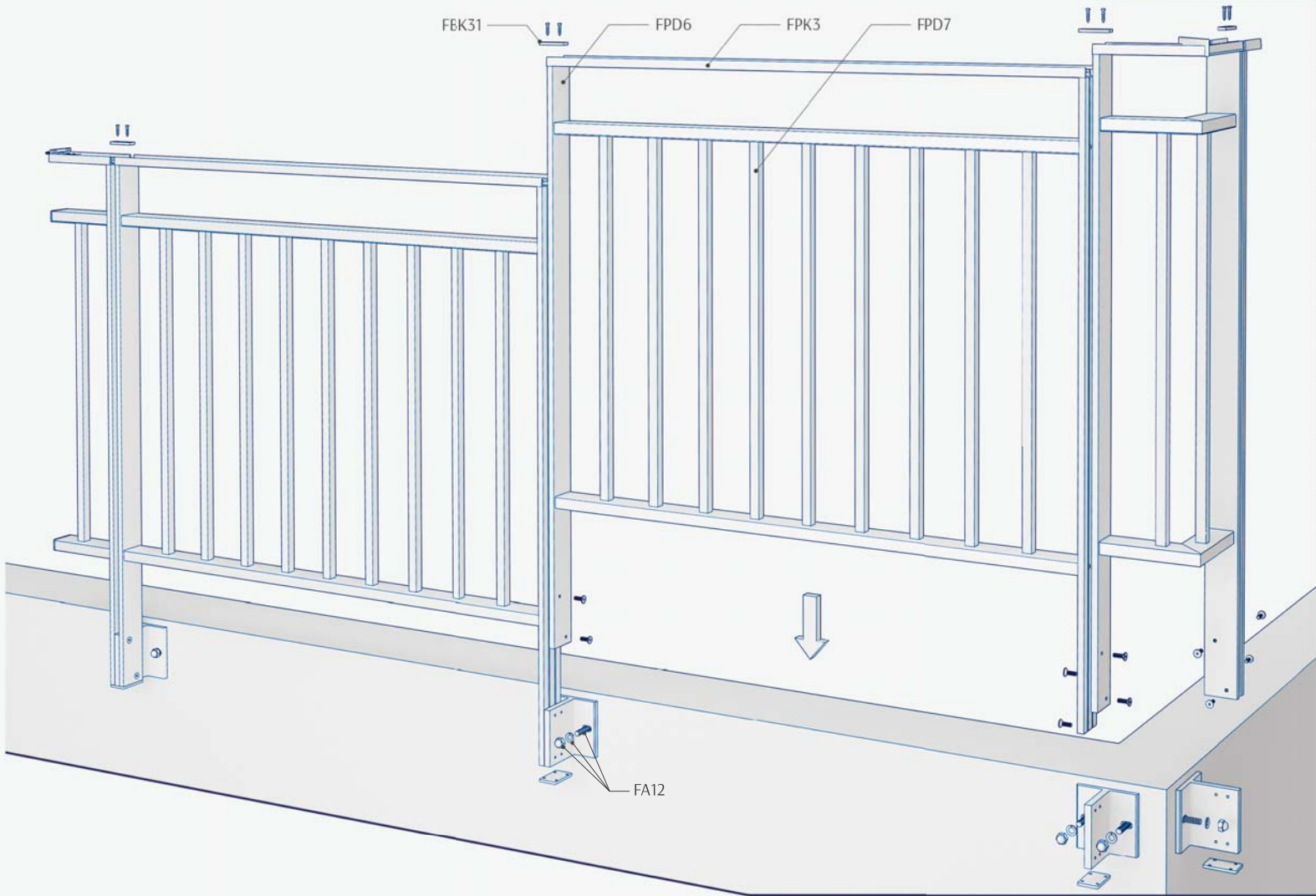
Profil Kodu Profile Code	L	d	e	a
FPR2	6000	-	-	-
FPR2.105A	6000	105	92	60
FPR2.115A	6000	115	102	67,5
FPR2.125A	6000	125	112	62,5
FPR2.XXXA	6000	XXX	d-13	-

d can be produced in other dimensions besides 105, 115, 125 mm

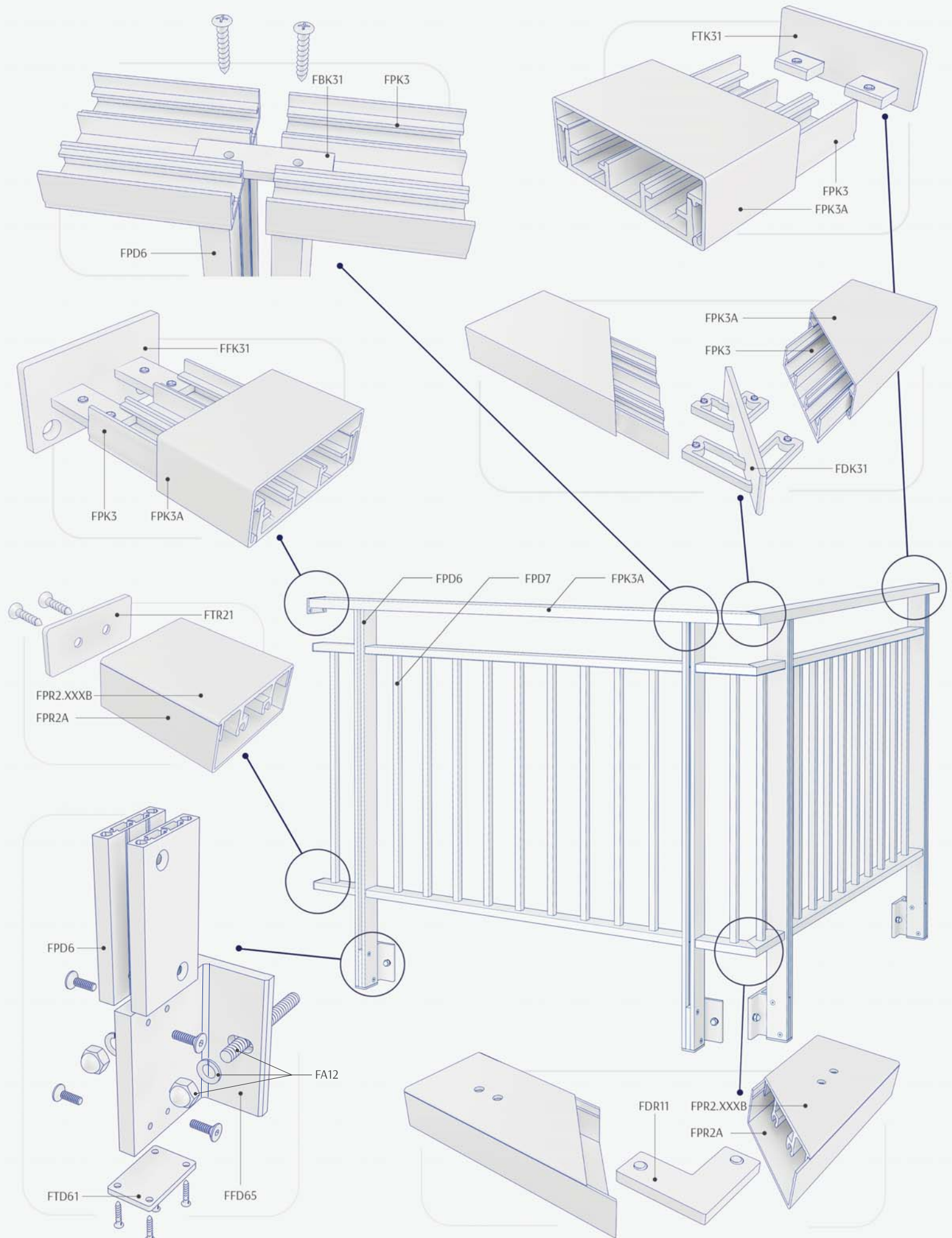
Ölçüler mm. dir.

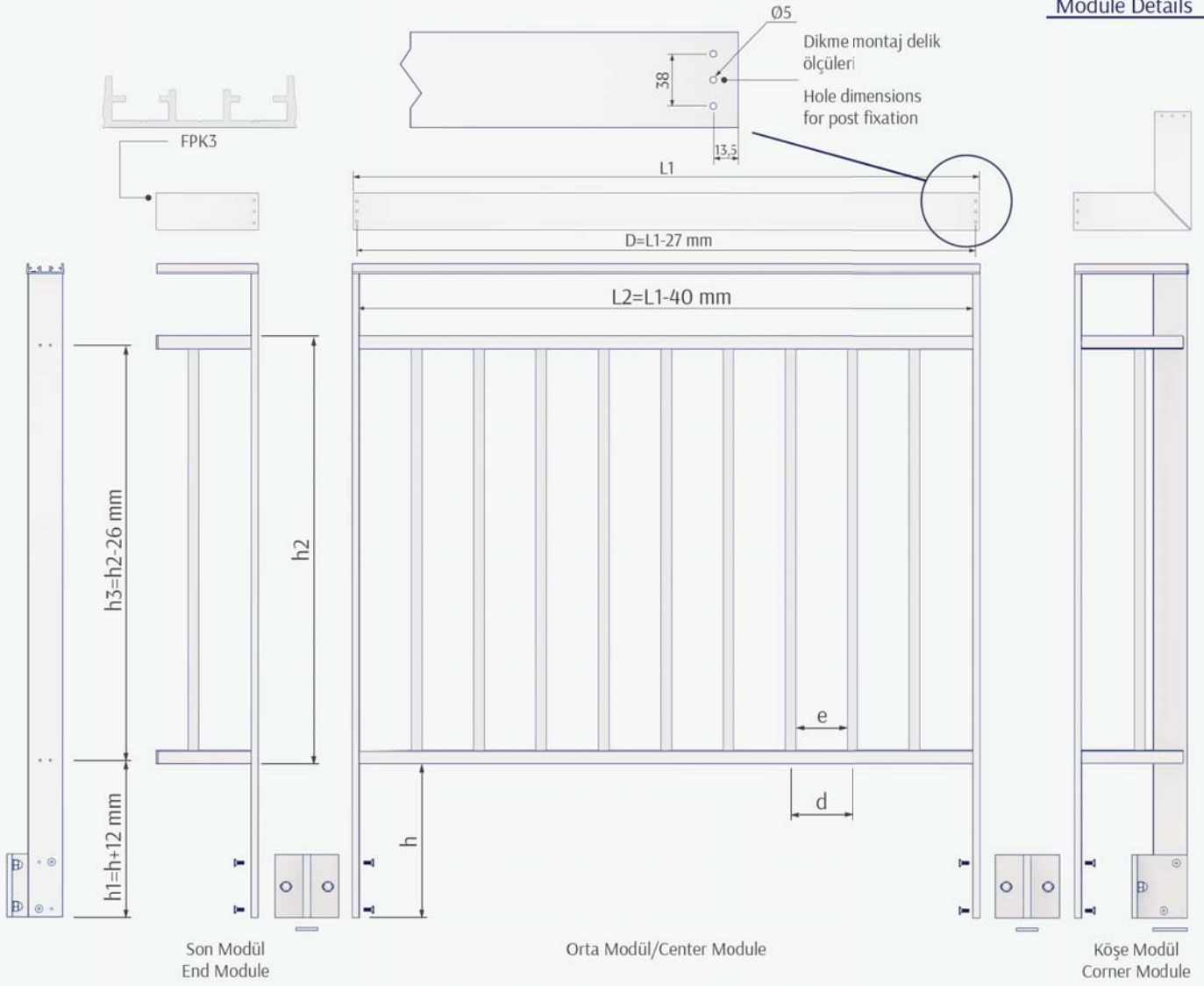
FLORA CROCUS 8030A-2VB



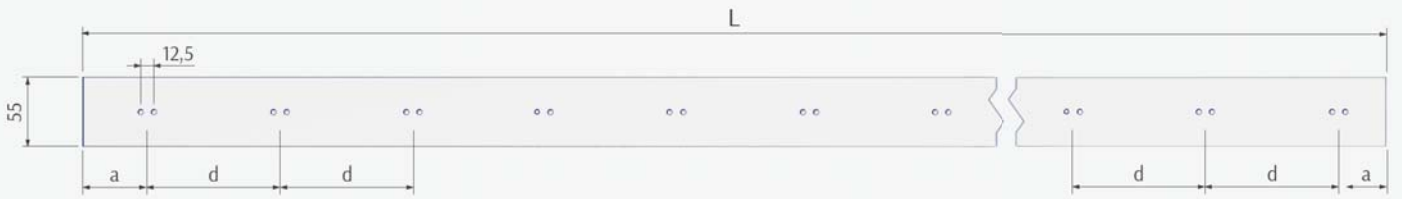


FLORA CROCUS 8030A-2VB





Delik Detayları
Hole Details

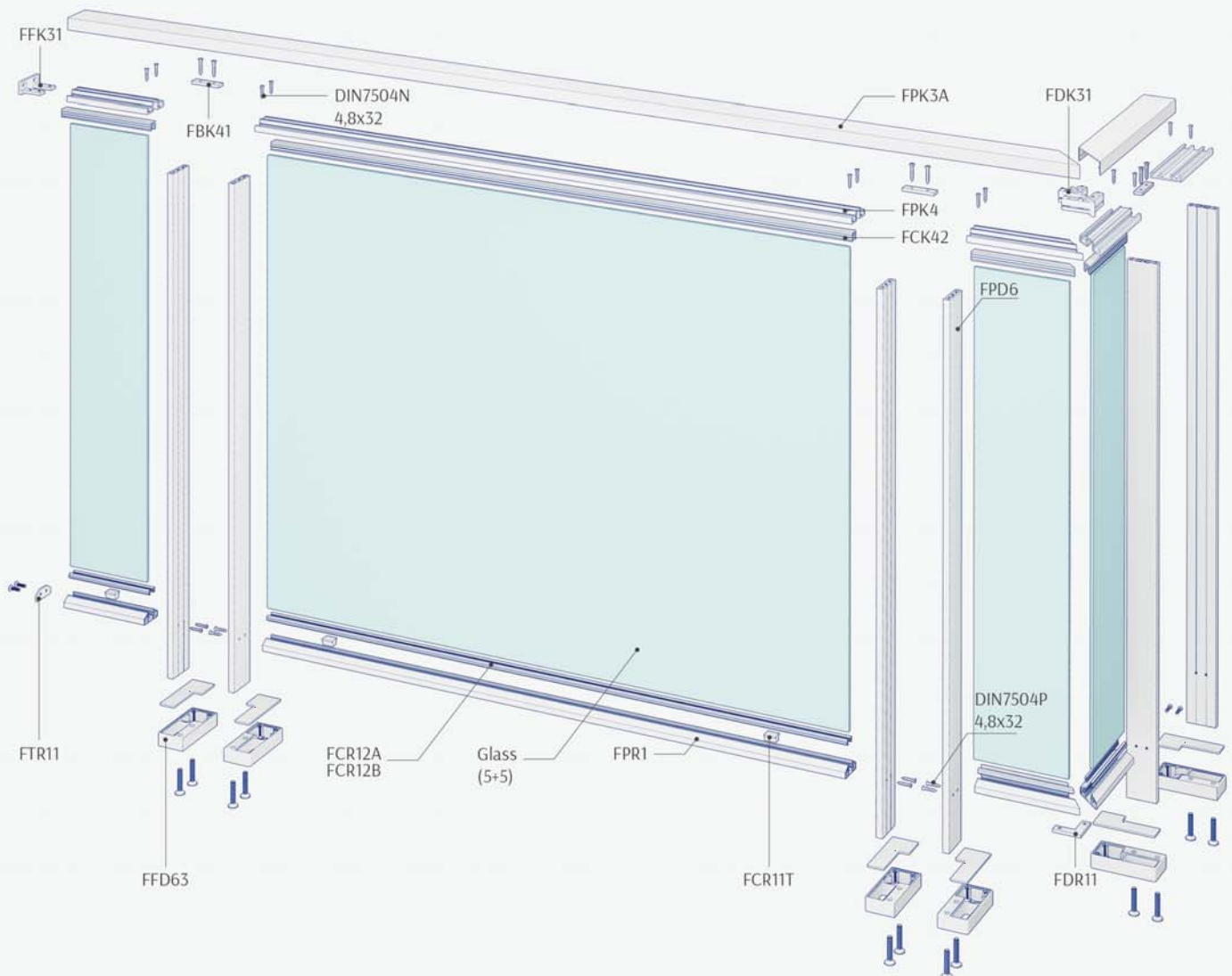


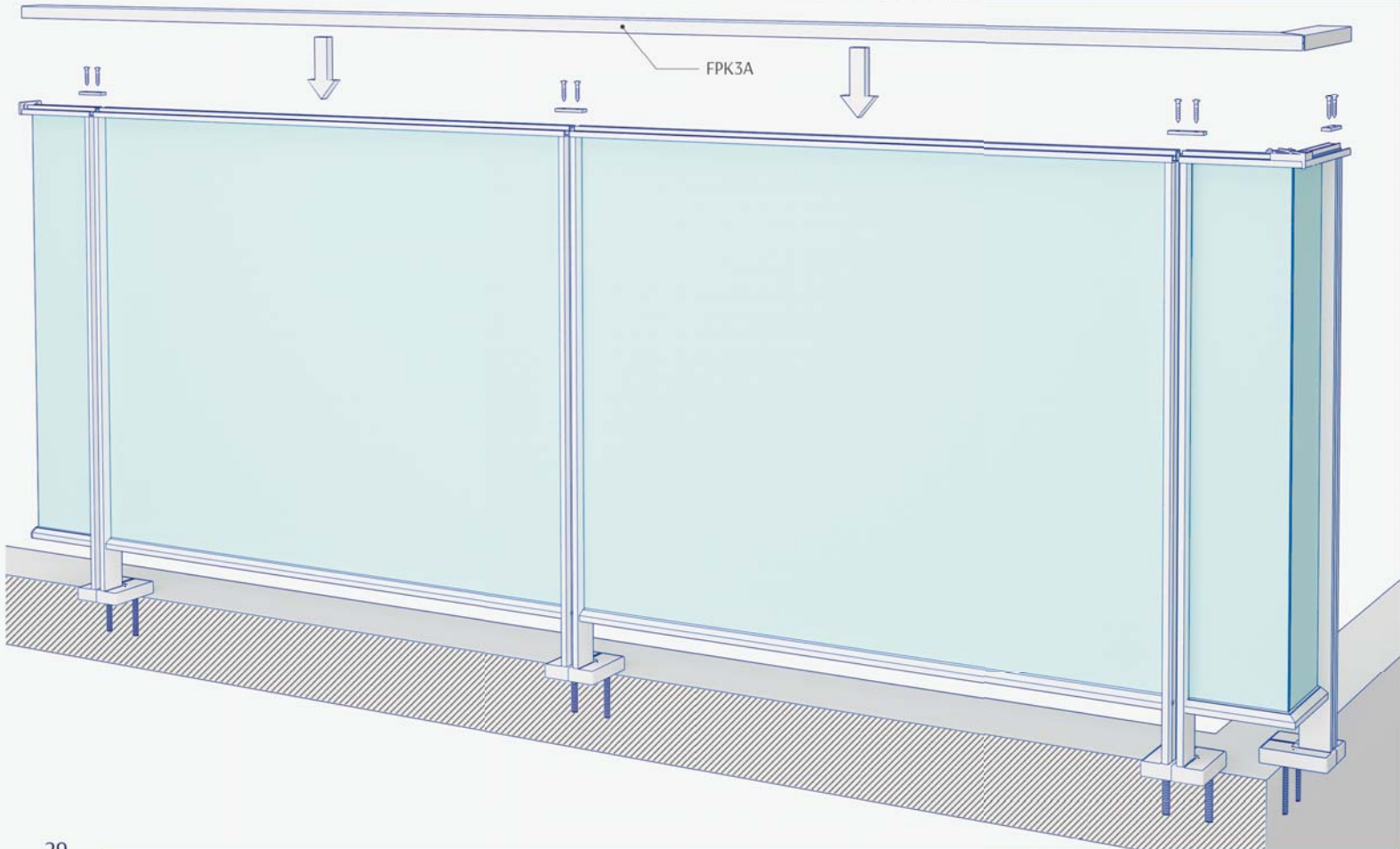
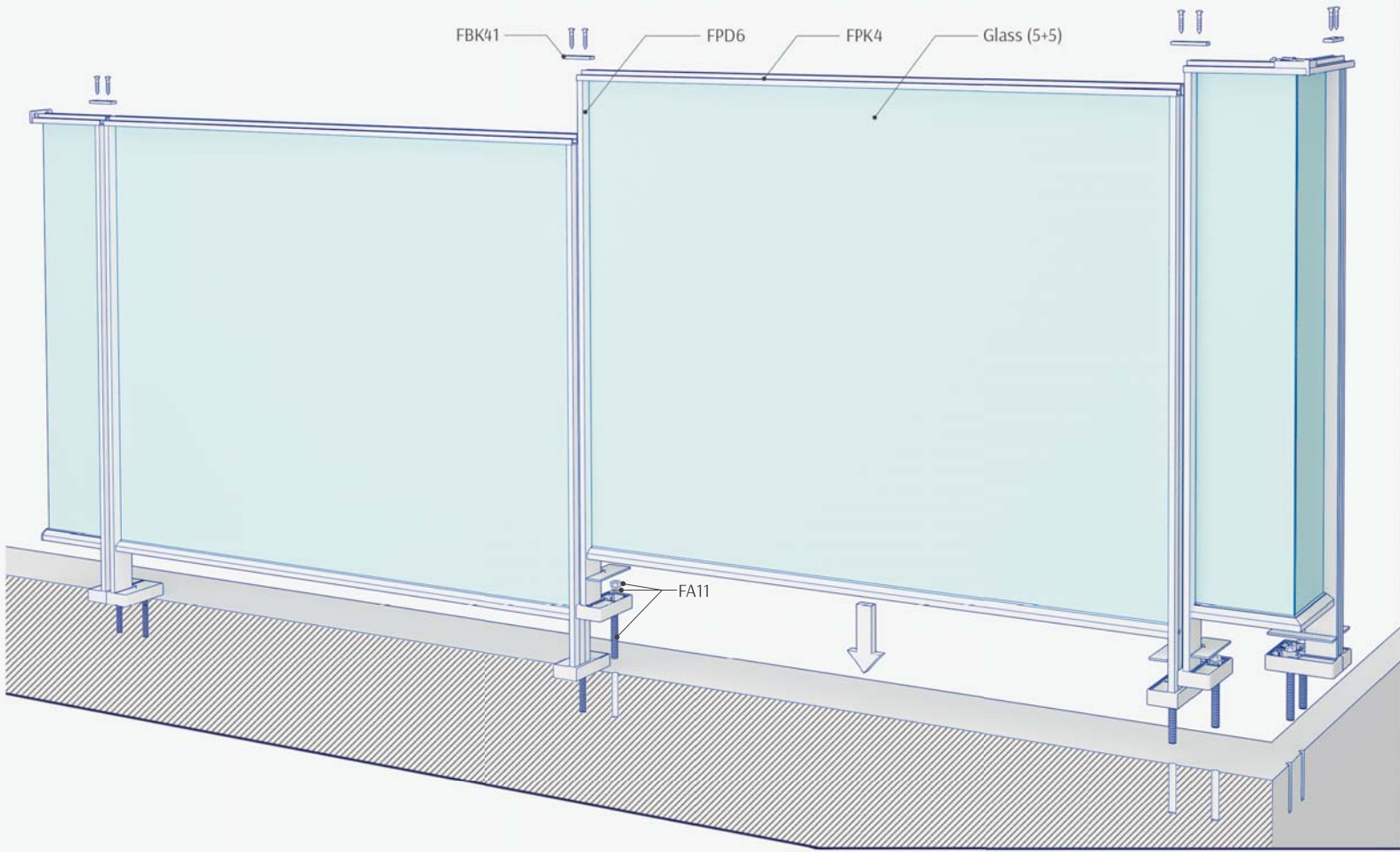
Profil Kodu Profile Code	L	d	e	a
FPR2	6000	-	-	-
FPR2.105B	6000	105	85	60
FPR2.115B	6000	115	95	67,5
FPR2.125B	6000	125	105	62,5
FPR2.XXXB	6000	XXX	d-20	-

Ölçüler mm. dir.

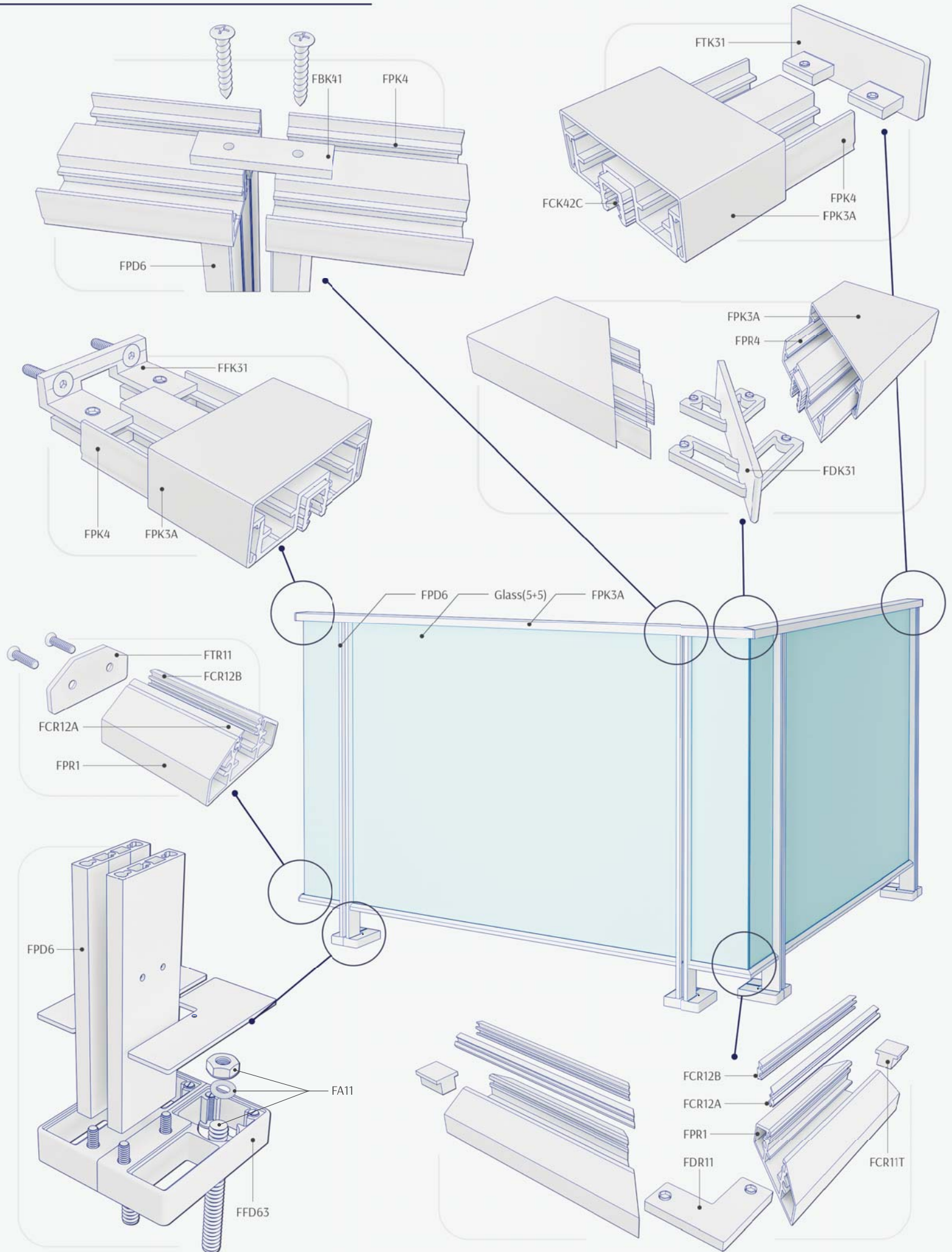
d ölçüsü 105, 115, 125 mm dışında istenilen ölçülerde üretilebilir.
d can be produced in other dimensions besides 105, 115, 125 mm

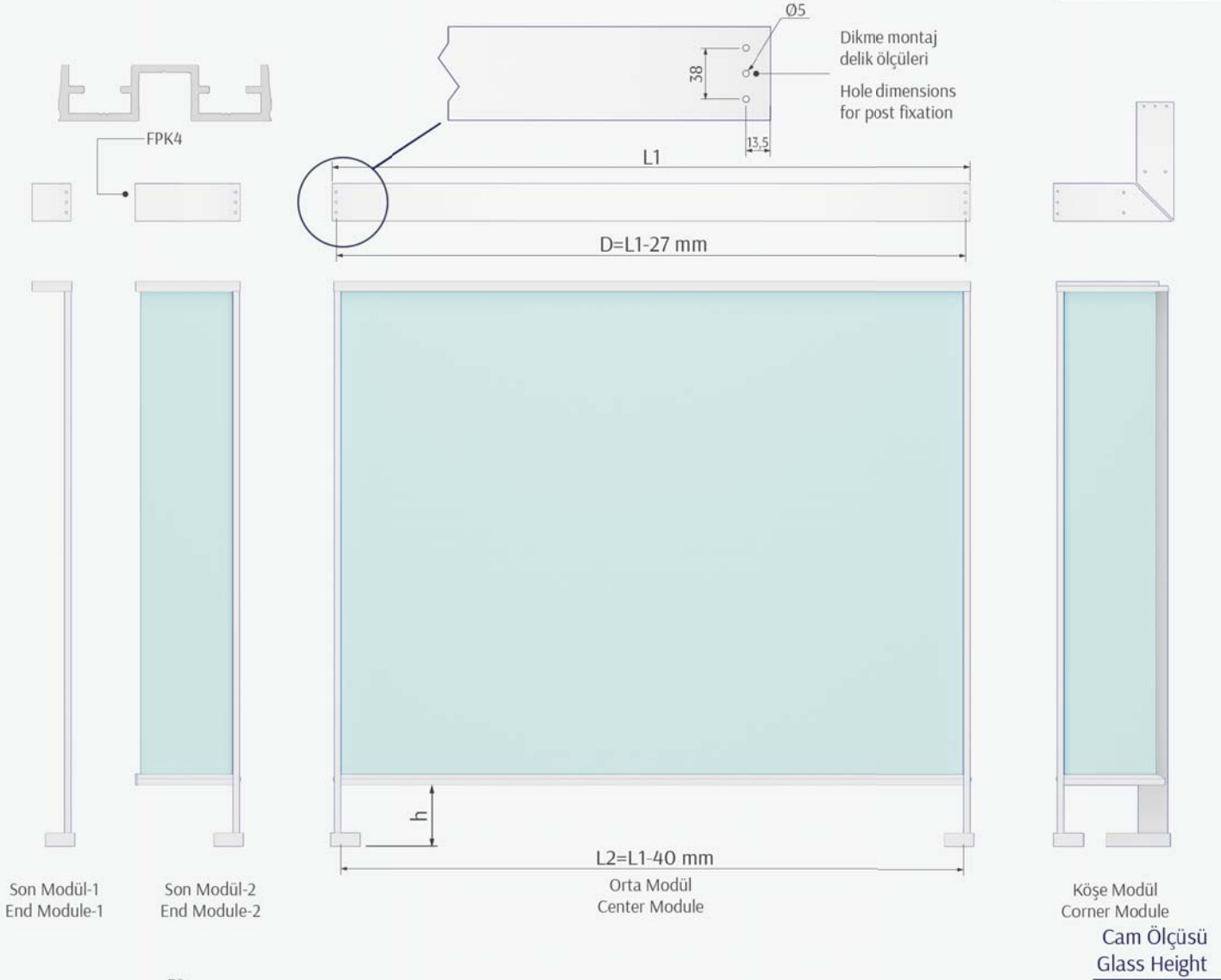
FLORA CROCUS 8030-1C



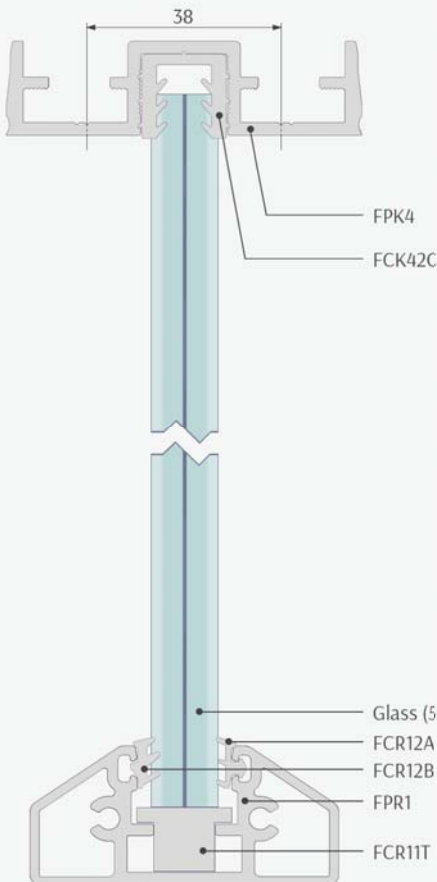


FLORA CROCUS 8030-1C

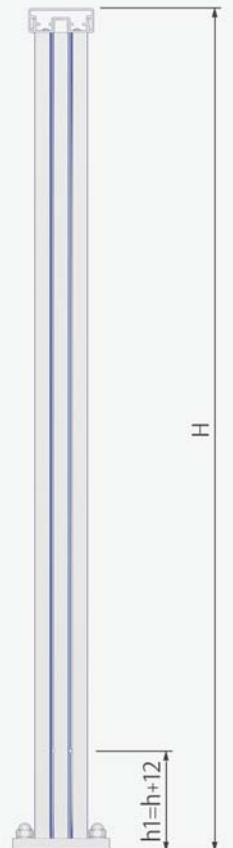




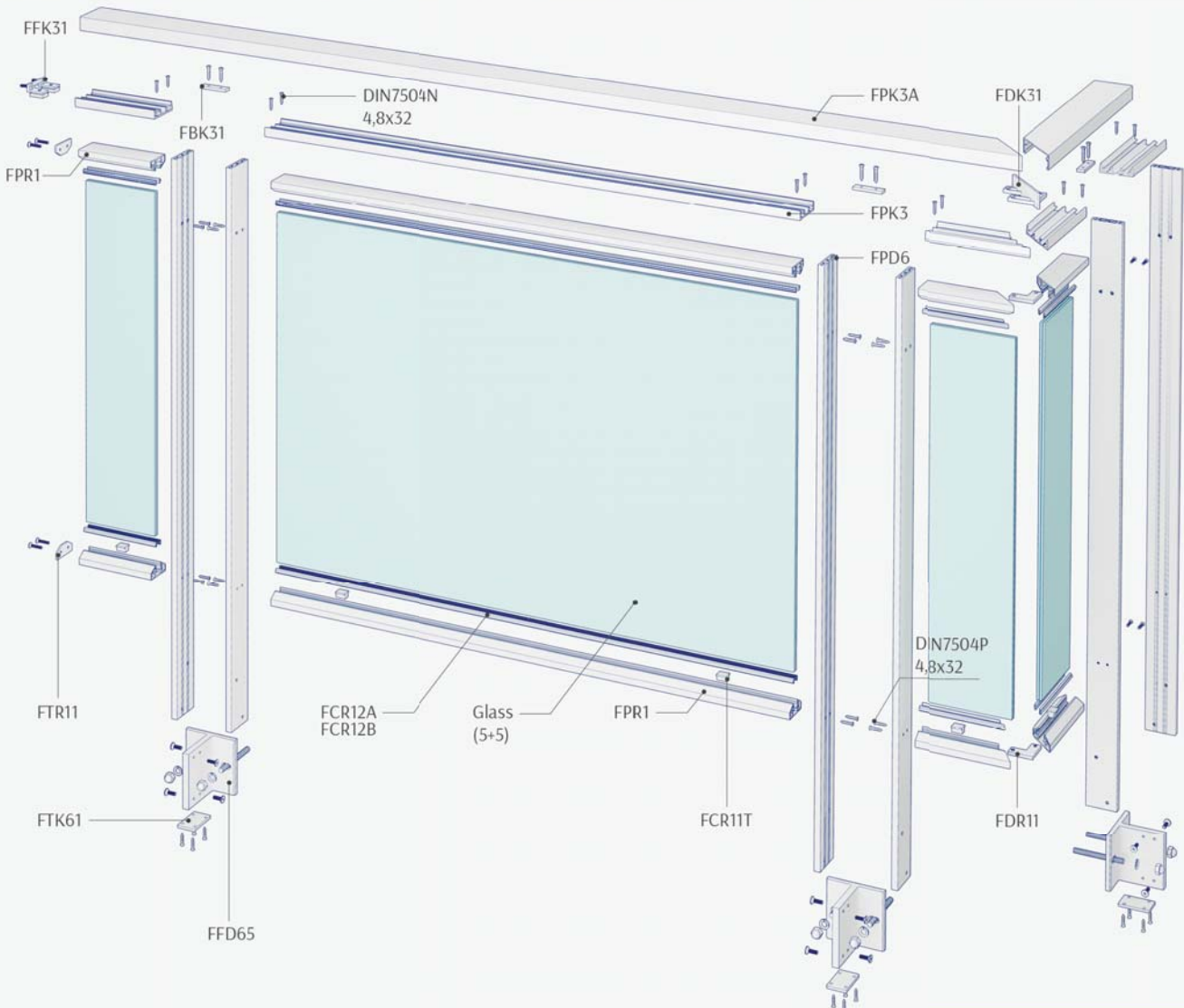
Cam Yüksekliği
Glass Height = $H - h - 30 \text{ mm}$

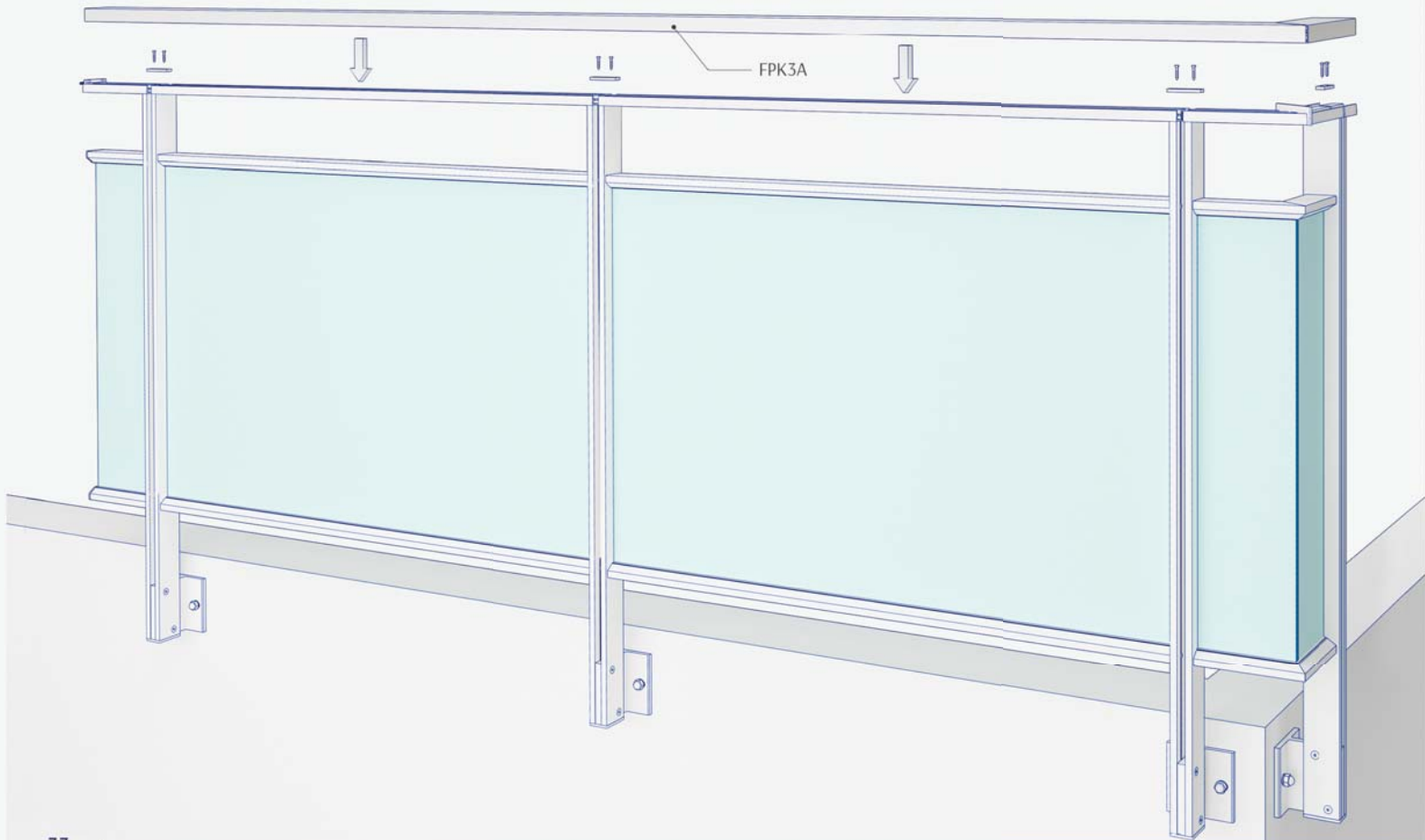
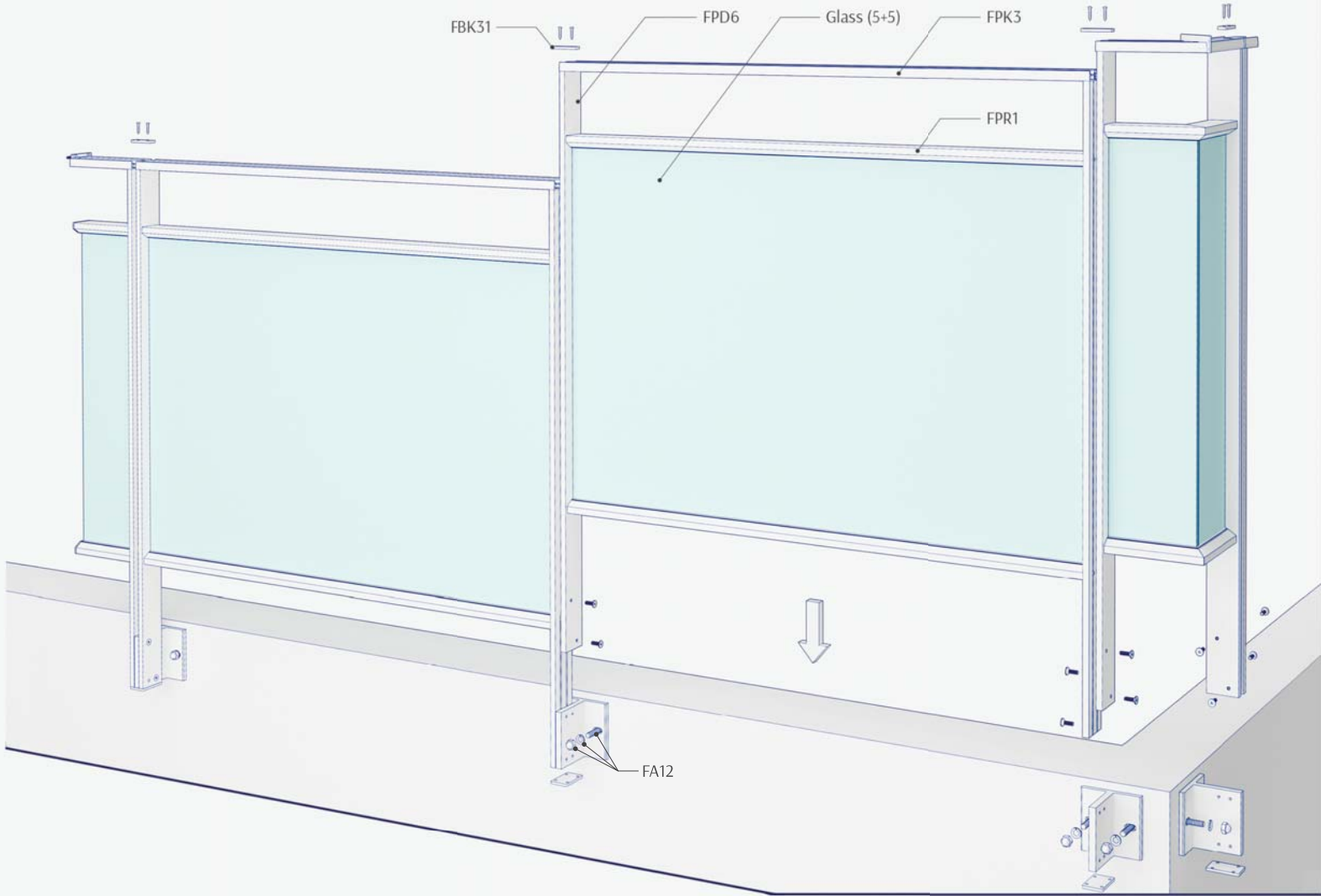


Fitel Kodu Gasket Code	Cam Kalınlığı Glass Thickness	Uyumlu Profil Compatible Profile
FCK41C	4+4	FPK4
FCK42C	5+5	FPK4
FCK43C	6+6	FPK4
FCR11A	4+4	FPR1
FCR12A	5+5	FPR1
FCR13A	6+6	FPR1
FCR11B	4+4	FPR1
FCR12B	5+5	FPR1
FCR13B	6+6	FPR1

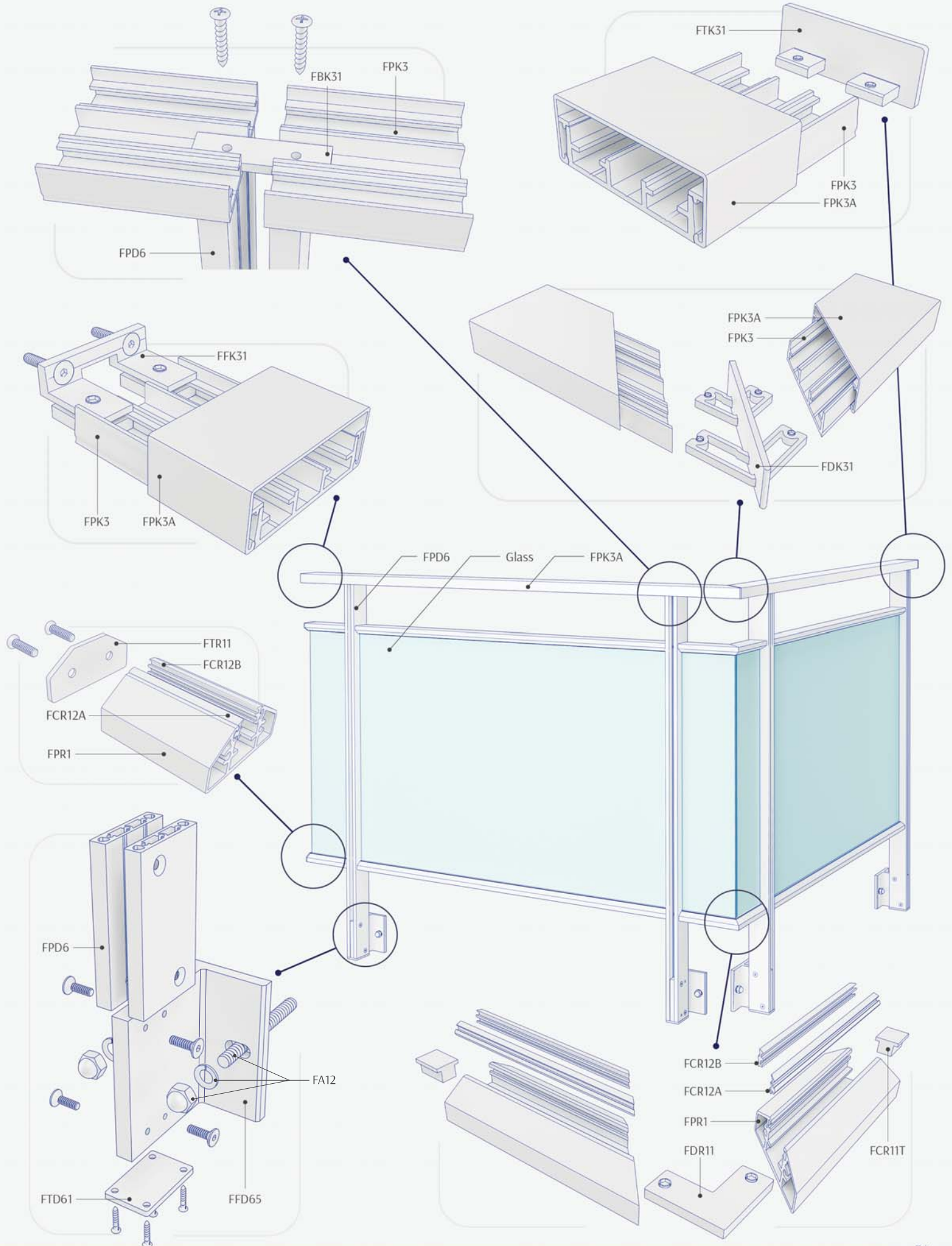


FLORA CROCUS 8030A-2C

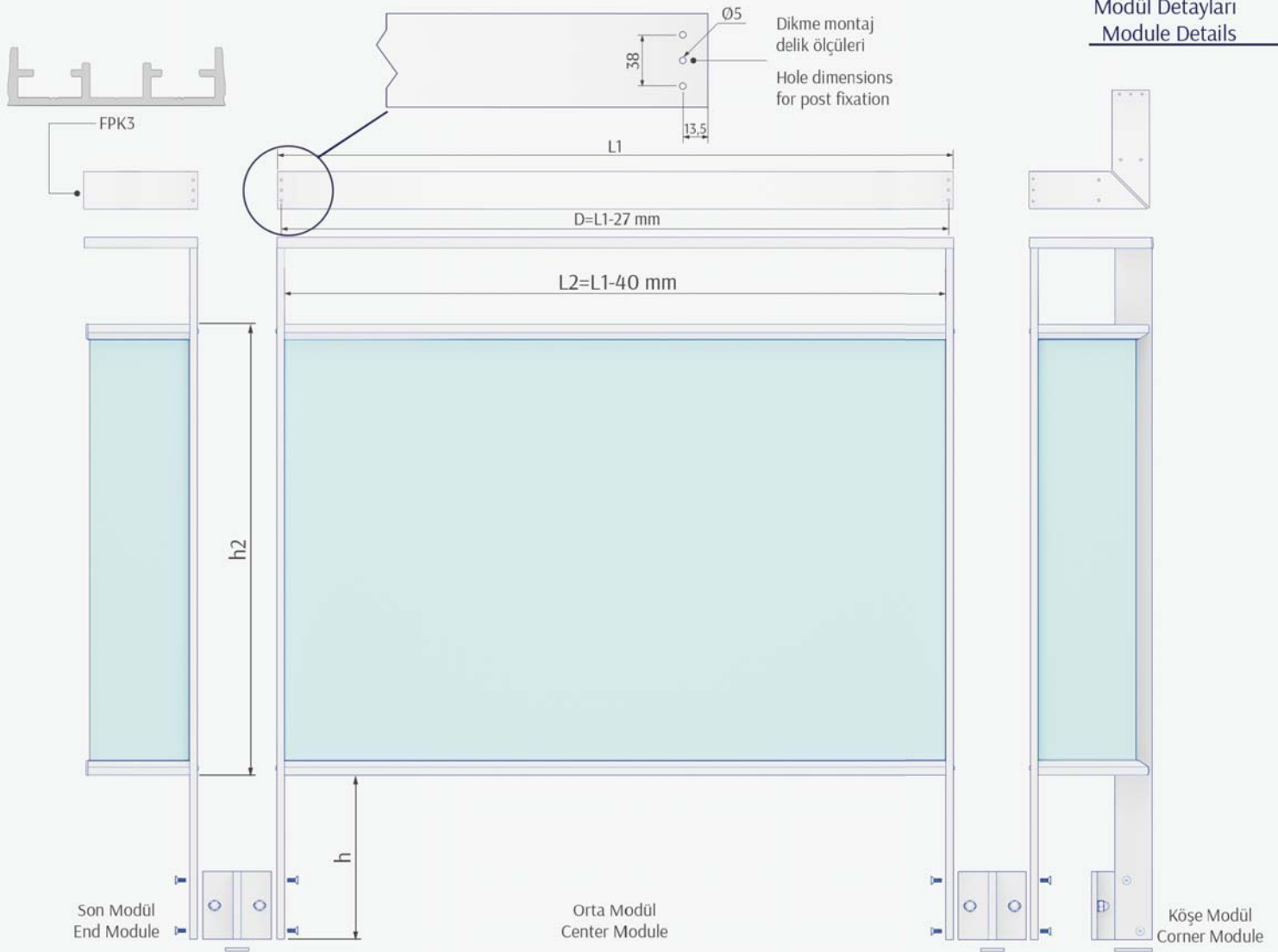




FLORA CROCUS 8030A-2C

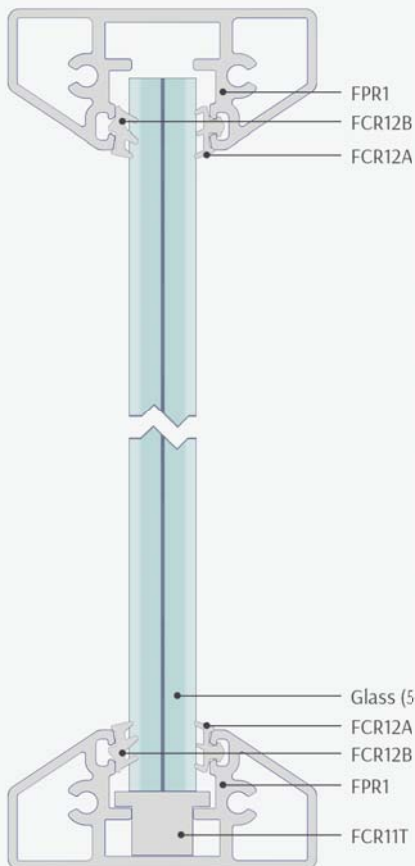


Modül Detayları Module Details

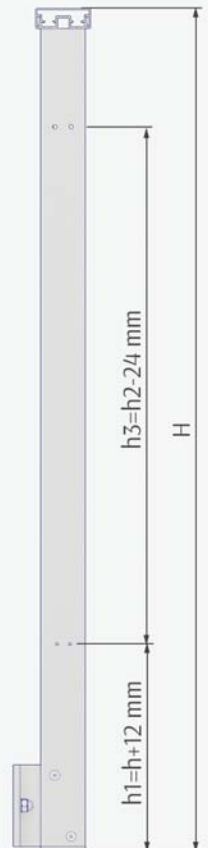


Cam Ölçüsü Glass Height

Cam Yüksekliği = h2-26 mm
Glass Height

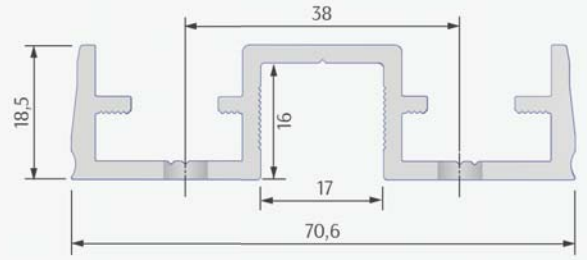


Fital Kodu Gasket Code	Cam Kalınlığı Glass Thickness	Uyumlu Profil Compatible Profile
FCR11A	4+4	FPR1
FCR12A	5+5	FPR1
FCR13A	6+6	FPR1
FCR11B	4+4	FPR1
FCR12B	5+5	FPR1
FCR13B	6+6	FPR1

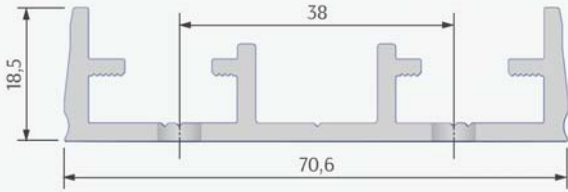




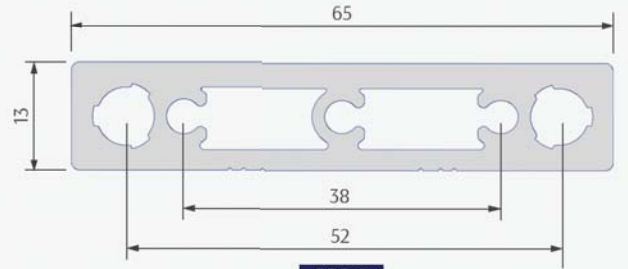
FPK3A



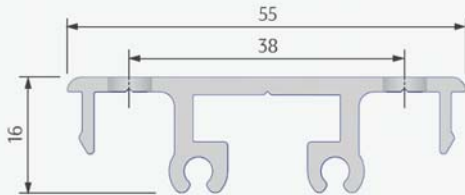
FPK4



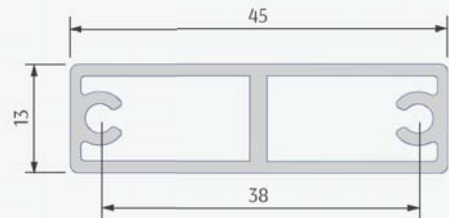
FPK3



FPD6



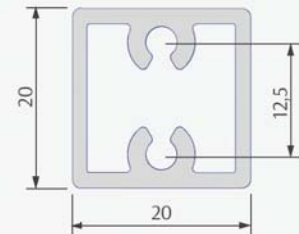
FPR2



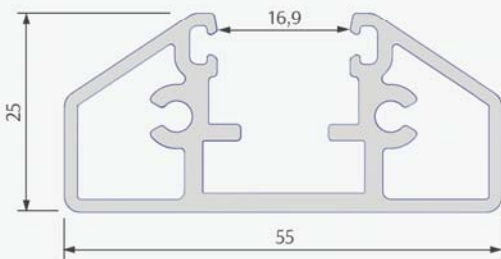
FPD2



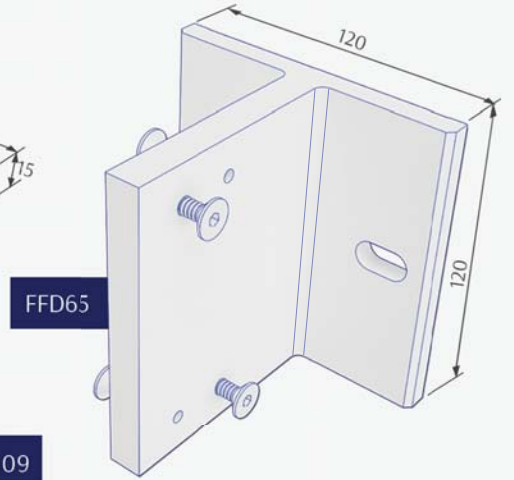
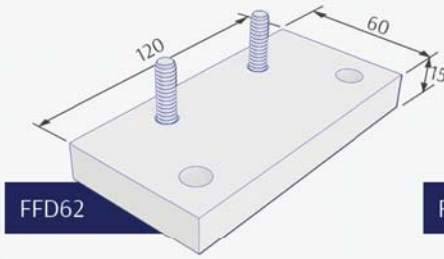
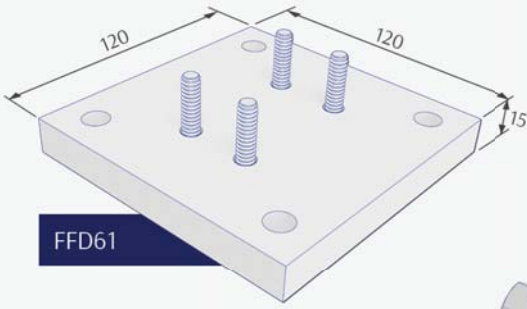
FPR2A



FPR7



FPR1



FFD61

FFD62

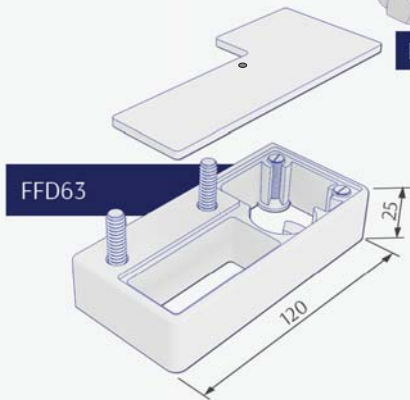
FFD65



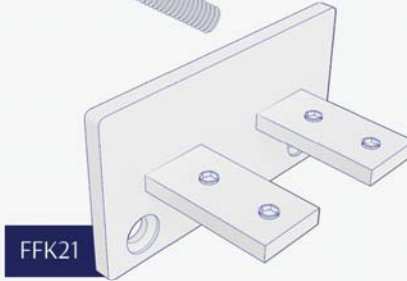
FA11

FA12

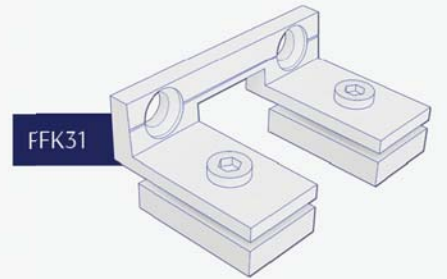
GA109



FFD63



FFK21



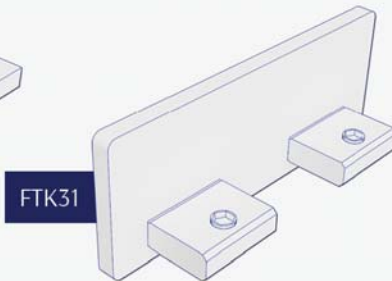
FFK31



FBK31



FBK41



FTK31



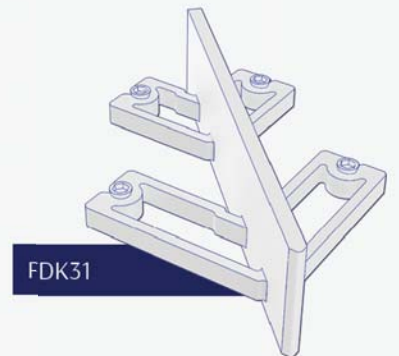
FDR11



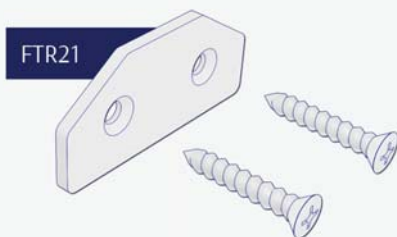
FDR12



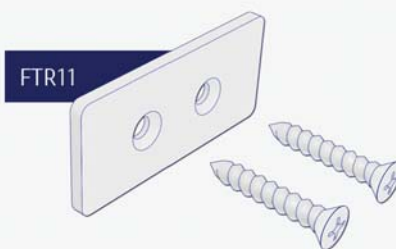
FDK20



FDK31



FTR21

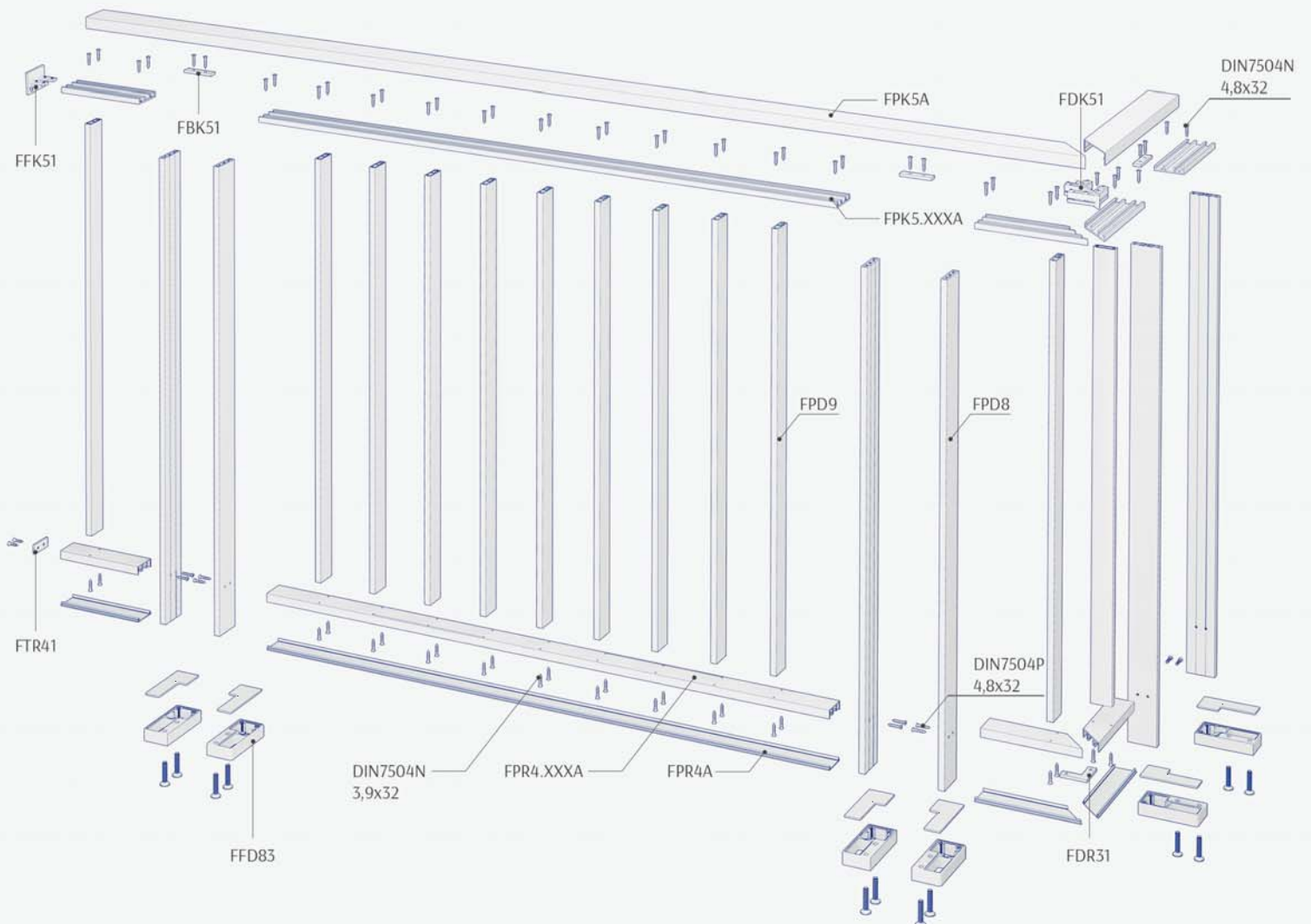


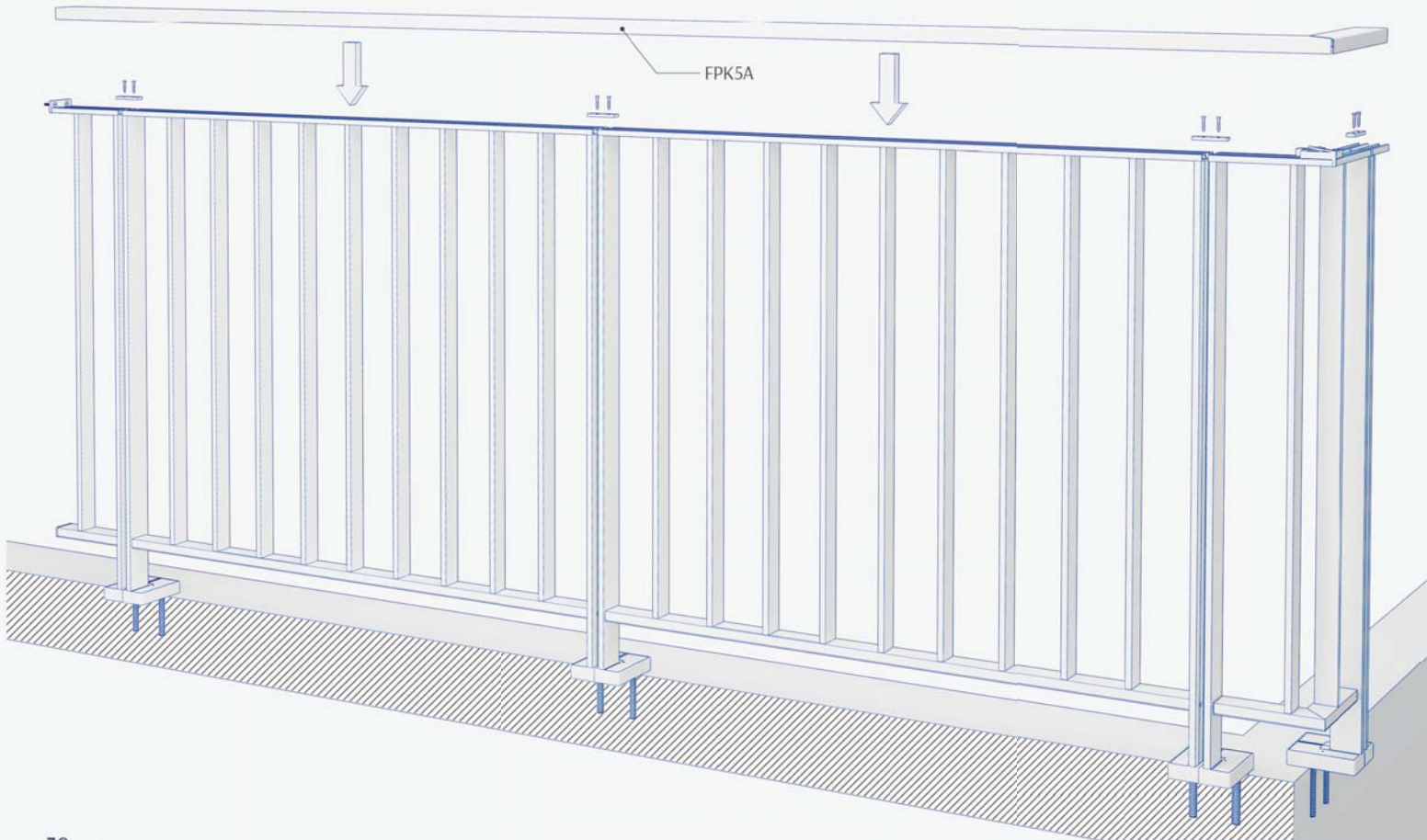
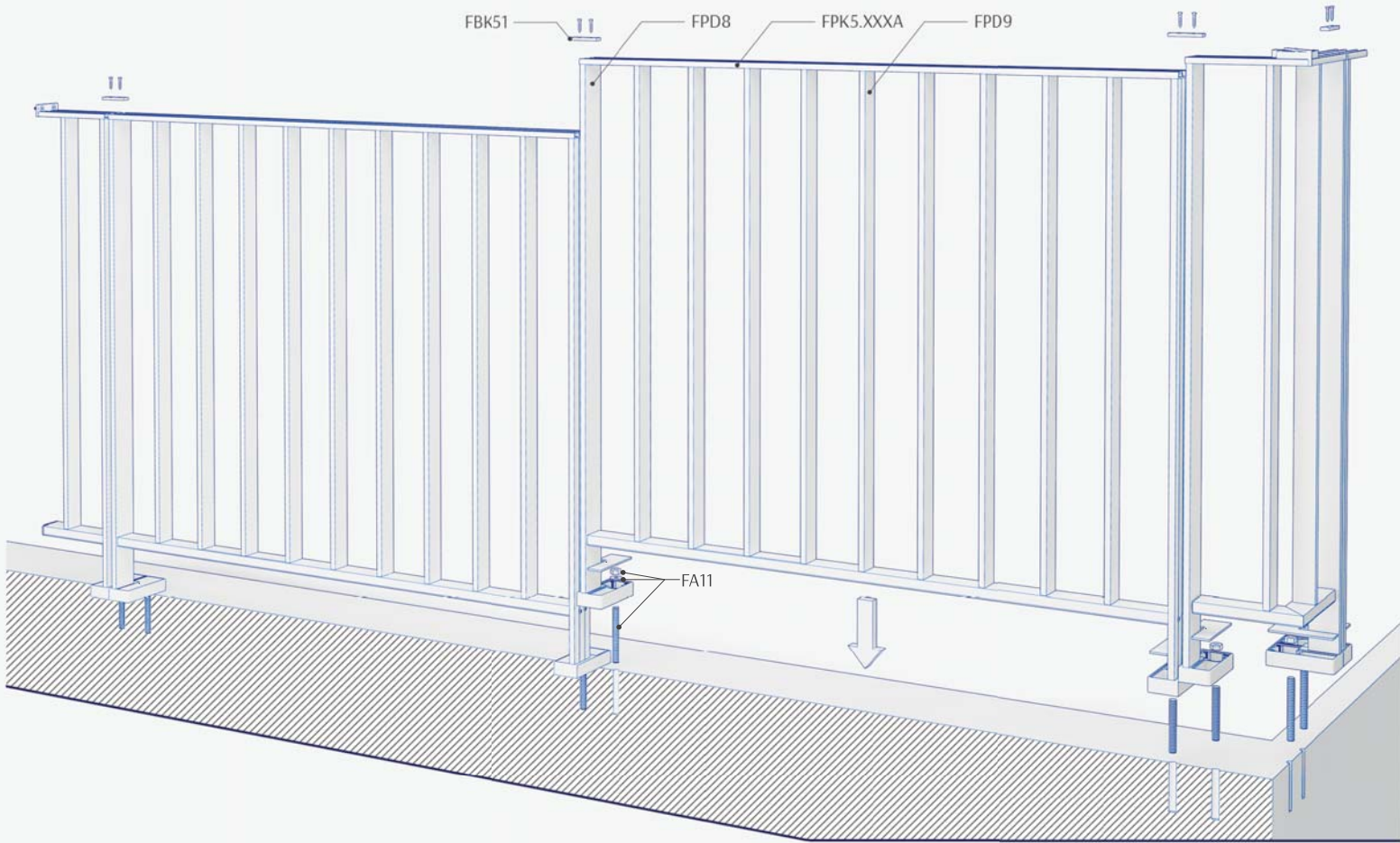
FTR11



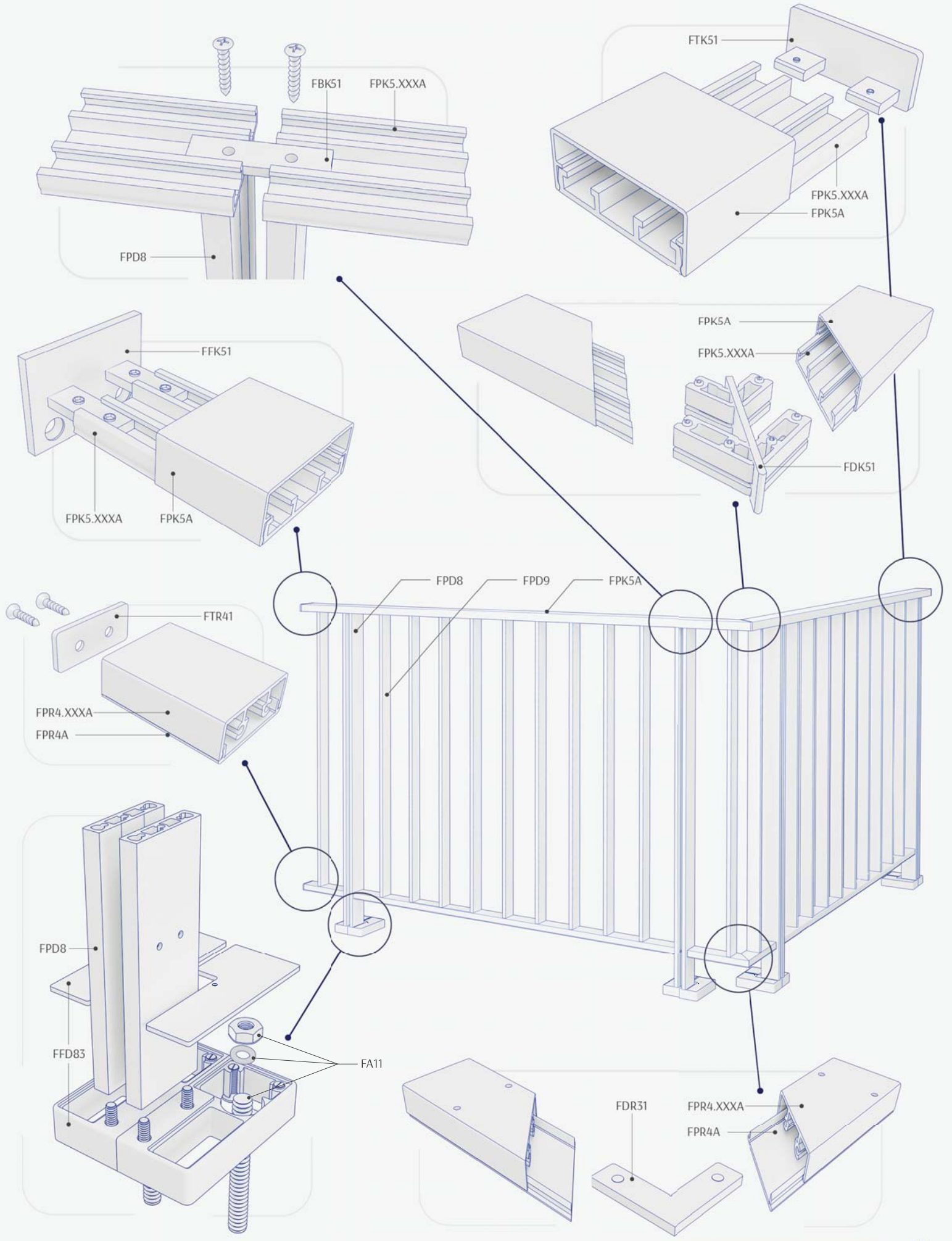
FTD61

FLORA CROCUS 6025-1VA

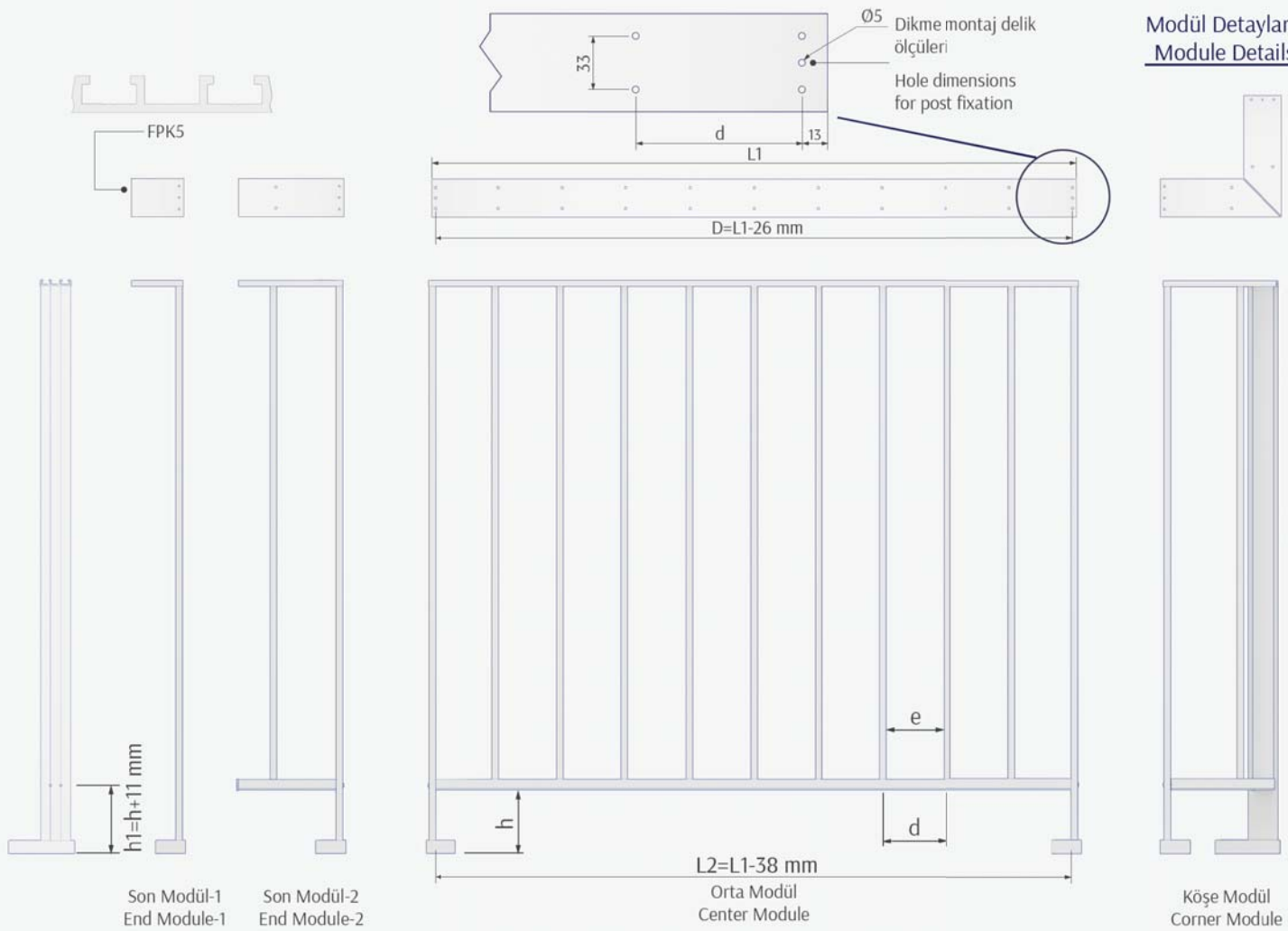




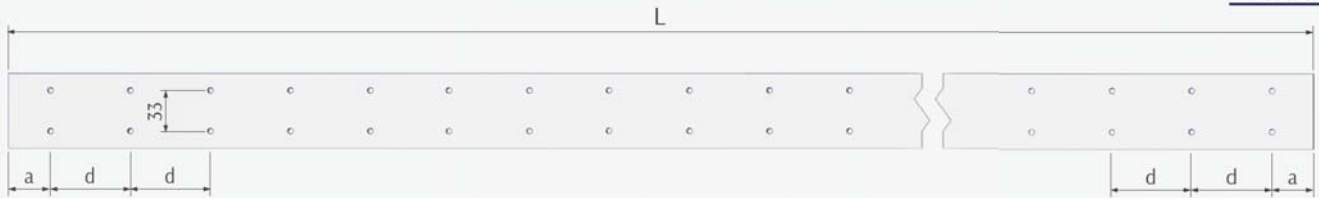
FLORA CROCUS 6025-1V



Modül Detayları Module Details



Delik Detayları Hole Details



Profil Kodu Profile Code	L	d	e	a
FPK5	6000	-	-	-
FPK5.105A	6000	105	93	60
FPK5.115A	6000	115	103	67,5
FPK5.125A	6000	125	113	62,5
FPK5.XXXA	6000	XXX	d-12	-

d ölçüsü 105, 115, 125 mm dışında istenilen ölçülerde üretilebilir.

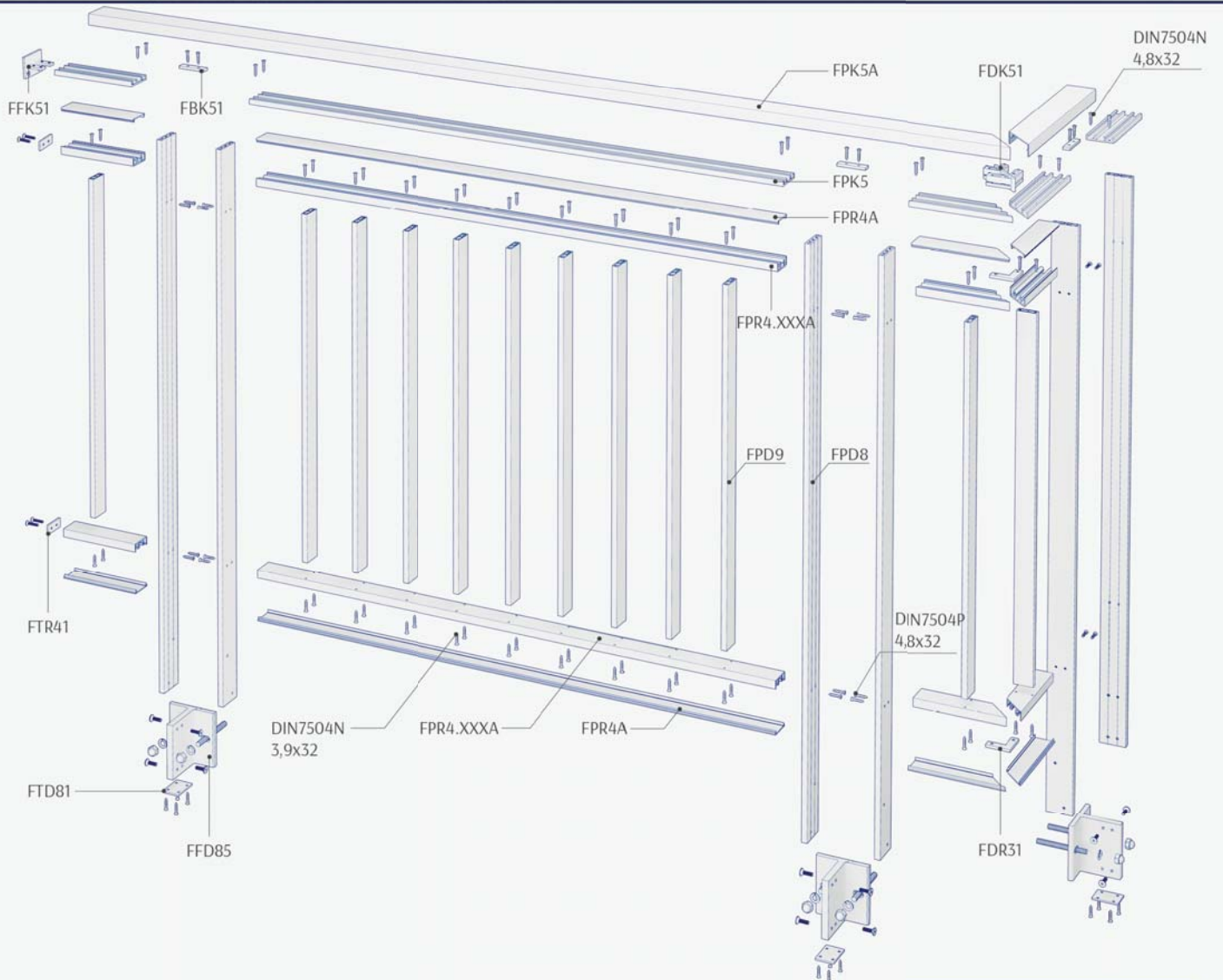
Ölçüler mm. dir.

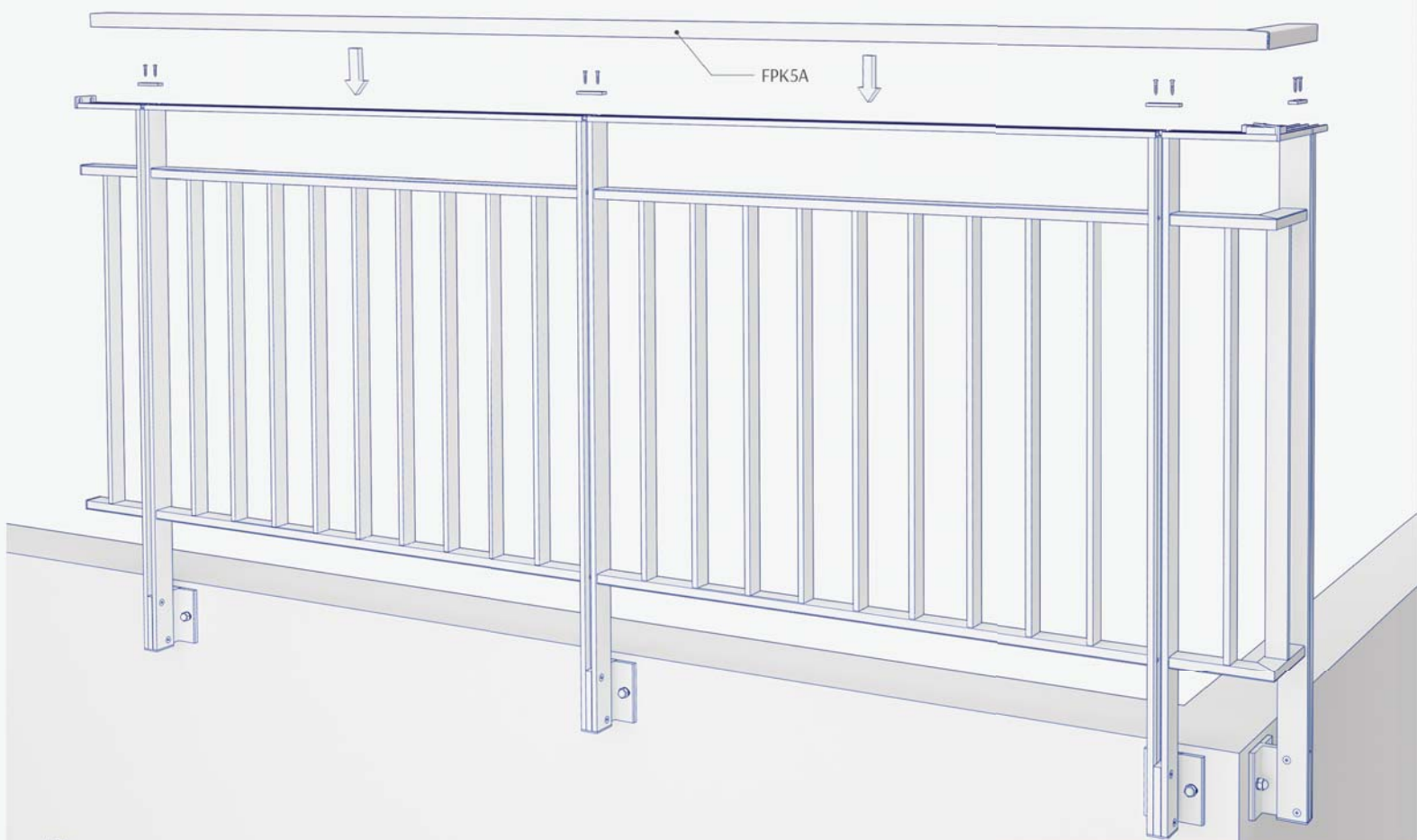
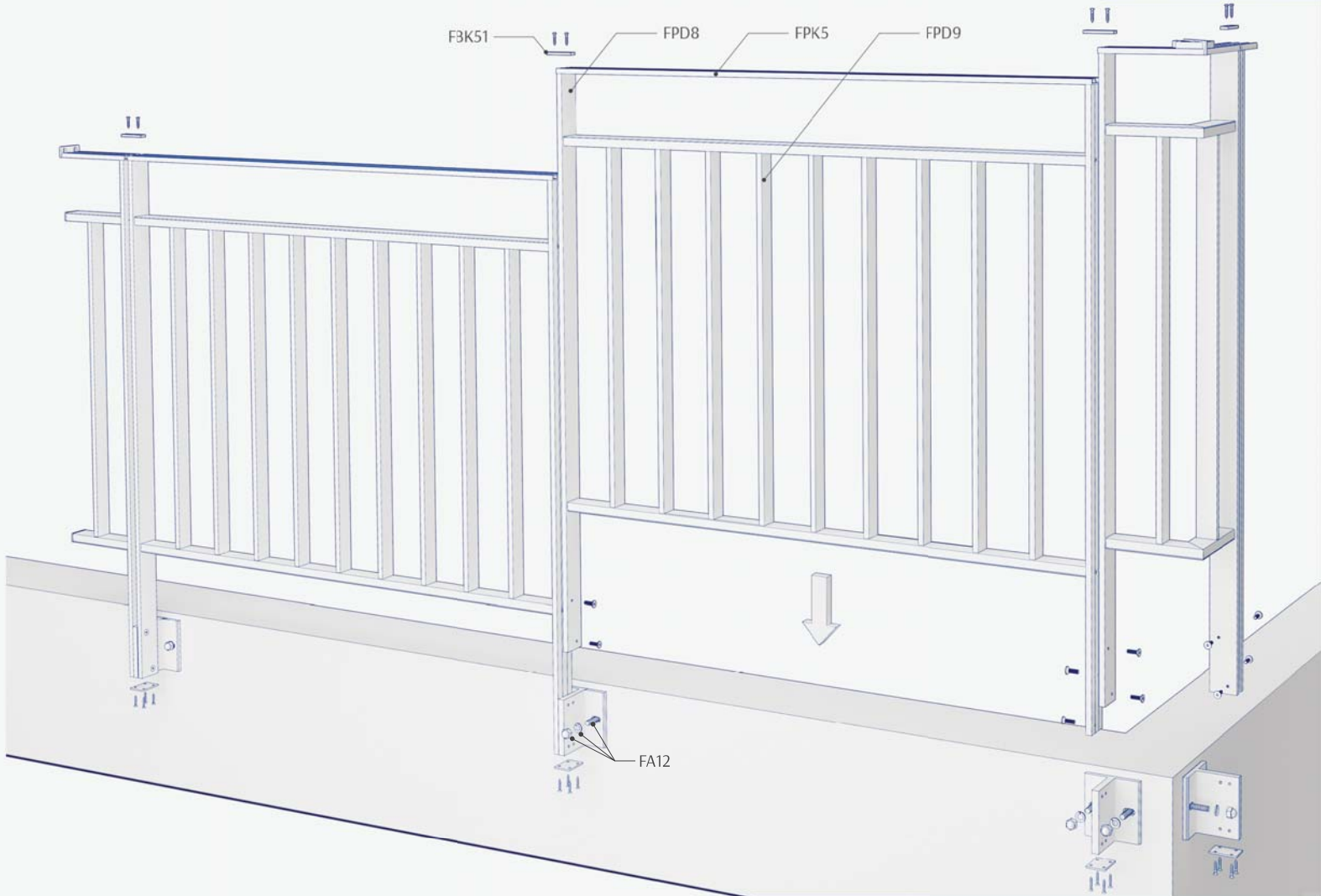
Profil Kodu Profile Code	L	d	e	a
FPR4	6000	-	-	-
FPR4.105A	6000	105	93	60
FPR4.115A	6000	115	103	67,5
FPR4.125A	6000	125	113	62,5
FPR4.XXXA	6000	XXX	d-12	-

d can be produced in other dimensions besides 105, 115, 125 mm

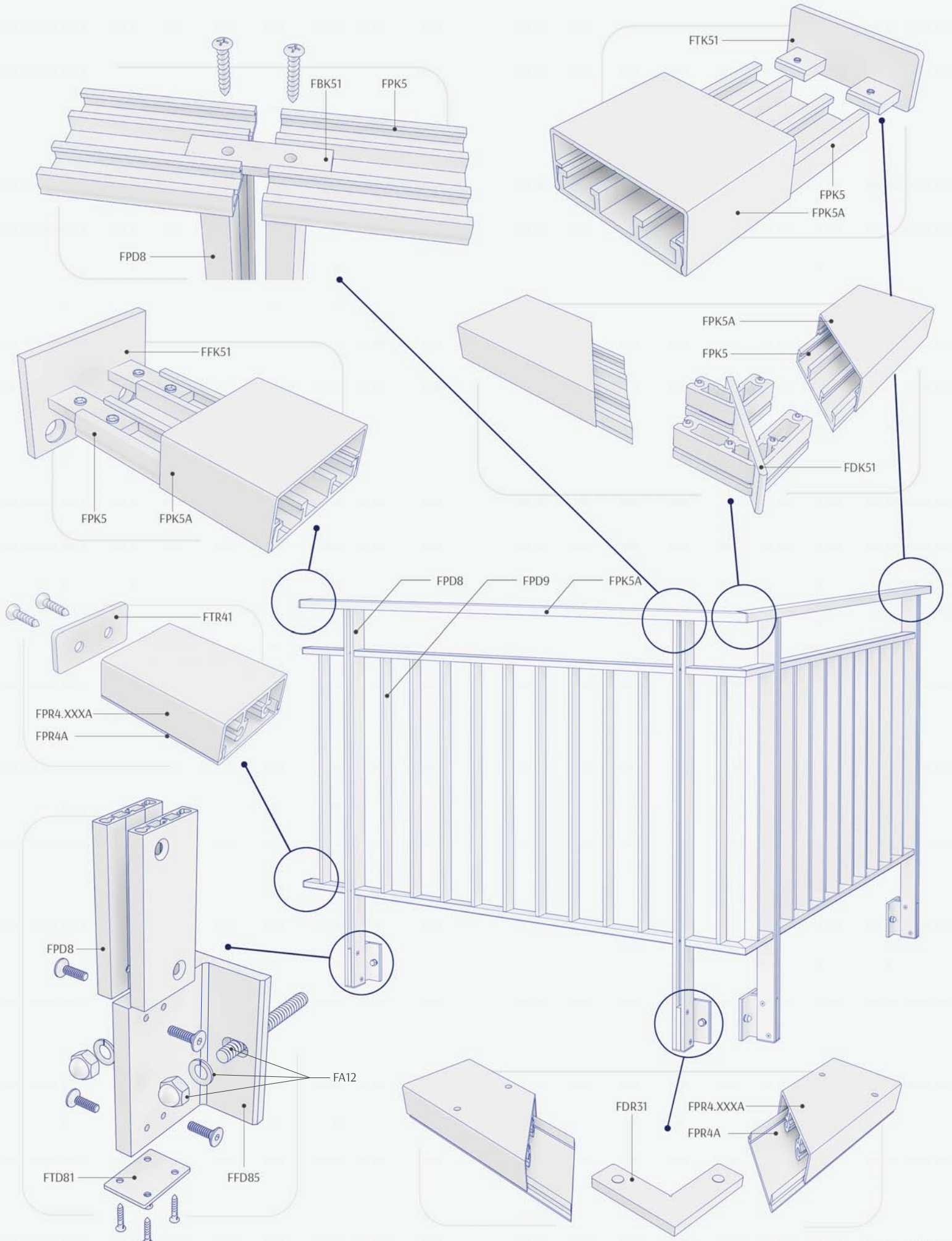
Ölçüler mm. dir.

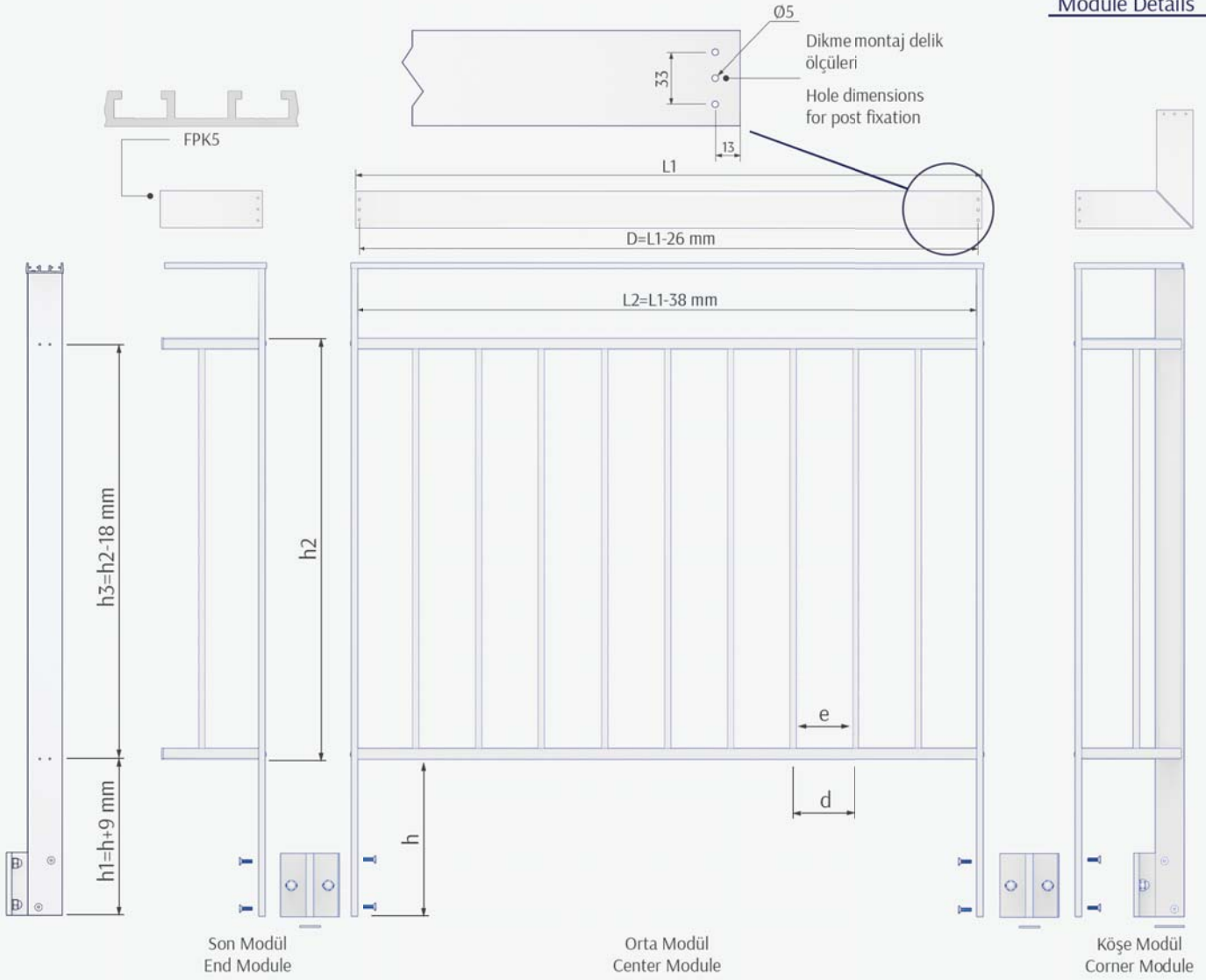
FLORA CROCUS 6025A-2VA



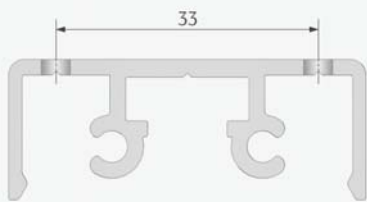


FLORA CROCUS 6025A-2VA





Delik Detayları
Hole Details

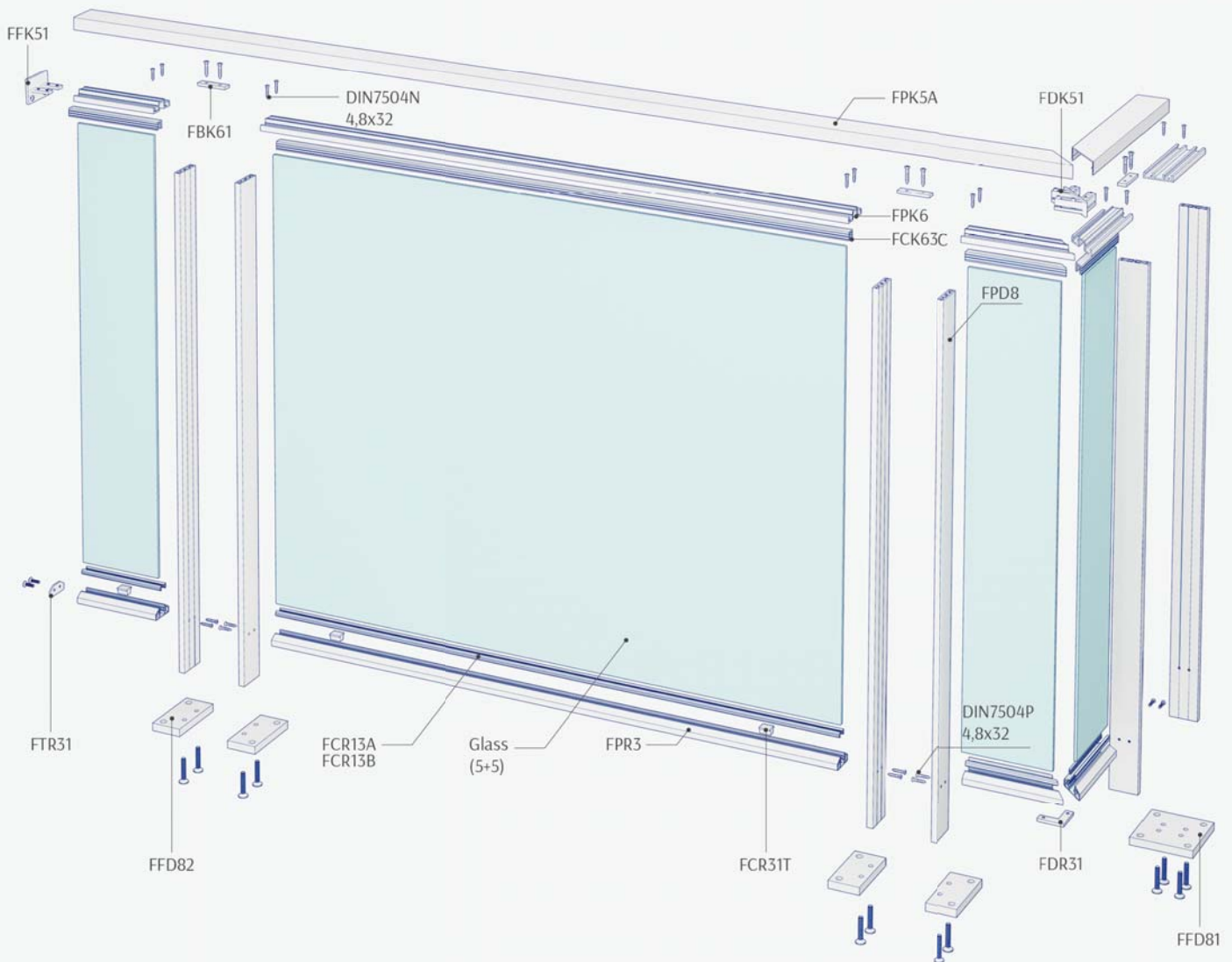


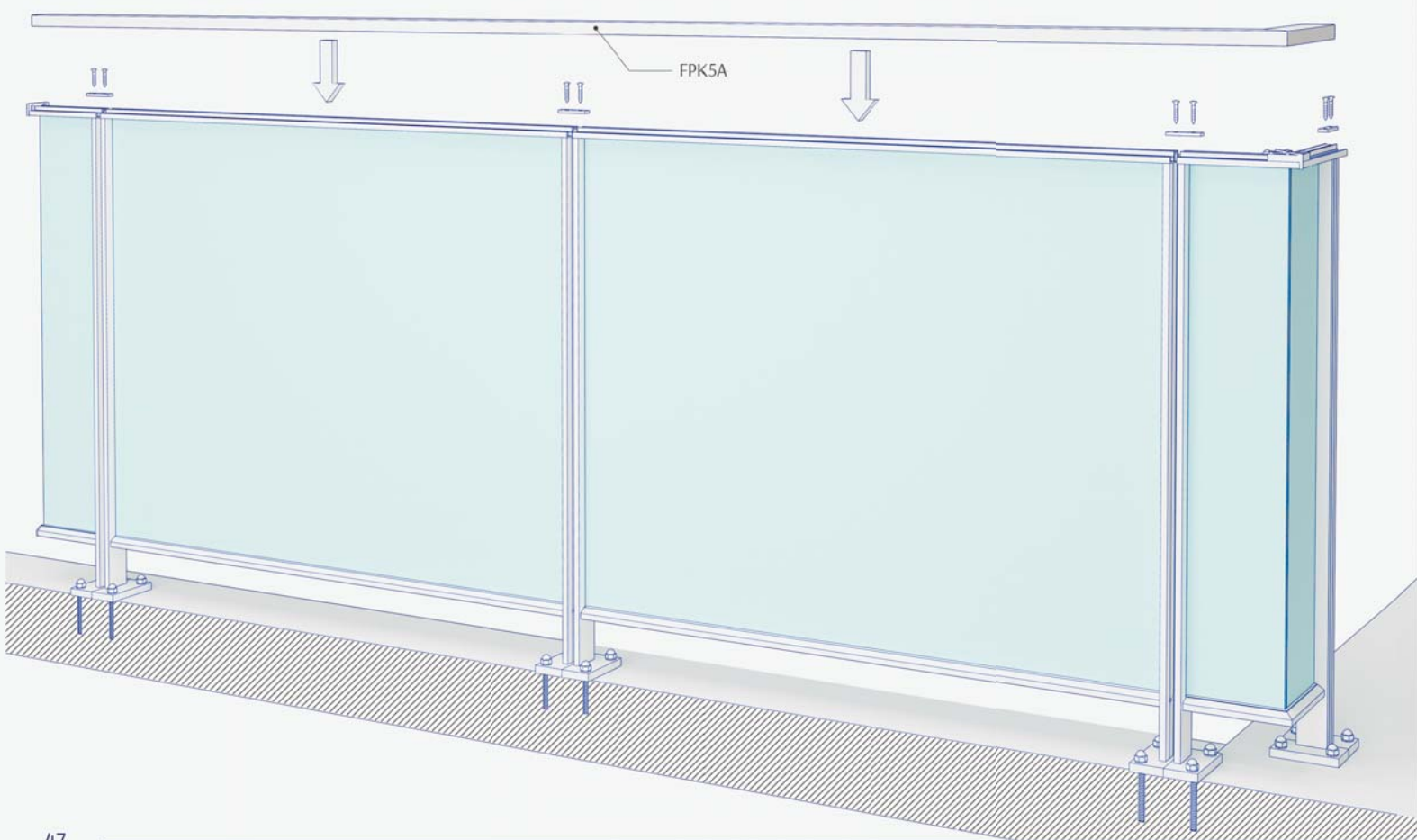
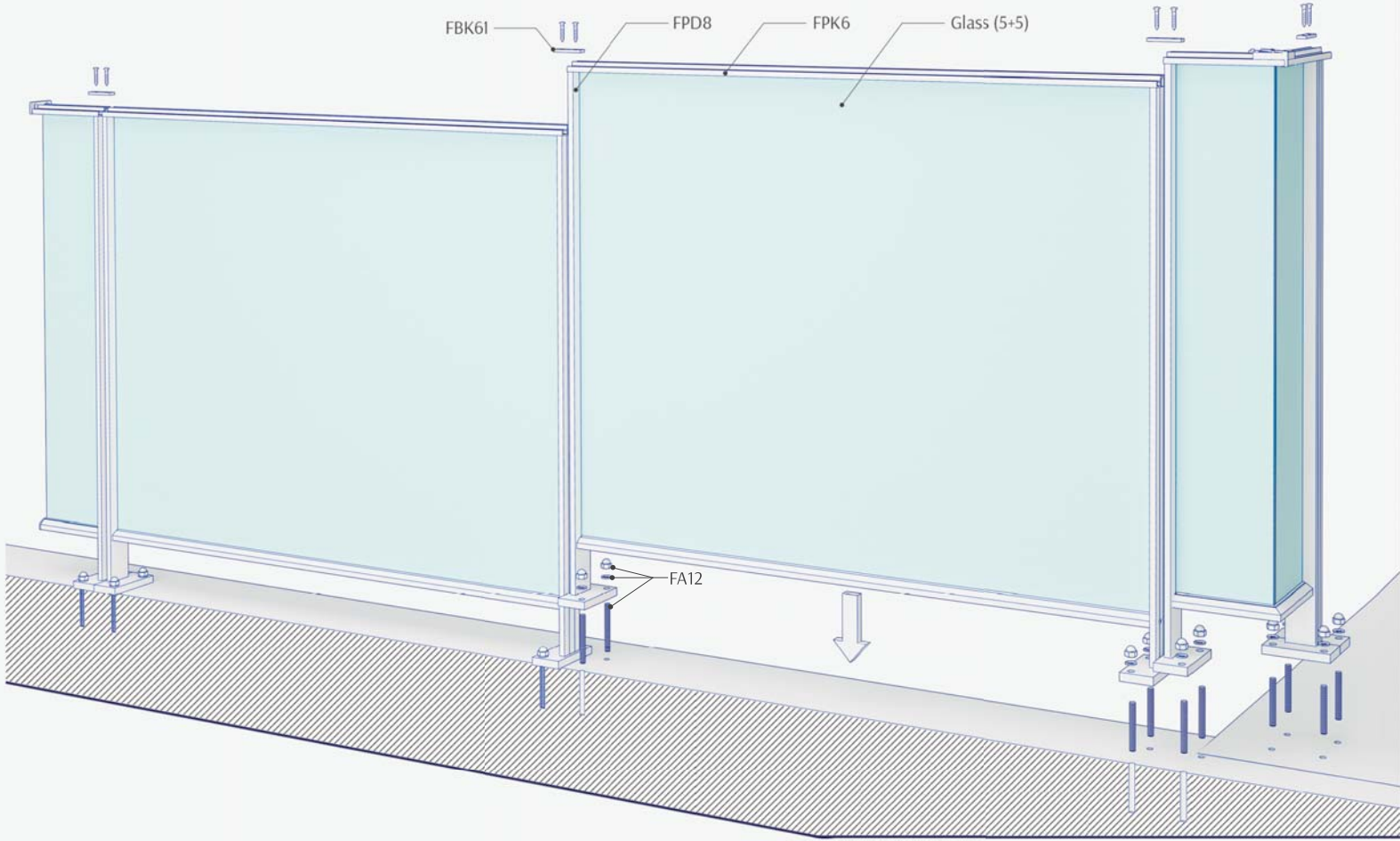
Profil Kodu Profile Code	L	d	e	a
FPR4	6000	-	-	-
FPR4.105A	6000	105	93	60
FPR4.115A	6000	115	103	67,5
FPR4.125A	6000	125	113	62,5
FPR4.XXXA	6000	XXX	d-12	-

d ölçüsü 105, 115, 125 mm dışında istenilen ölçülerde üretilebilir.
d can be produced in other dimensions besides 105, 115, 125 mm

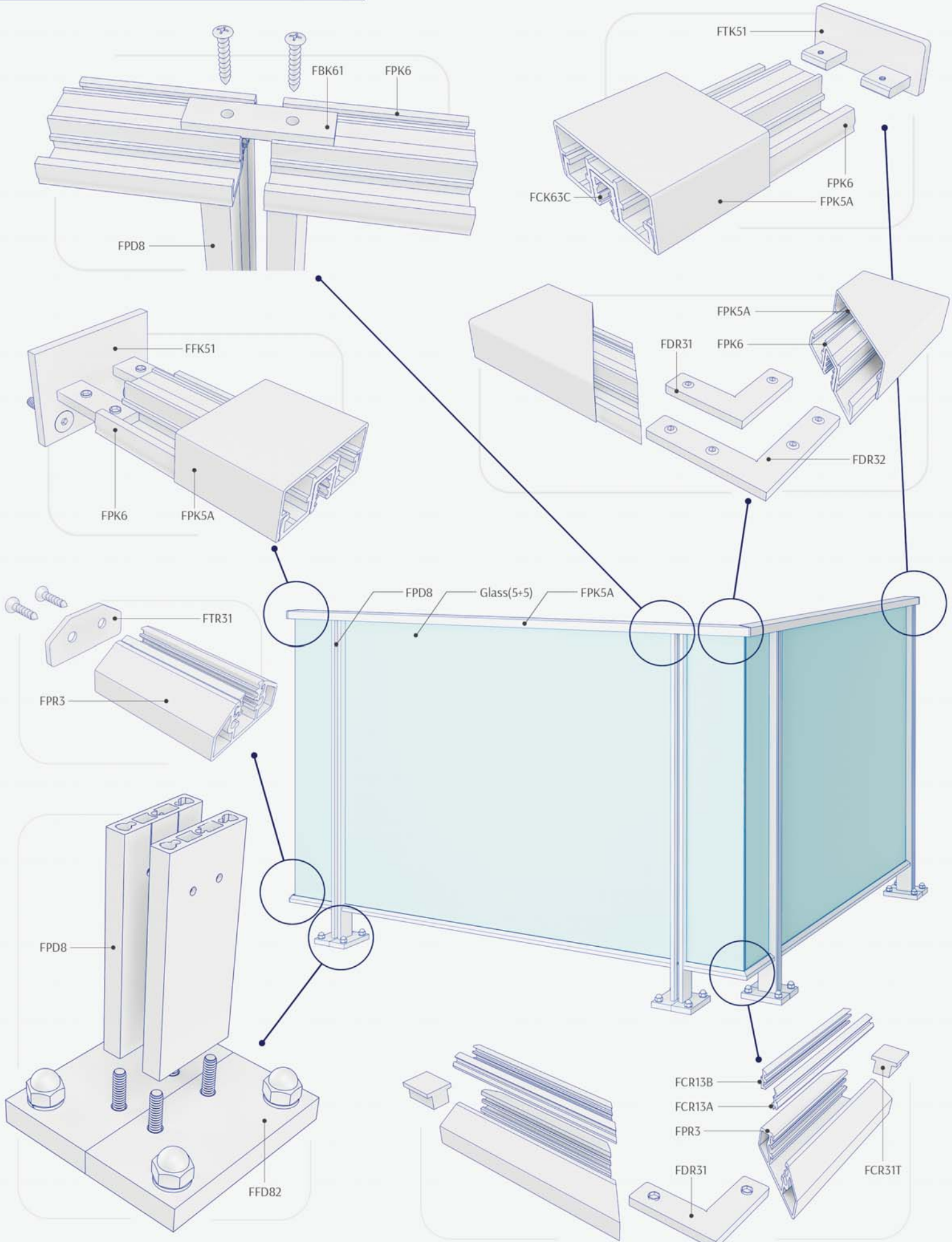
Ölçüler mm. dir.

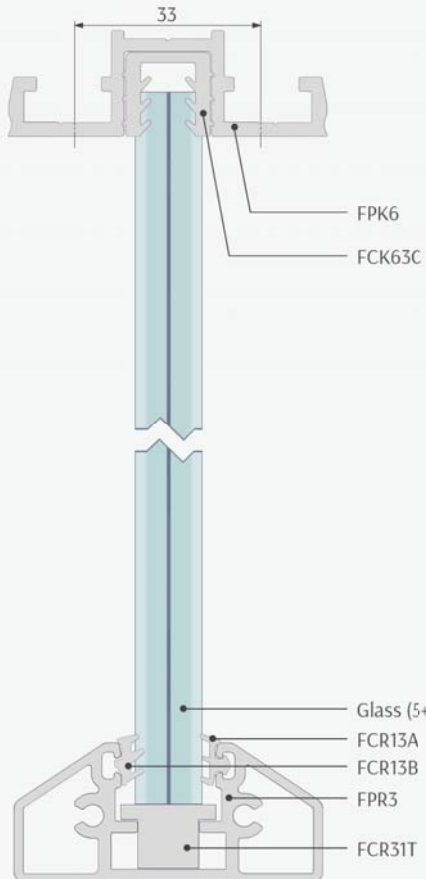
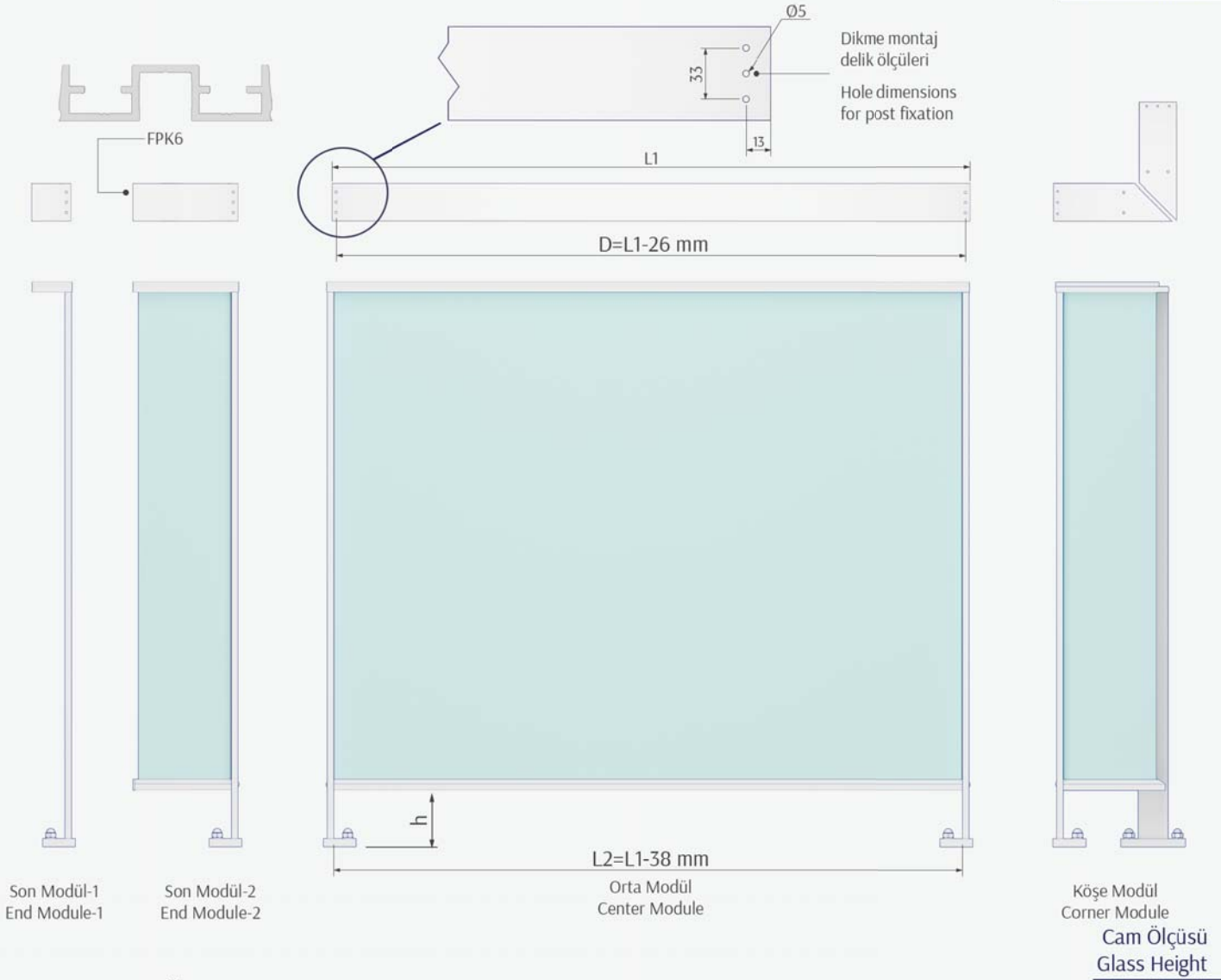
FLORA CROCUS 6025-1C





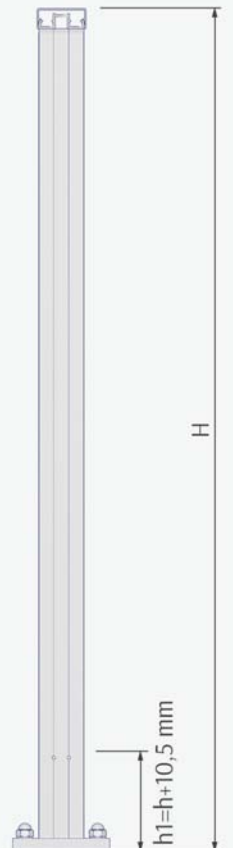
FLORA CROCUS 6025-1C



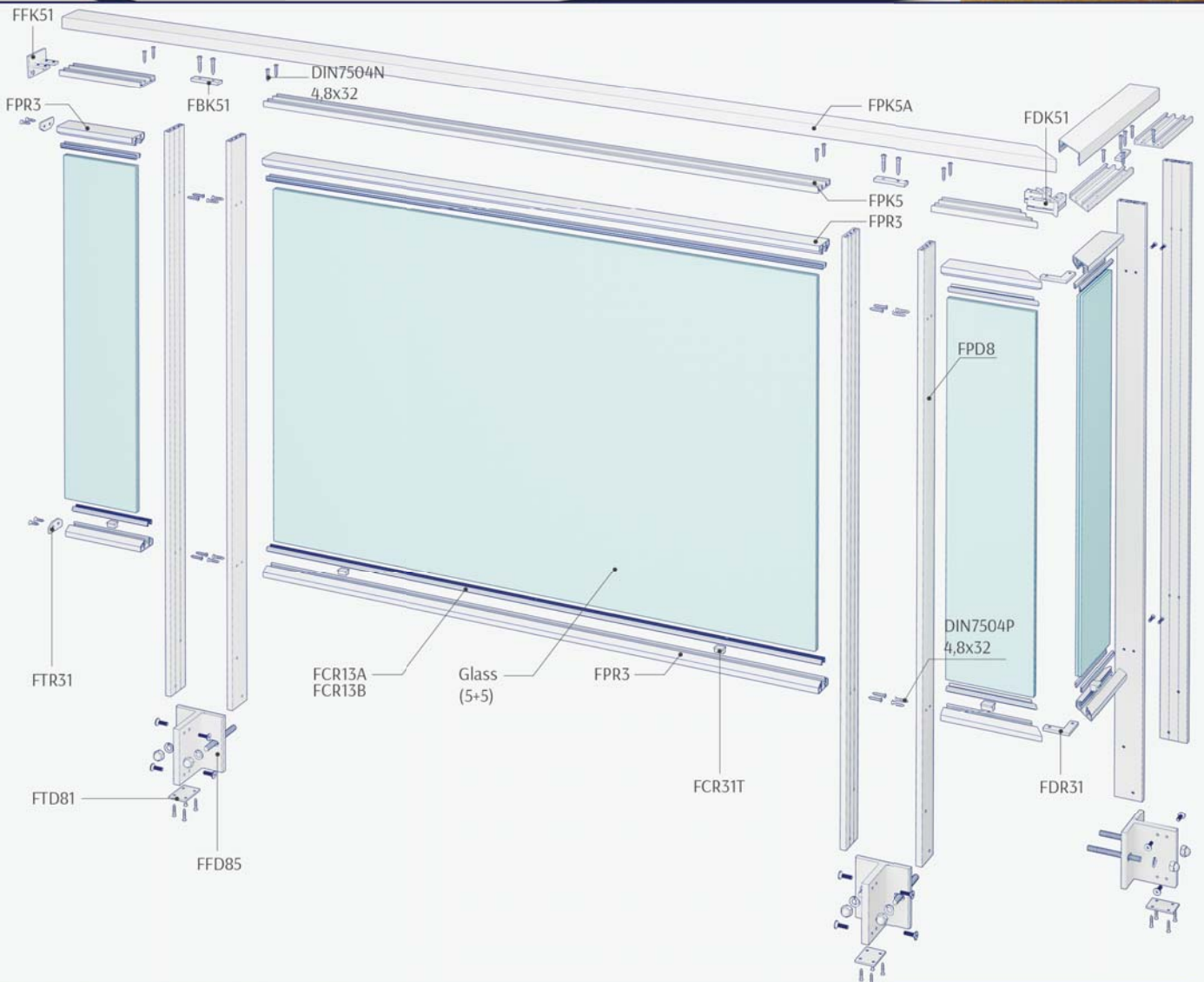


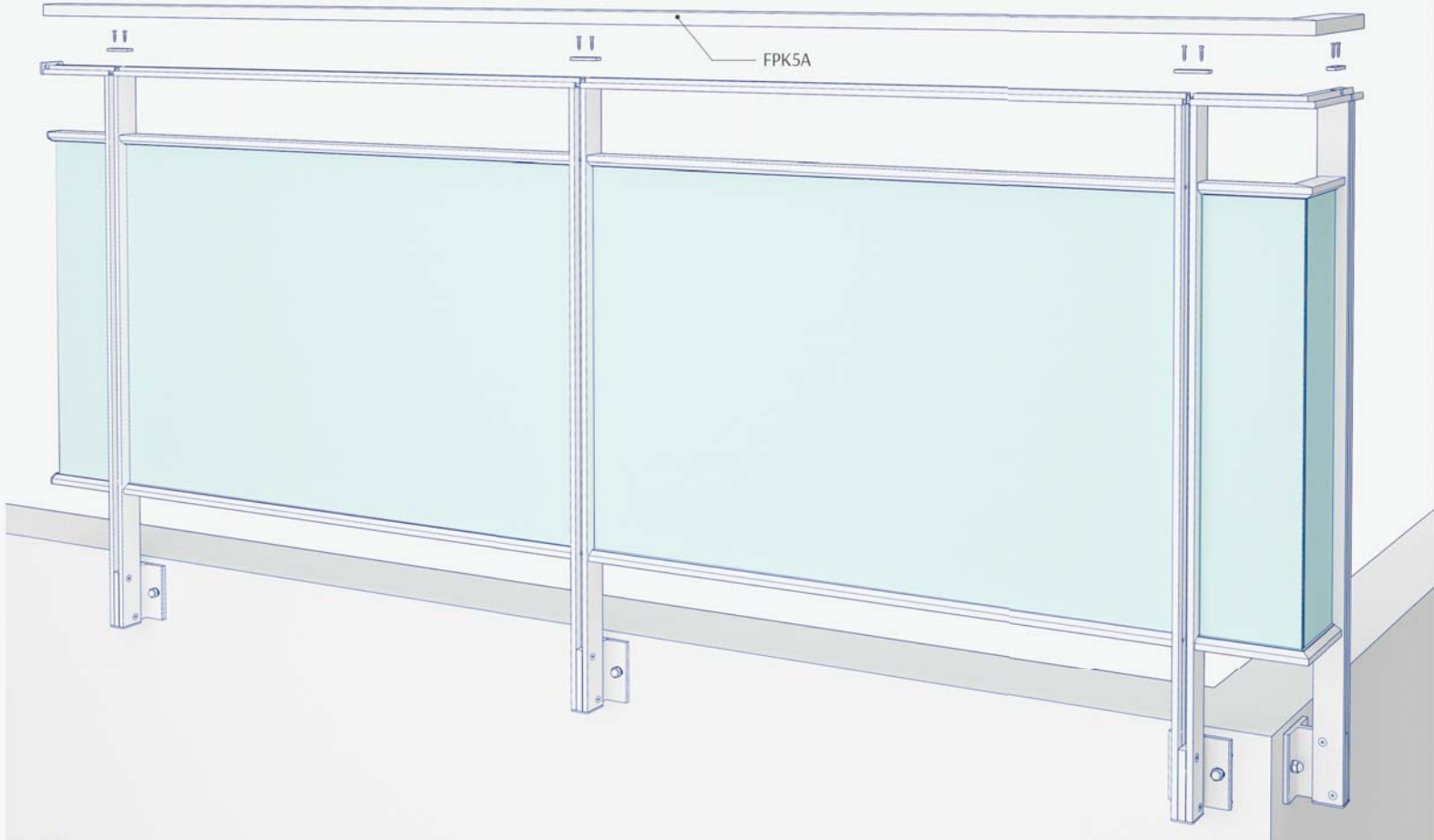
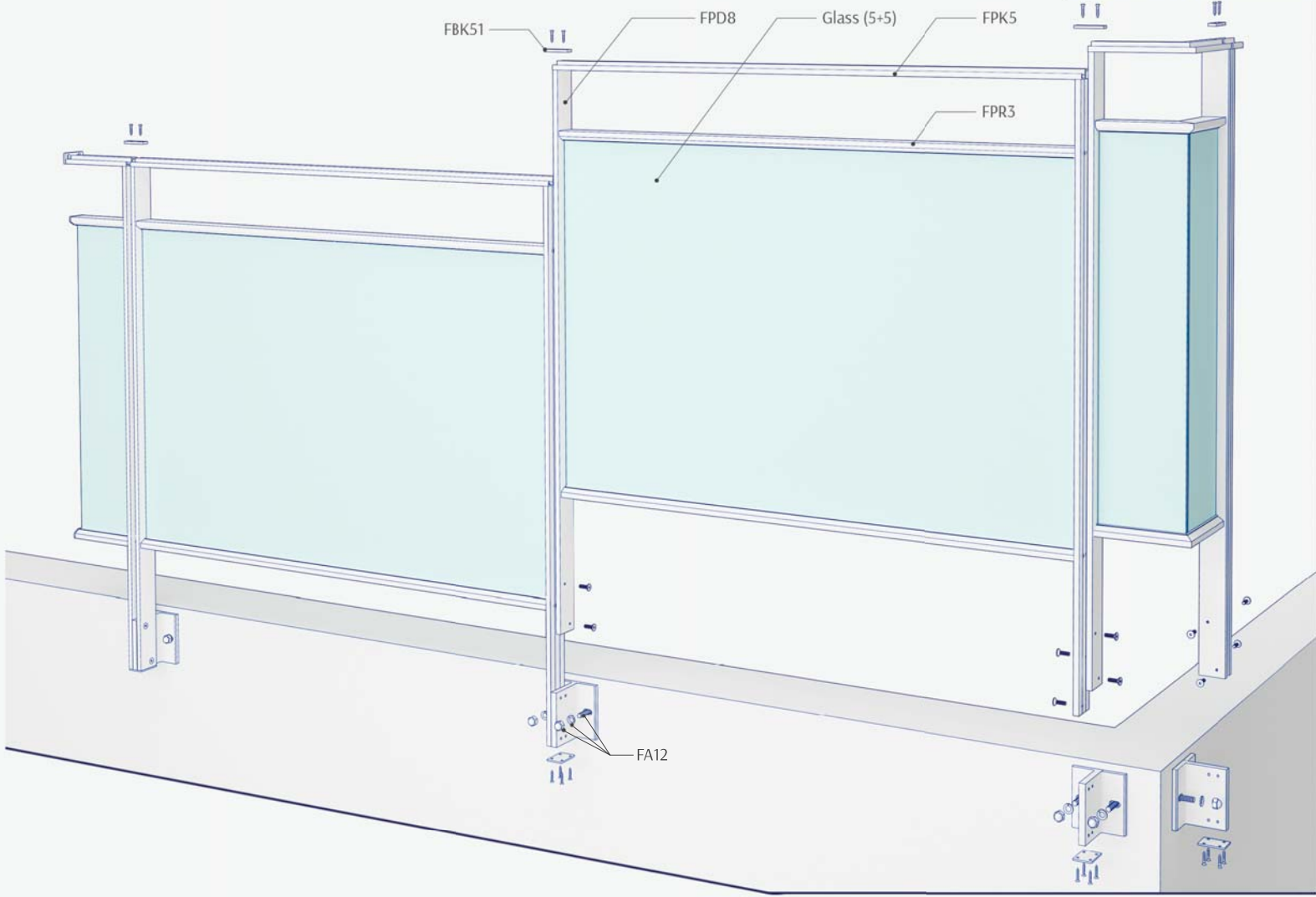
Cam Yüksekliği
Glass Height = $H - h - 23 \text{ mm}$

Fital Kodu Gasket Code	Cam Kalınlığı Glass Thickness	Uyumlu Profil Compatible Profile
FCK61C	3+3	FPK6
FCK62C	4+4	FPK6
FCK63C	5+5	FPK6
FCR11A	3+3	FPR3
FCR12A	4+4	FPR3
FCR13A	5+5	FPR3
FCR11B	3+3	FPR3
FCR12B	4+4	FPR3
FCR13B	5+5	FPR3

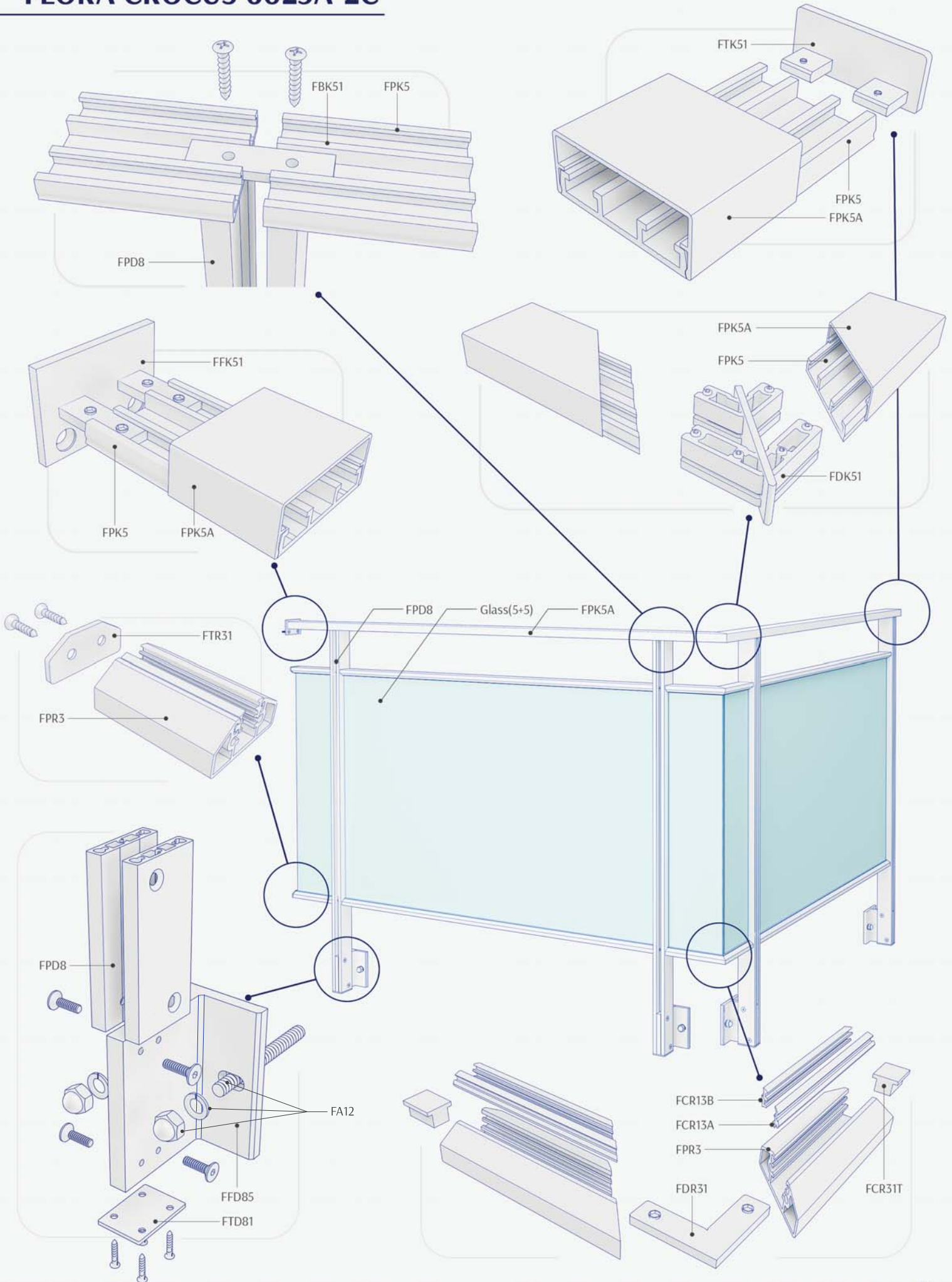


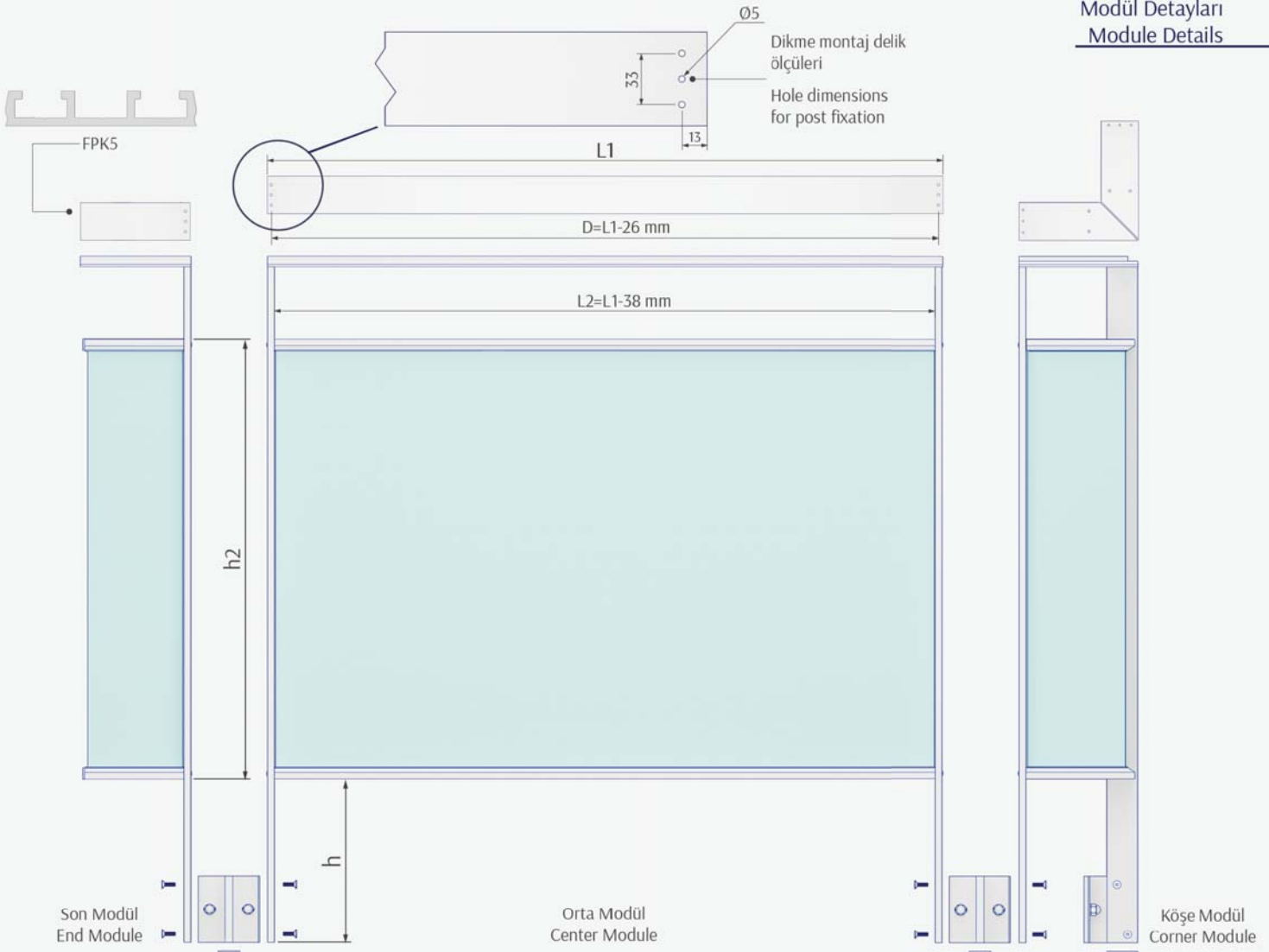
FLORA CROCUS 6025A-2C



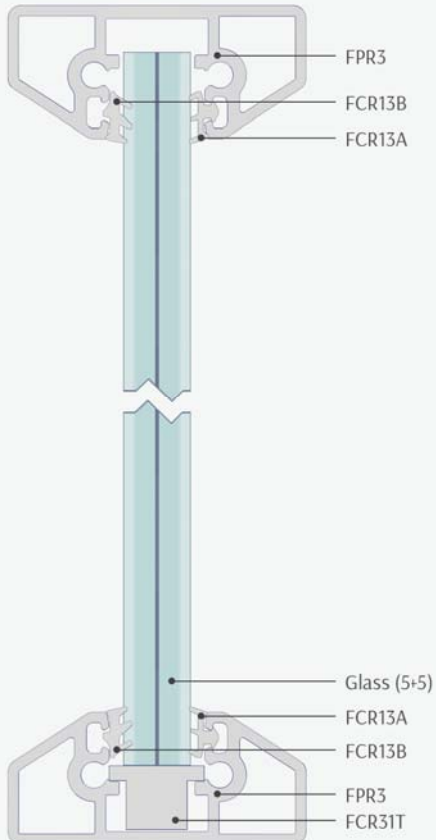


FLORA CROCUS 6025A-2C



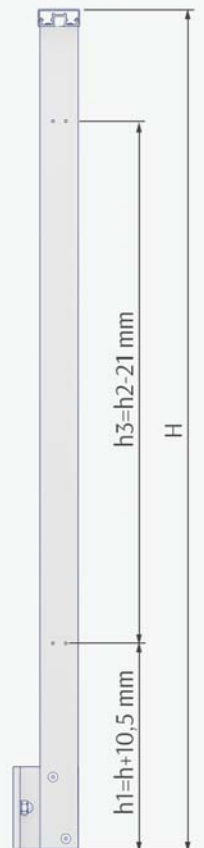


Cam Ölçüsü
Glass Height



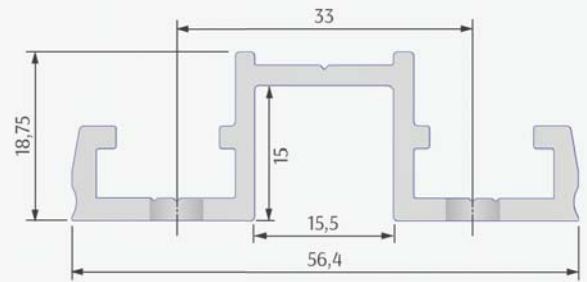
Cam Yüksekliği
Glass Height = $h2-20$ mm

Fitel Kodu Gasket Code	Cam Kalınlığı Glass Thickness	Uyumlu Profil Compatible Profile
FCR11A	3+3	FPR3
FCR12A	4+4	FPR3
FCR13A	5+5	FPR3
FCR11B	3+3	FPR3
FCR12B	4+4	FPR3
FCR13B	5+5	FPR3

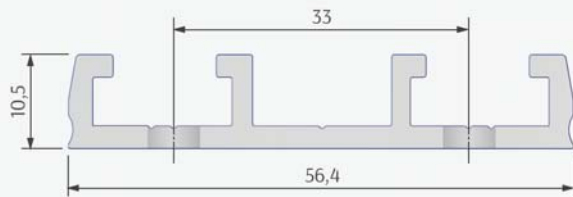




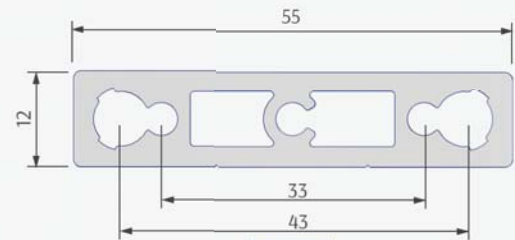
FPK5A



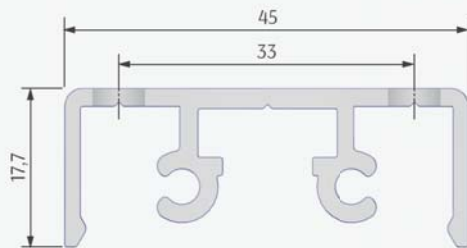
FPK6



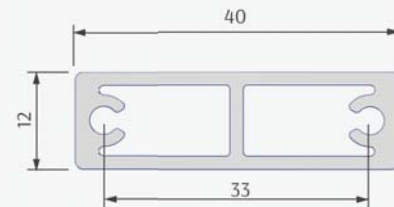
FPK5



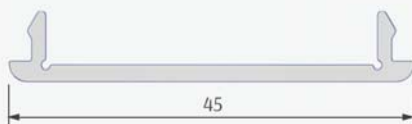
FPD8



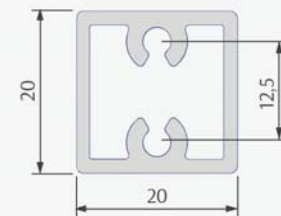
FPR4



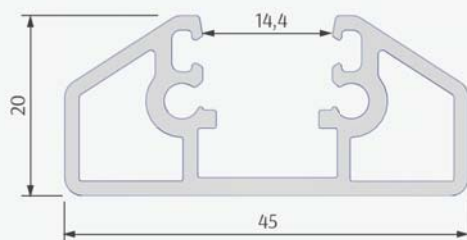
FPD9



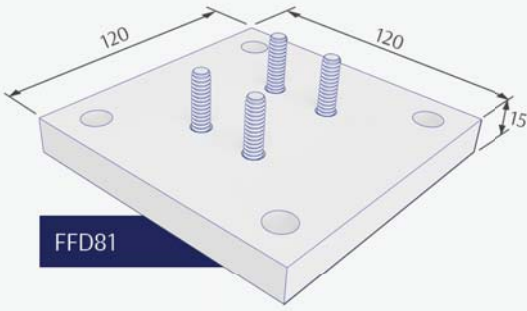
FPR4A



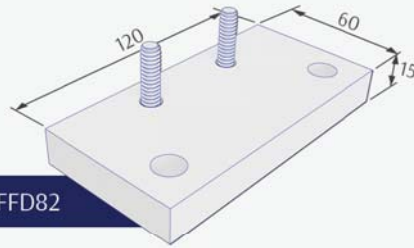
FPD7



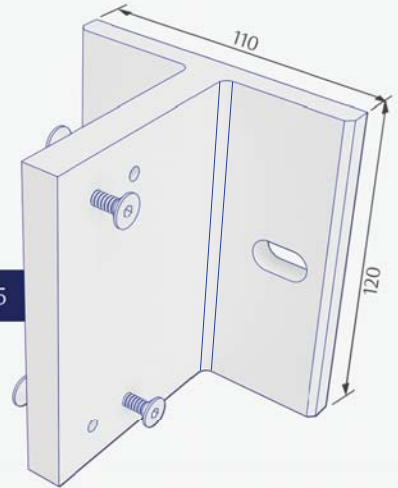
FPR3



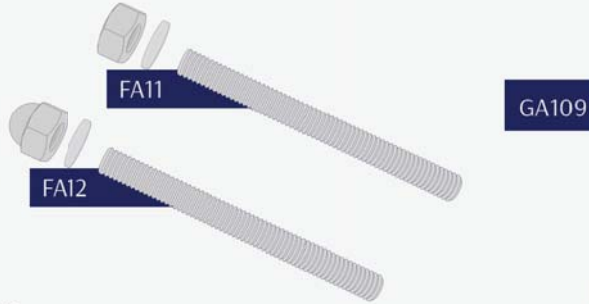
FFD81



FFD82



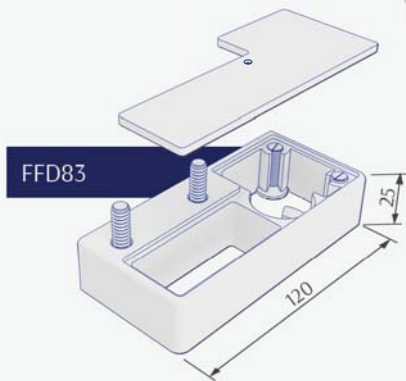
FFD85



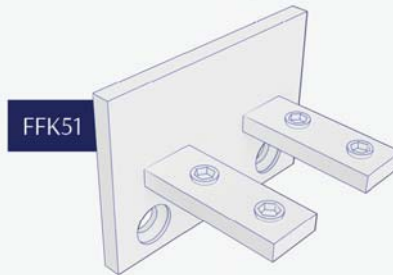
FA11

GA109

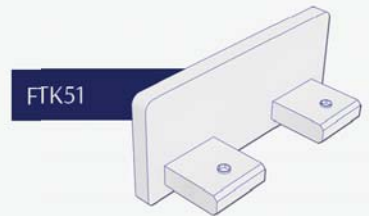
FA12



FFD83



FFK51



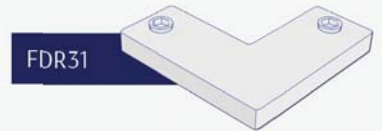
FTK51



FBK51



FBK61



FDR31



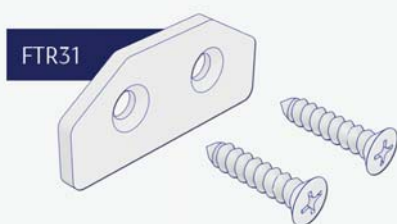
FDR32



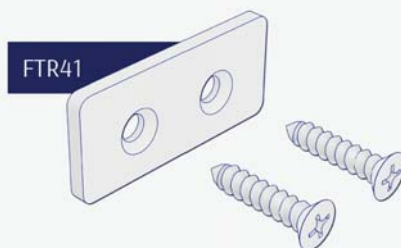
FDK50



FDK51



FTR31



FTR41



FTD81

alurail®

YENİ NESİL
KORKULUK SİSTEMLERİ

NEXT GENERATION
RAILING SYSTEMS

flora®


Modüler Korkuluk Sistemleri
Modular Railing Systems

 **GÜRSAN®**

ALÜMİNYUM İMALAT SANAYİ LTD. ŞTİ.

 +90 212 858 01 61

 satis@gursan.com.tr

 +90 212 858 01 65

 www.gursan.com.tr



Akçaburgaz Mah. Alkop San. Sit. B7 Blok No:15
Esenyurt / İstanbul / Türkiye