

alurail[®]

KORKULUK SİSTEMLERİ / RAILING SYSTEMS

**YENİ NESİL
KORKULUK SİSTEMLERİ**

**NEXT GENERATION
RAILING SYSTEMS**

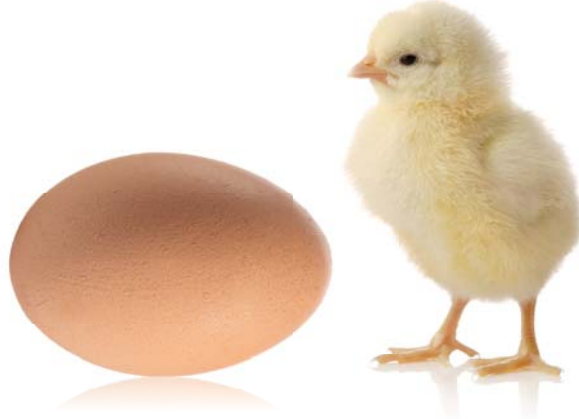


electron
2017

alurail[®]

KORKULUK SİSTEMLERİ / RAILING SYSTEMS

yaşamdan ilham aldık...



inspired from life



electron

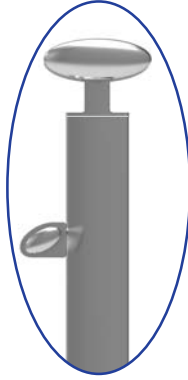
electron



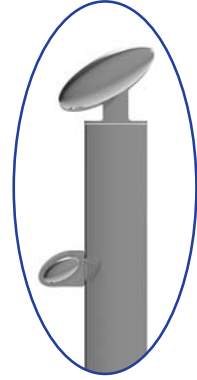
5 FARKLI MAFSAL İLE 9 FARKLI UYGULAMA
9 DIFFERENT APPLICATIONS WITH 5 DIFFERENT BRACKETS



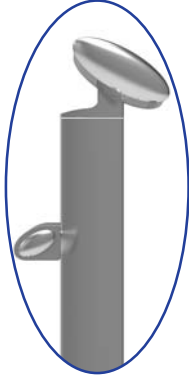
1



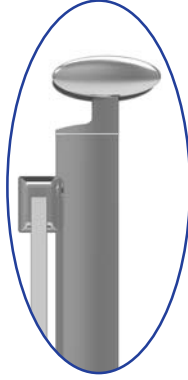
2



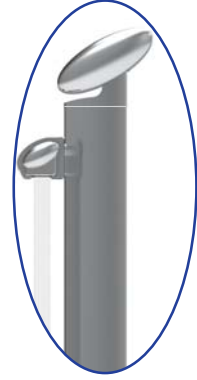
3



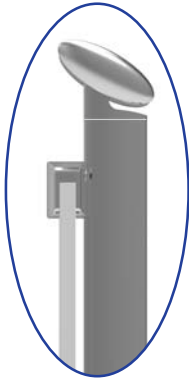
4



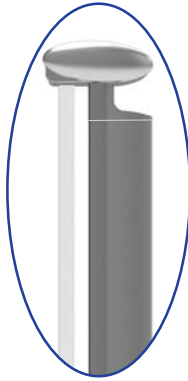
5



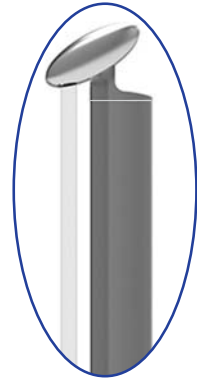
6



7

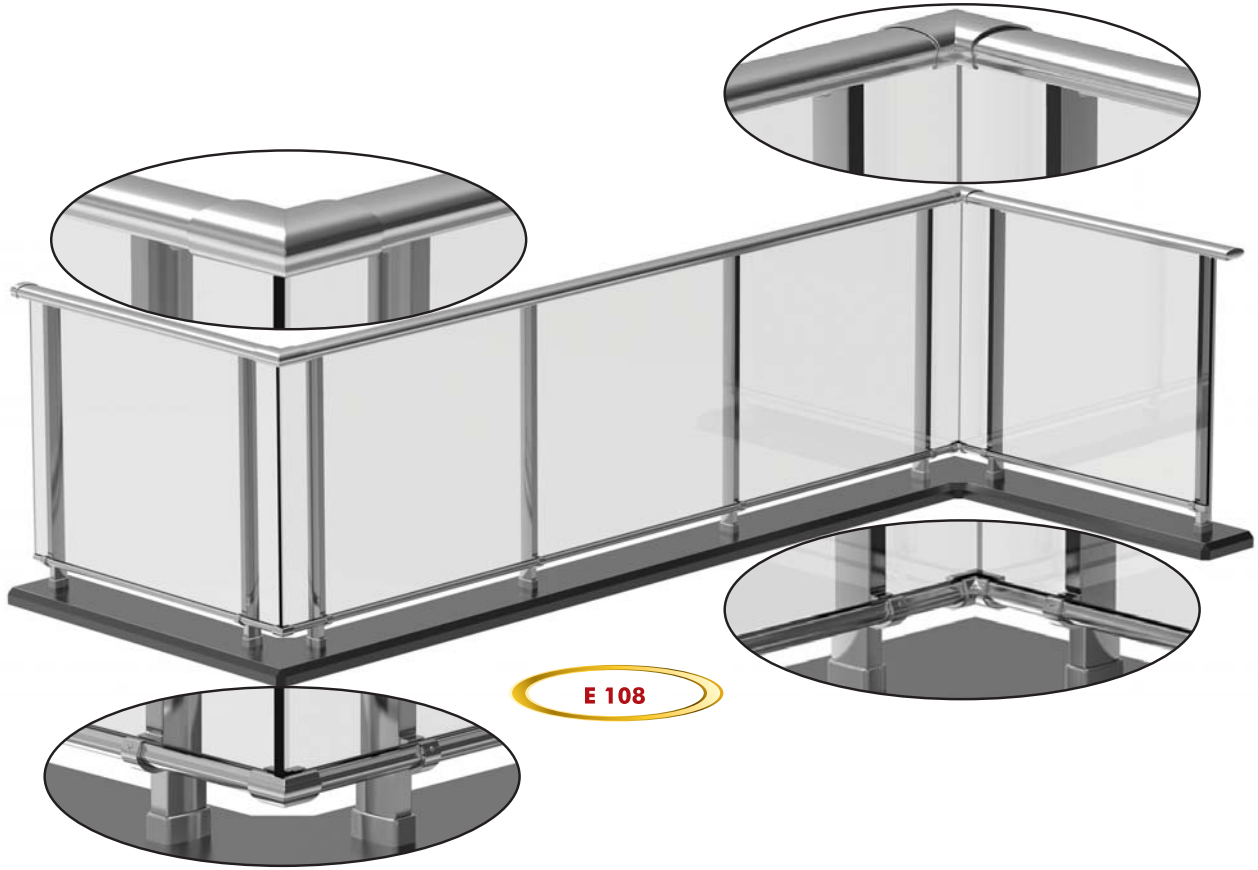


8



9

electron  **E 100**



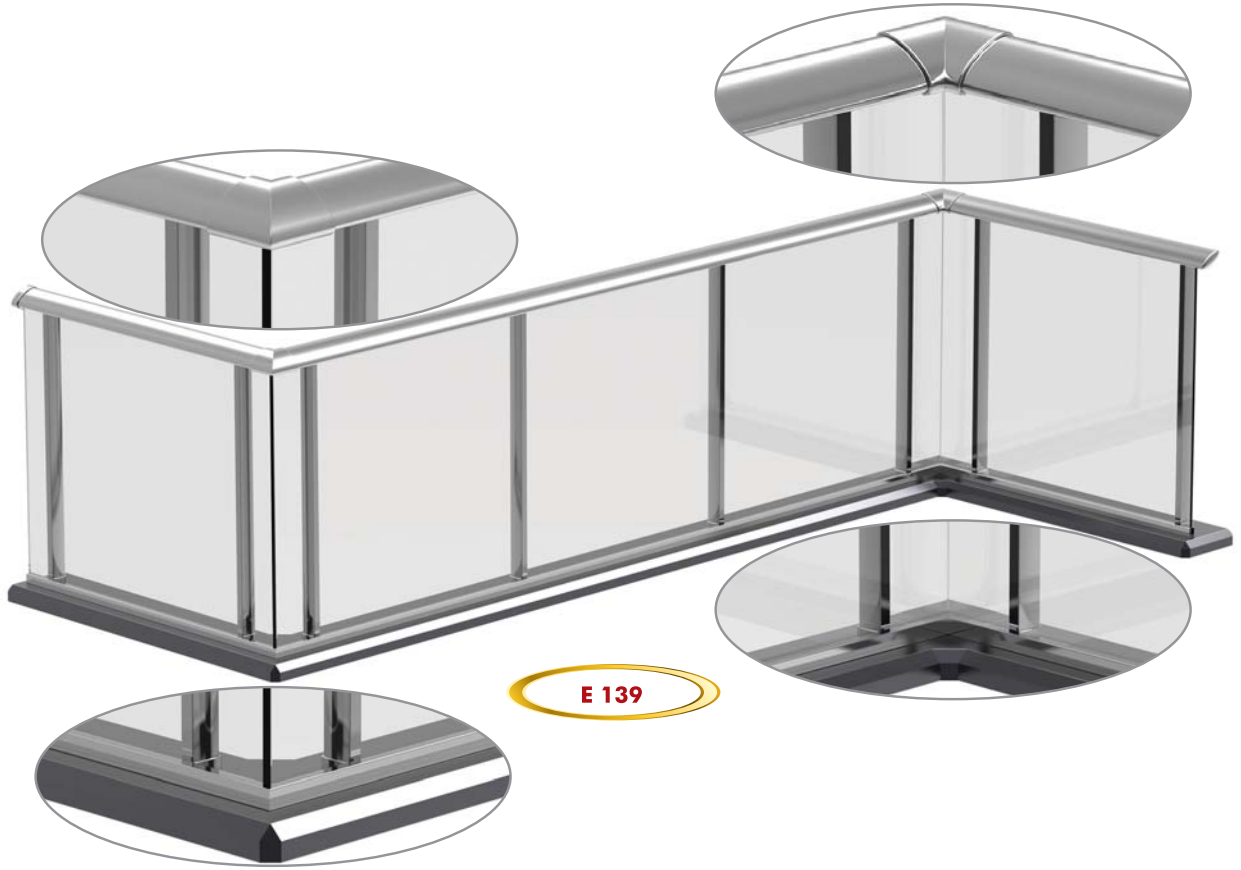
electron  E 110



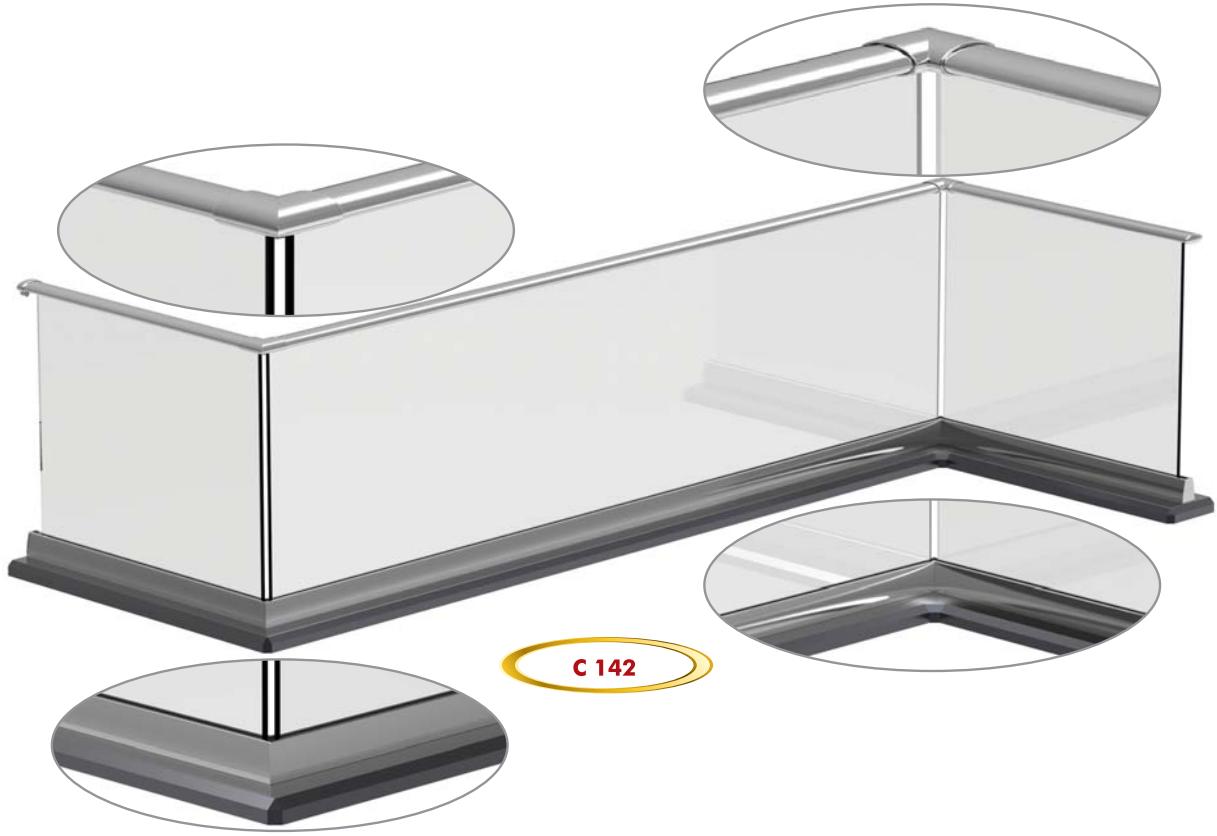
electron  **E 120**



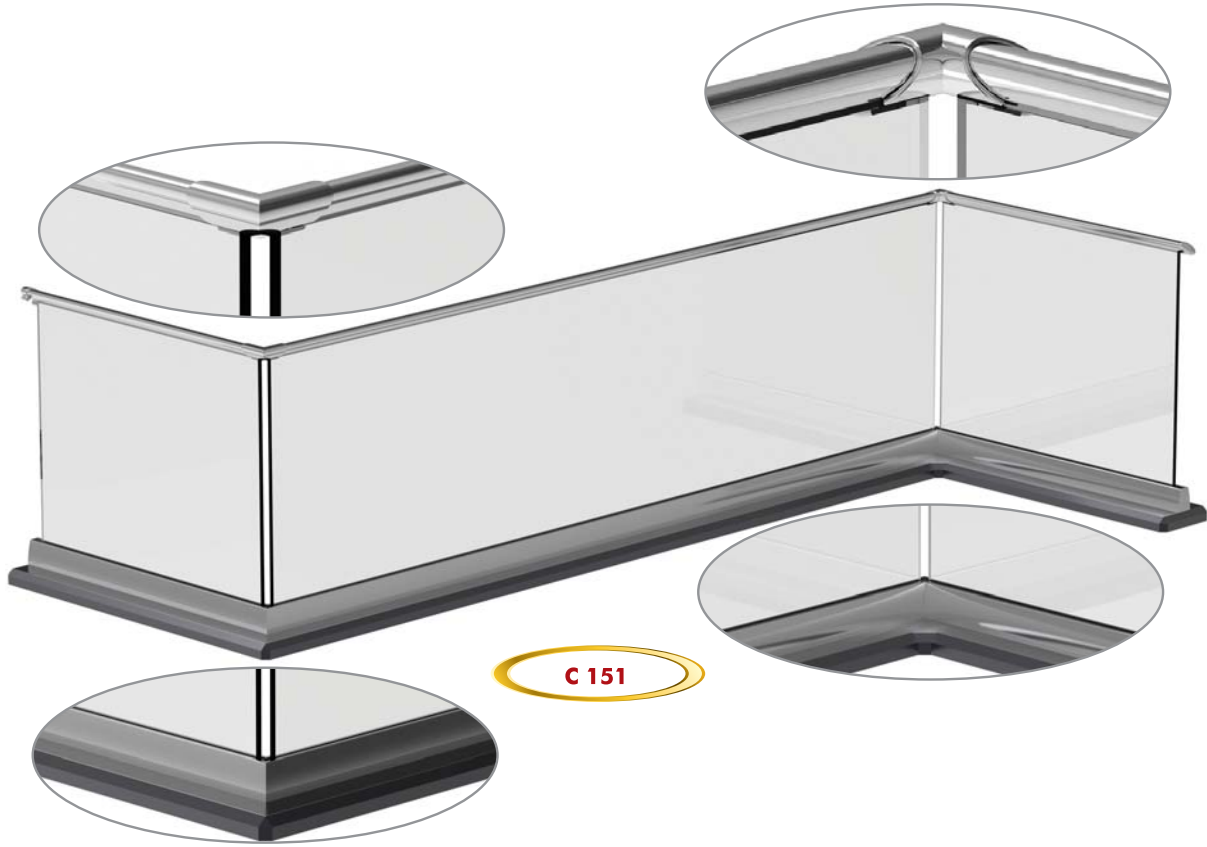
electron  **E 130**



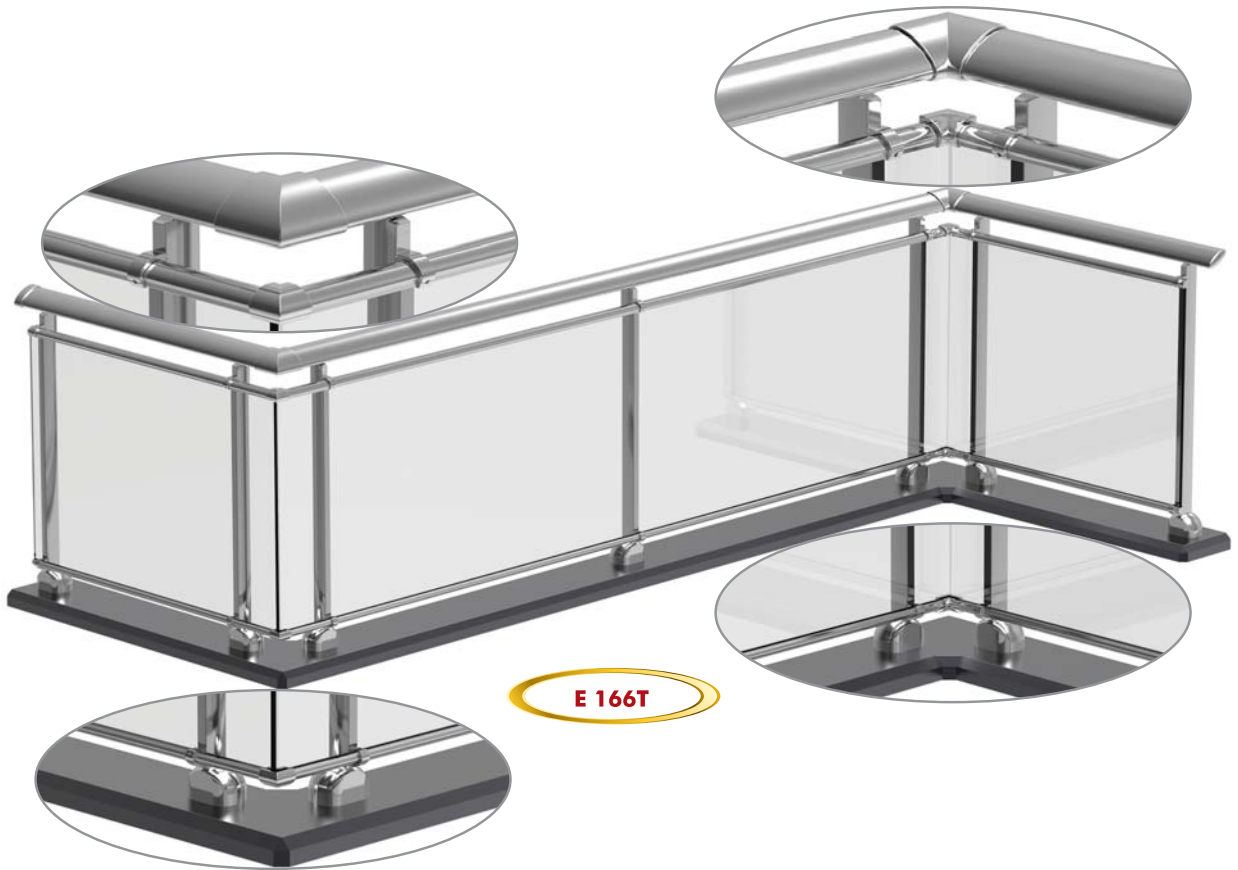
electron | c 140



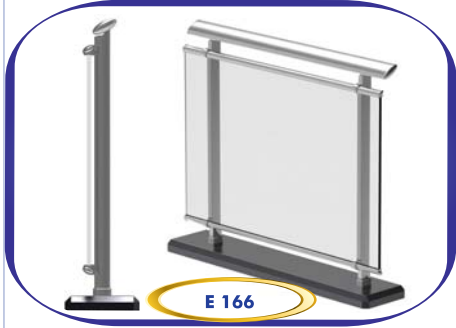
electron  **C 150**



electron | E 160



E 166T



E 166



E 165



E 167



E 166F



E 165F



E 167F



E 166T



E 165T



E 167T

electron  **E 160A**



E 161A



E 163A

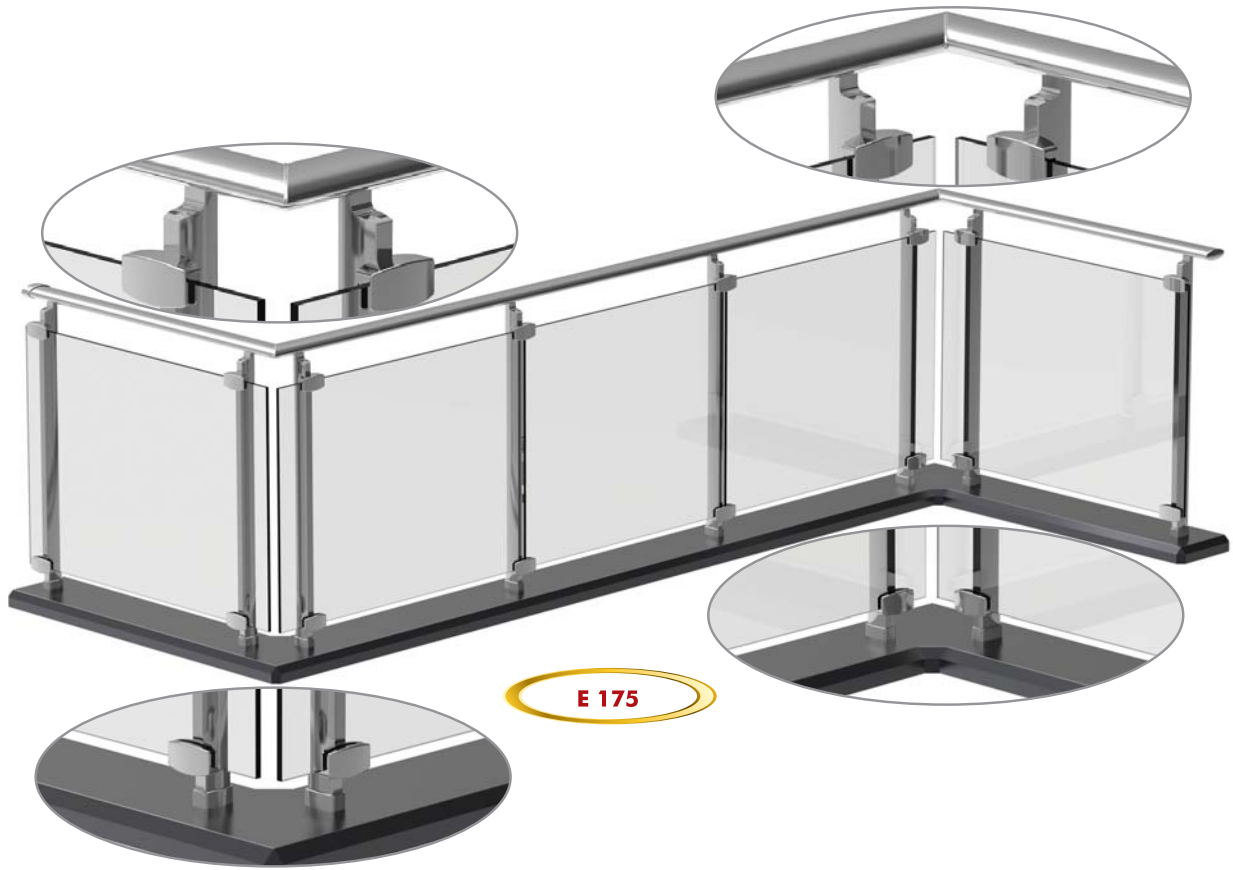


E 162A

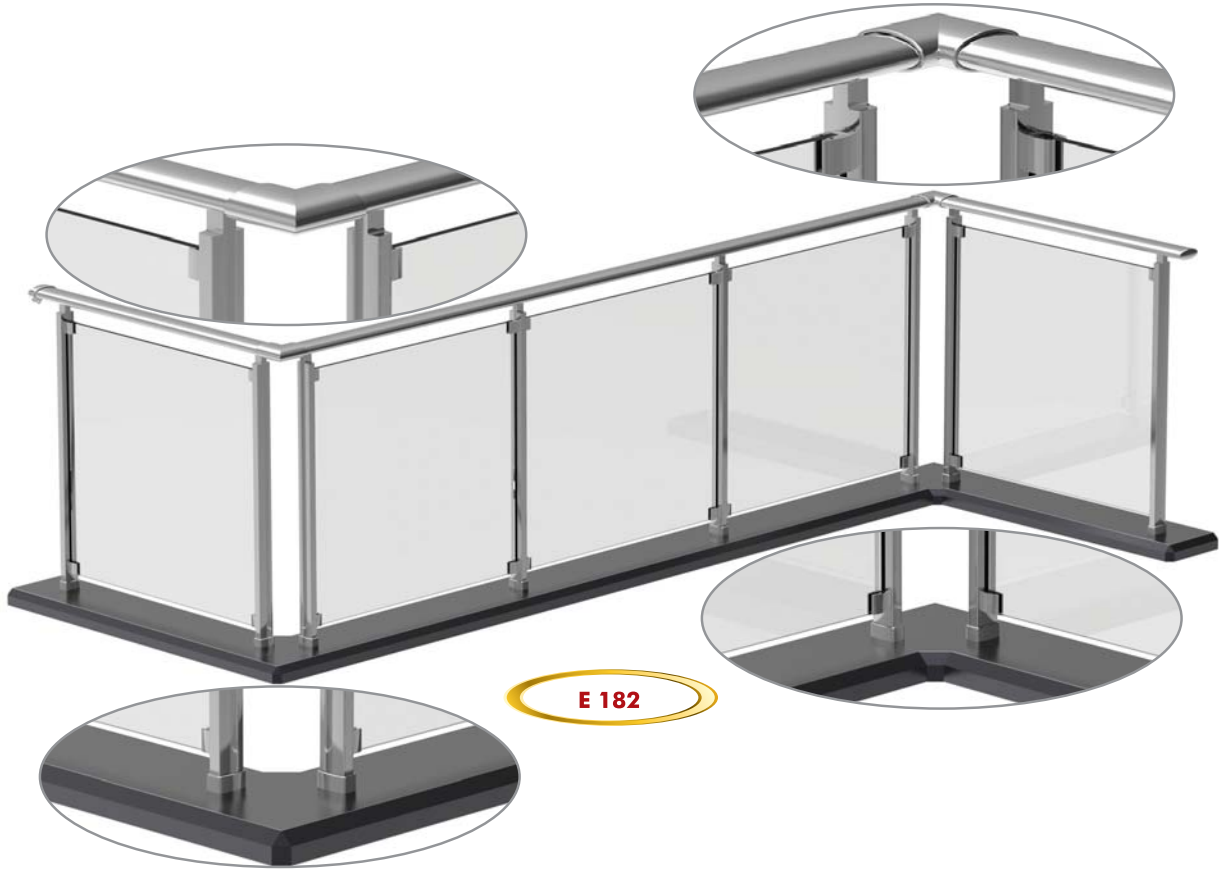


E 161A

electron | E 170



electron  **E 180**



E 182



E 186



E 182



E 187



E 186F



E 182F



E 187F



E 186T

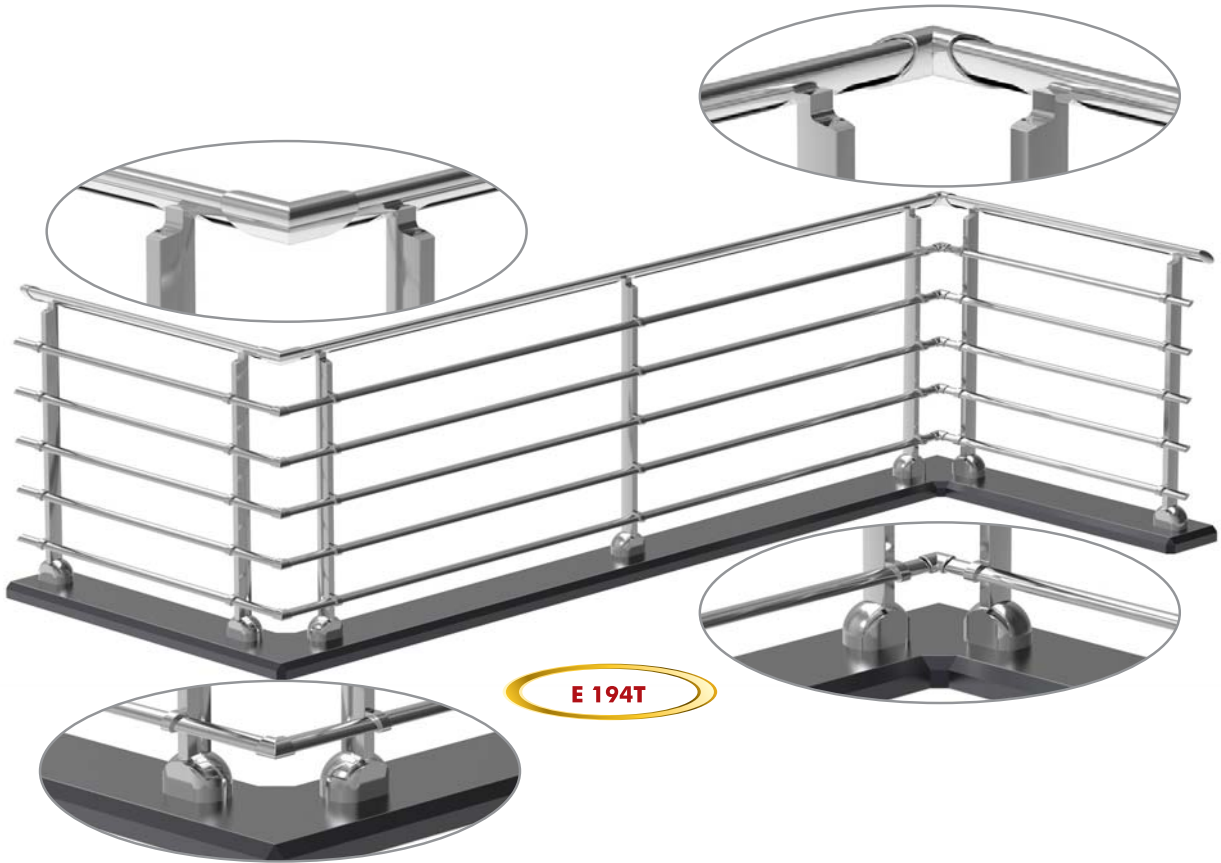


E 182T

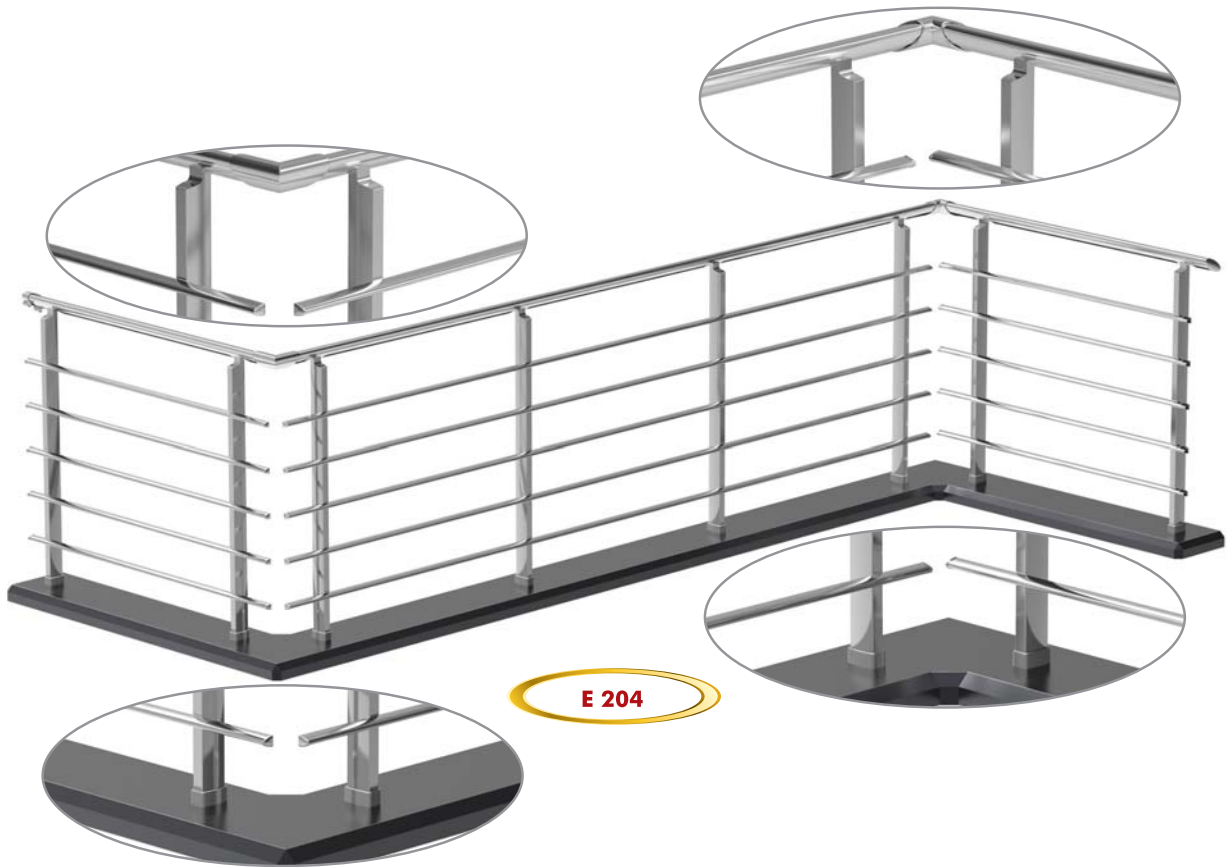


E 187T

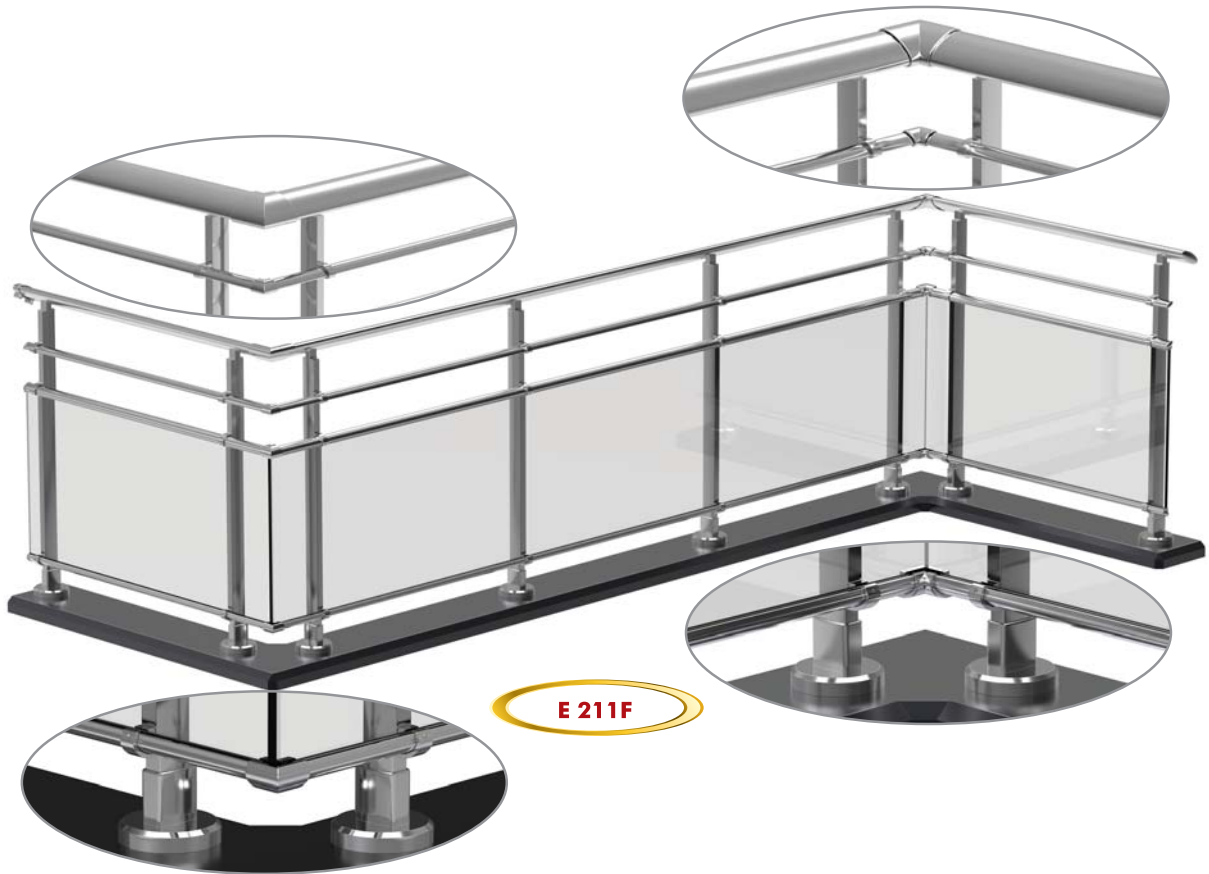
electron  E 190



electron  **E 200**



electron | E 210



E 211F



E 213



E 212



E 211



E 213F



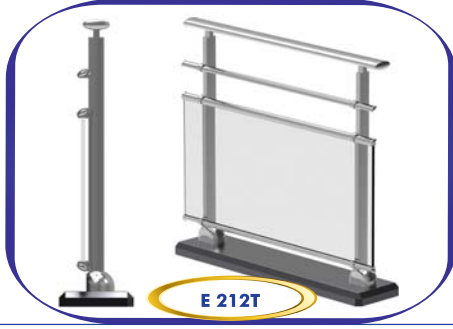
E 212F



E 211F



E 213T

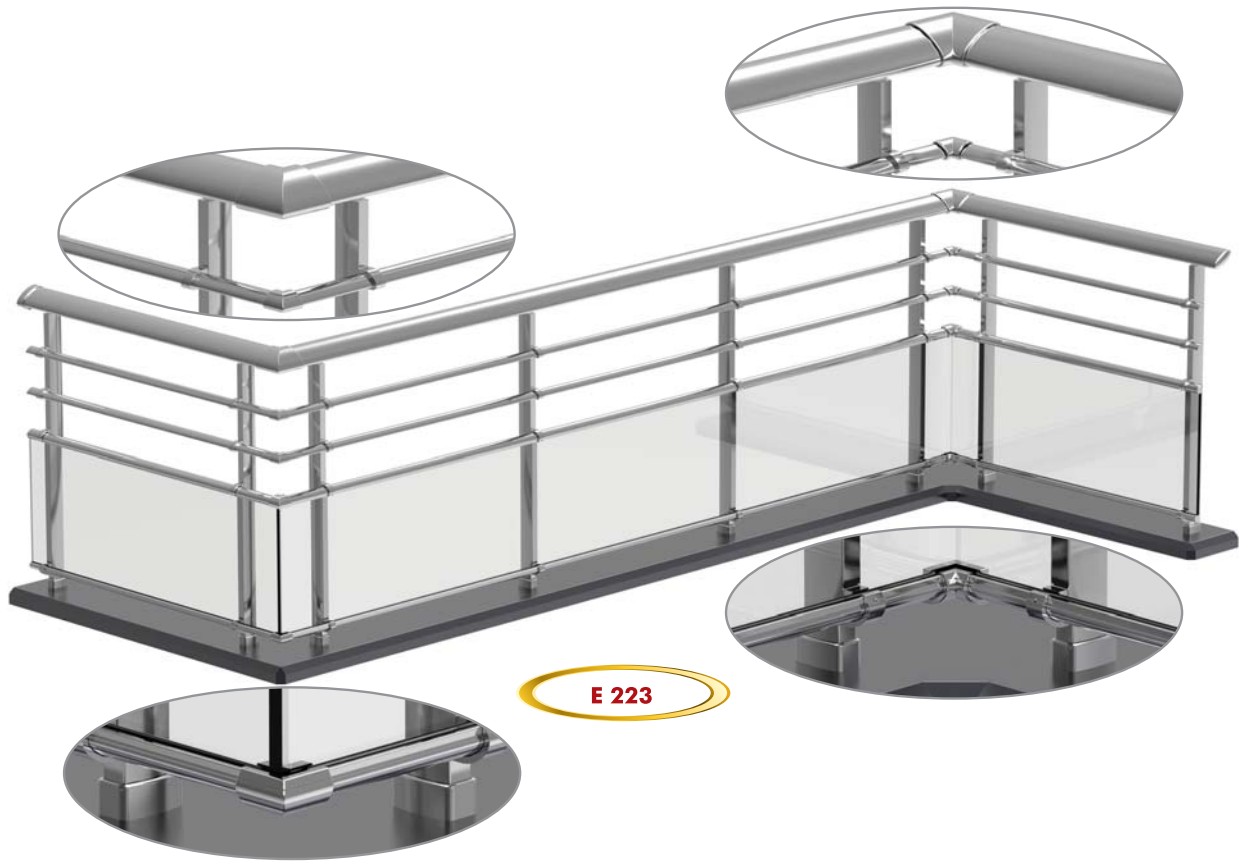


E 212T



E 211T

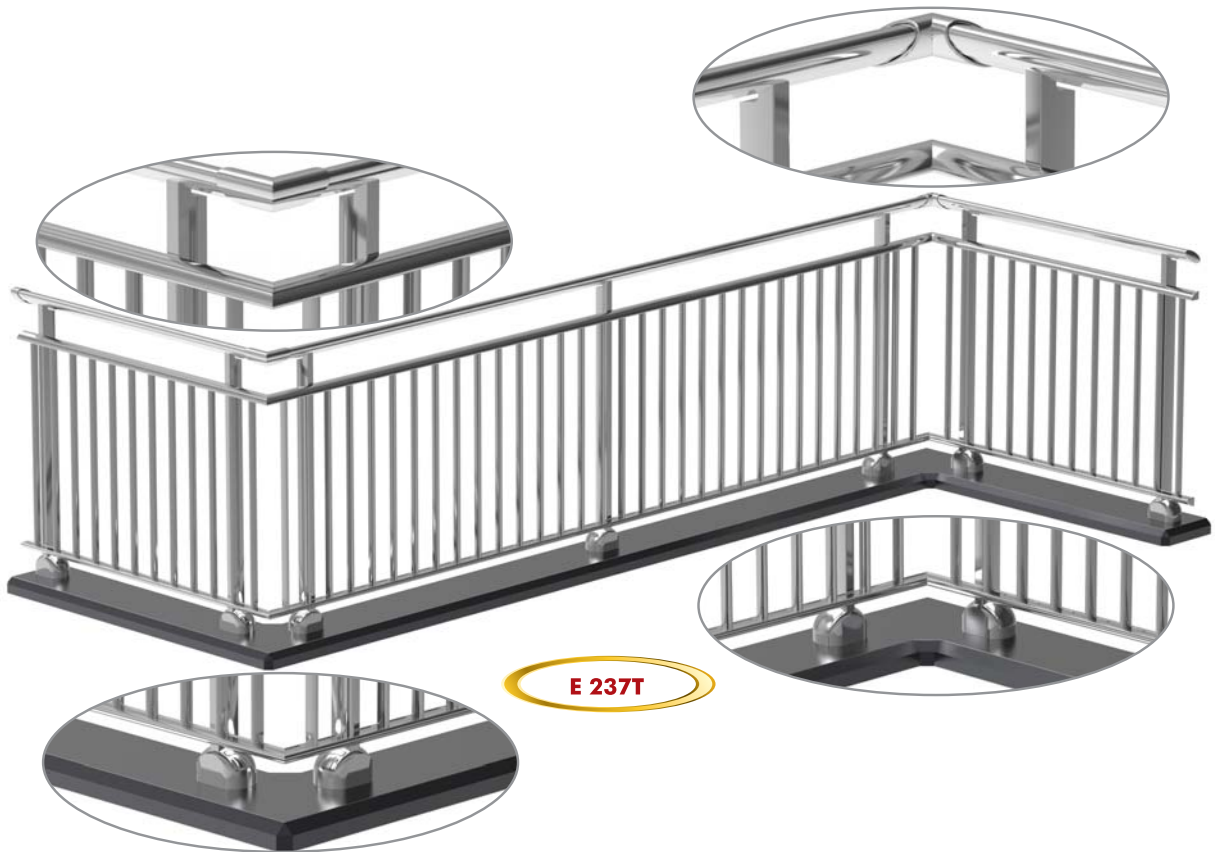
electron  E 220



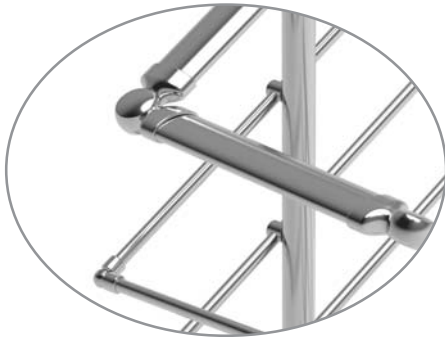
electron  **E 220A**



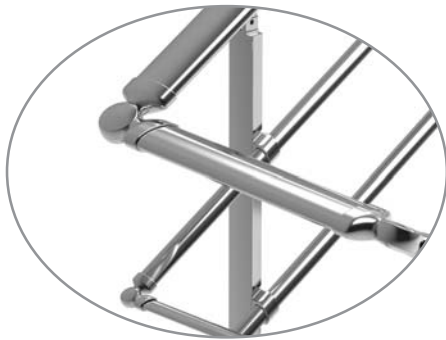
electron  **E 230**



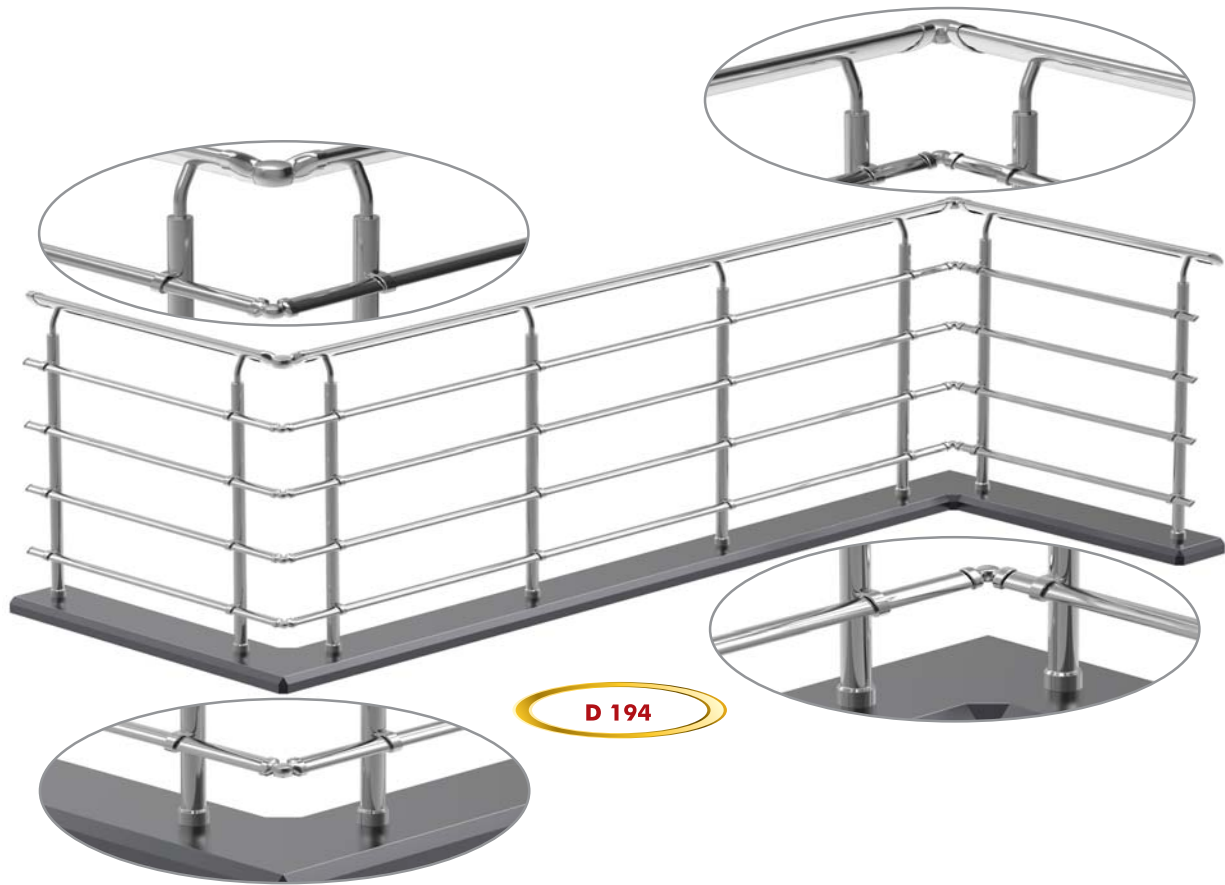
electron  **D 240**



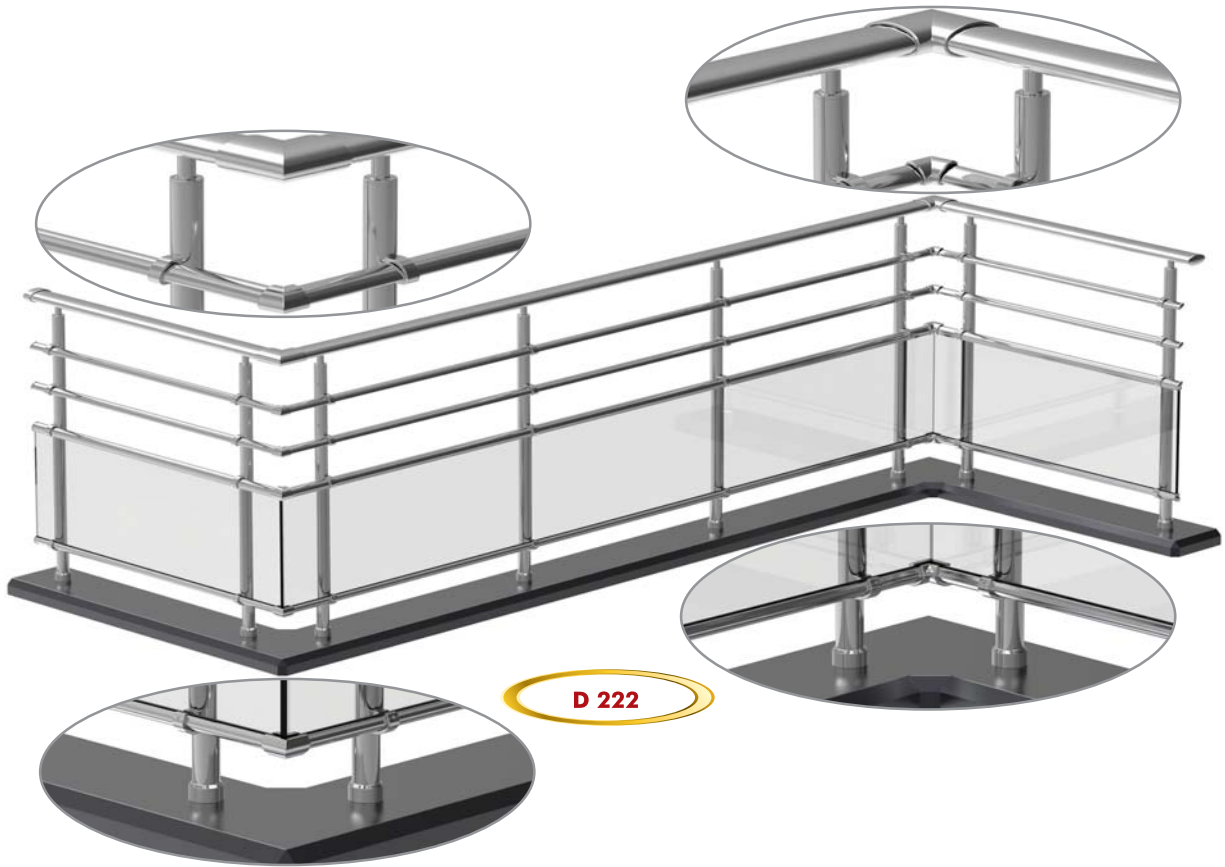
electron  E 240



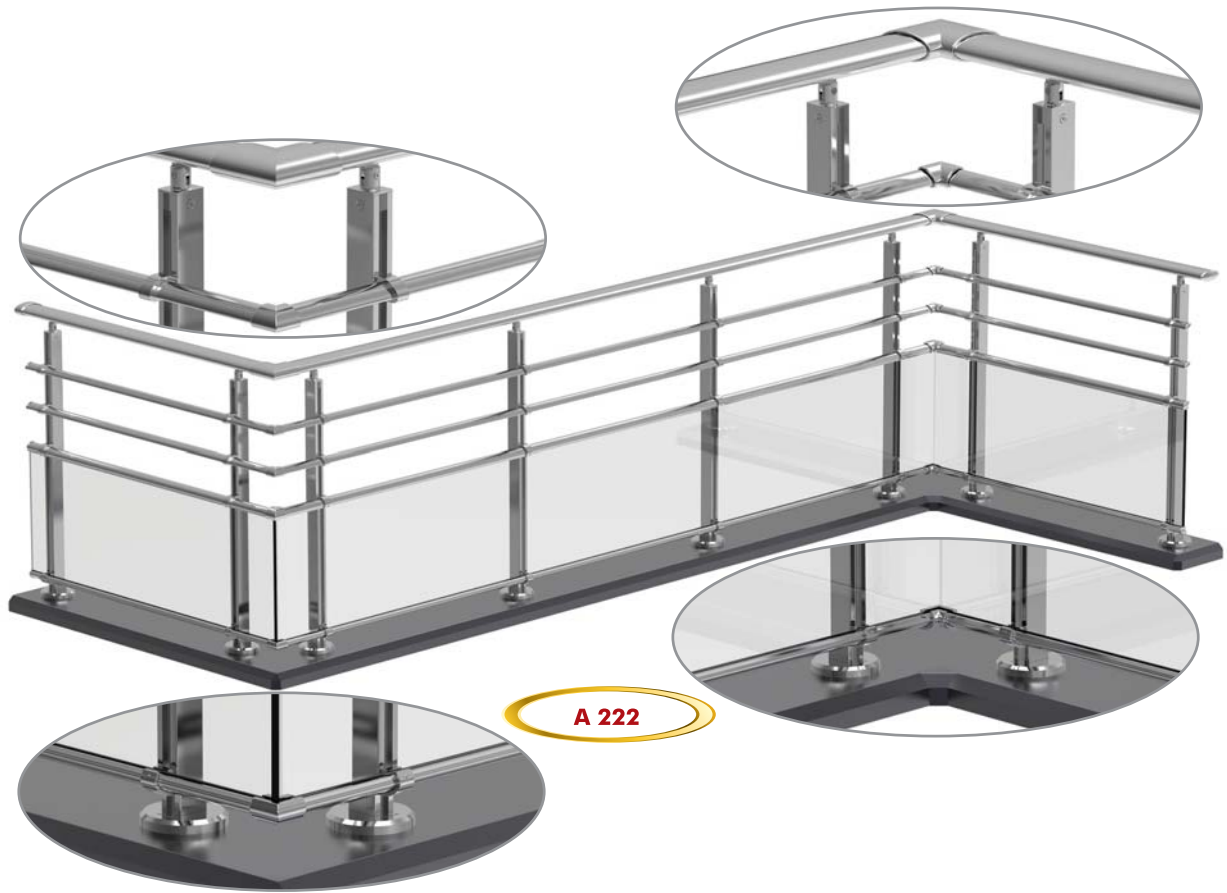
electron | D 190



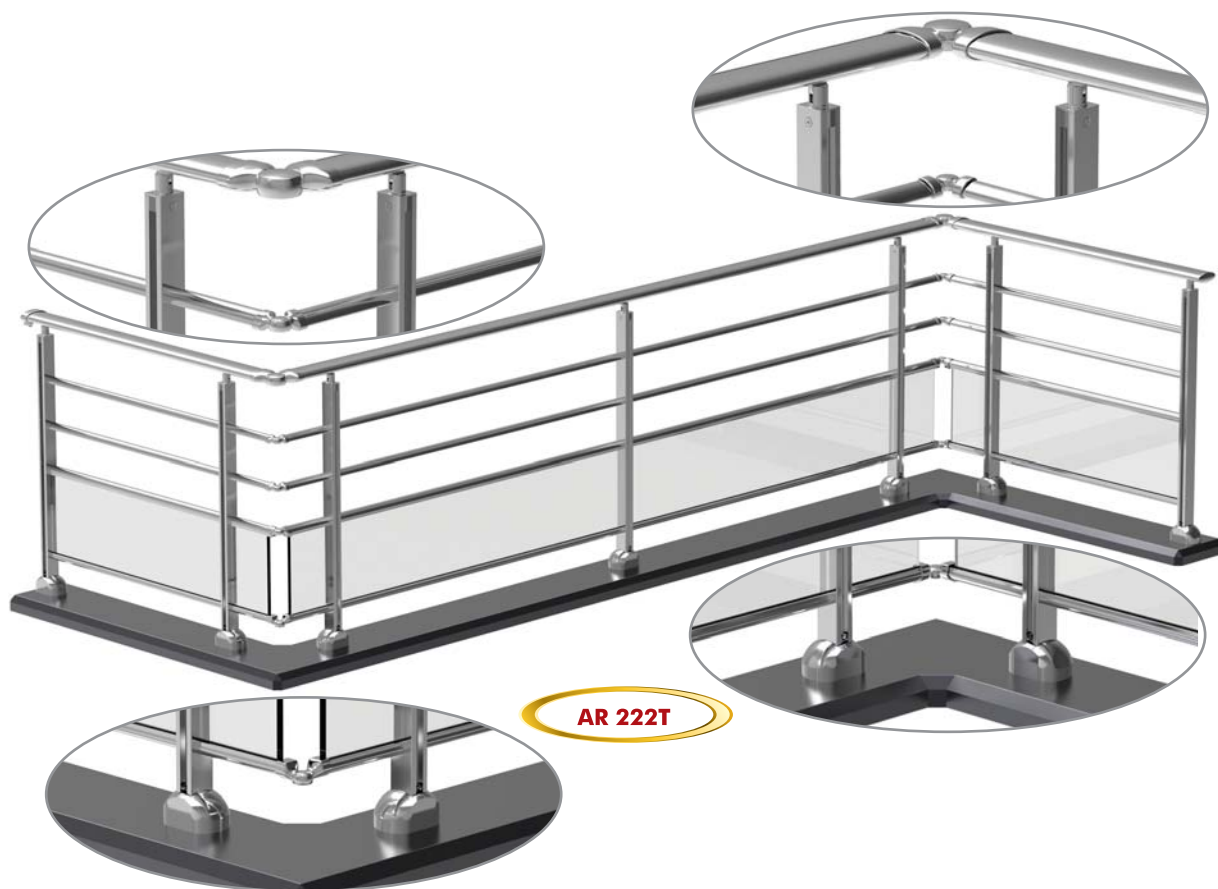
electron  **D 220**



electron | A 220



electron | AR 220



alurail®

KORKULUK SİSTEMLERİ / RAILING SYSTEMS



Certificate No. 3670



Kalite Belgesi

alurail®

KORKULUK SİSTEMLERİ / RAILING SYSTEMS

GÜRSAN® ALÜMİNYUM tecrübe ve birikimleri ışığında hızla büyüyen **alurail®** markası sektörün en modern ve özgün tasarımlarını sizlerle buluşturuyor...

Hızla değişen ve gelişen yapı sektöründe **Yeni Nesil Korkuluk Sistemleri** sloganıyla ürün geliştiren **alurail®**, yüksek imalat kabiliyeti ile hızlı bir gelişim göstermiş; dairesel, kare-dikdörtgen ve son olarak da **electron** sistemlerini eksiksiz bir şekilde tasarlayarak yapıların korkuluk sistemlerindeki yeni ve değişen yüzü olmuştur.

electron serisi ile sektöre yeni bir soluk kazandıran **alurail®**, bu sisteminin sahip olduğu özgün tasarım, modern çizgi, uygulama kolaylığı, ekonomik yapı gibi özellikleri ile fark yaratmaktadır.

Türkiye’de kendi sektöründe ilk defa bayilik sistemini hayata geçiren, **GÜRSAN®** ALÜMİNYUM çatısı altında kurumsallaşma çalışmalarına devam eden **alurail®** bu doğrultuda sektördeki tüm gelişmeleri yakından takip etmekte, yurtdışı-yurtiçi distribütörlük ve bayilik bağlantıları kurmakta; fuar, seminer, iş gezileri gibi bir çok etkinlik içerisinde yer almaktadır.

Thanks the experience and knowledge of **GÜRSAN®** ALUMINIUM **alurail®** the rapidly growing railing brand meets you with the most modern and unique designs of the sector.

alurail® is developing products for the rapidly changing construction sector with the slogan **“Next Generation Railing Systems”** **alurail®** has completed the programme with the electron system railings after the circular, square and rectangular systems and has become the new face of aluminium railing systems at nowadays structures.

alurail® has brought a new breathe to the sector with the unique , modern design and easy installation ability of electron system railings.

GÜRSAN® ALUMINIUM is the first in the Turkish Railing Sector, who implements the dealership system under the alurail brand. **GÜRSAN®** ALUMINIUM has definitely decided to grow together with alurail dealers and distributors. To support the excellent products, **GÜRSAN®** ALUMINIUM takes part in many events such as exhibitions, business trips and seminars.



- Geliştirdiğimiz tüm ürünler tasarım tescil ve faydalı model belgeleri ile koruma altındadır.
- Ürünlerimizden, katalogta bulunan resim ve çizimlerden alıntı yapıldığı takdirde şirketimizce maddi ve manevi tazminat davasına konu edileceğini bilgilerinize sunarız.
- All of the profiles and accessories developed by our company are patented.
- Please note that the pictures and drawings in this catalogue can not be used without our permission.



alurail® bir **GÜRSAN®** ALÜMİNYUM markasıdır.
alurail® is a trademark of **GÜRSAN®** ALUMINIUM.

GÜRSAN® bildirmeksizin teknik değişiklik yapma hakkını saklı tutar.
GÜRSAN® reserves the right to change the specifications without notice.

alurail®

KORKULUK SİSTEMLERİ / RAILING SYSTEMS

electron 



GÜRSAN®

Alüminyum İmalat Sanayi Ltd. Şti.

ALKOP San. Sit. B-7 Blok, No:15 Esenyurt / İstanbul / Türkiye

Tel: +90 212 858 01 61 Faks: +90 212 858 01 65

www.alurail.com.tr info@alurail.com.tr

